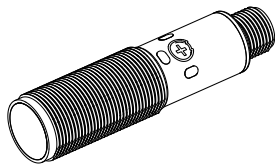


Sensori cilindrici M18-4 in acciaio inossidabile da 18 mm

Scheda tecnica

Sensori della prossima generazione CC, completi di elettronica



- Famiglia di sensori completa, con dispositivi integrati nell'apprezzato cilindro in metallo filettato da 18 mm
- Sensori in acciaio inossidabile chimicamente robusti per applicazioni di lavaggio
- Raggio dell'emettitore con luce rossa visibile brillante e potente per un facile allineamento e configurazione
- Indicatori di stabilità e accensione a doppia funzione, con luce emessa altamente visibile
- Tecnologia ASIC avanzata, resistente alle interferenze ottiche ed elettriche
- Ampio intervallo di temperature di esercizio: da $-40\text{ }^{\circ}\text{C}$ a $+70\text{ }^{\circ}\text{C}$
- Robusto potenziometro con campo di regolazione 250° su alcuni modelli



AVVERTENZA: Non usare per la protezione del personale

Non usare questo dispositivo come dispositivo di rilevamento per la protezione del personale. Il mancato rispetto di questo requisito può comportare gravi lesioni fisiche o morte. Questo dispositivo non è dotato dei circuiti di autodiagnostica ridondanti necessari per permetterne l'uso in applicazioni di sicurezza del personale. Pertanto, guasti o cattivi funzionamenti del sensore possono provocare variazioni del segnale in uscita.

Modelli emettitore/ricevitore ¹			
Modello		Portata	Uscita
M18-4NAEL-2M	Emettitore	25 m (82 ft)	Nessuno
M18-4NAEJ-2M		25 m (82 ft) con funzione inibizione raggio	
M18-4NAES-2M		25 m (82 ft) con regolazione	
M18-4VNRL-2M	Ricevitore	25 m (82 ft)	NPN complementare
M18-4VPRL-2M			PNP complementare
M18-4VNRS-2M		25 m (82 ft) con regolazione	NPN complementare
M18-4VPRS-2M			PNP complementare

Modelli a riflessione polarizzata ¹		
Modello	Portata	Uscita
M18-4VNLP-2M	6 m (19, ft) con il catarifrangente BRT-84	NPN complementare
M18-4VPLP-2M		PNP complementare
M18-4VNLPC-2M	6 m (19,7 ft) con il catarifrangente BRT-84, con regolazione	NPN complementare
M18-4VPLPC-2M		PNP complementare

Modelli a riflessione ¹		
Modello	Portata	Uscita
M18-4VNLV-2M	7,5 m (24,6 ft) con il catarifrangente BRT-84, con regolazione	NPN complementare
M18-4VPLV-2M		PNP complementare

¹ L'elenco riporta solo i modelli con cavo in PVC da 2 m (6,5 ft).

- Per ordinare i modelli con connettore a sgancio rapido (QD) integrato a 4 pin tipo europeo M12, aggiungere il suffisso "Q8" (ad esempio, M18-4VNDL-Q8).
- Per ordinare i modelli con cavetto e connettore a sgancio rapido (QD) a 4 pin tipo europeo M12, aggiungere il suffisso "Q5" (ad esempio, M18-4VNDL-Q5).

Modelli a tasteggio diffuso ¹		
Modello	Portata	Uscita
M18-4VNDL-2M	750 mm (29,5 in) con regolazione	NPN complementare
M18-4VPDL-2M		PNP complementare
M18-4VNDS-2M	300 mm (11,8 in) con regolazione	NPN complementare
M18-4VPDS-2M		PNP complementare

Installazione del Sensore M18-4

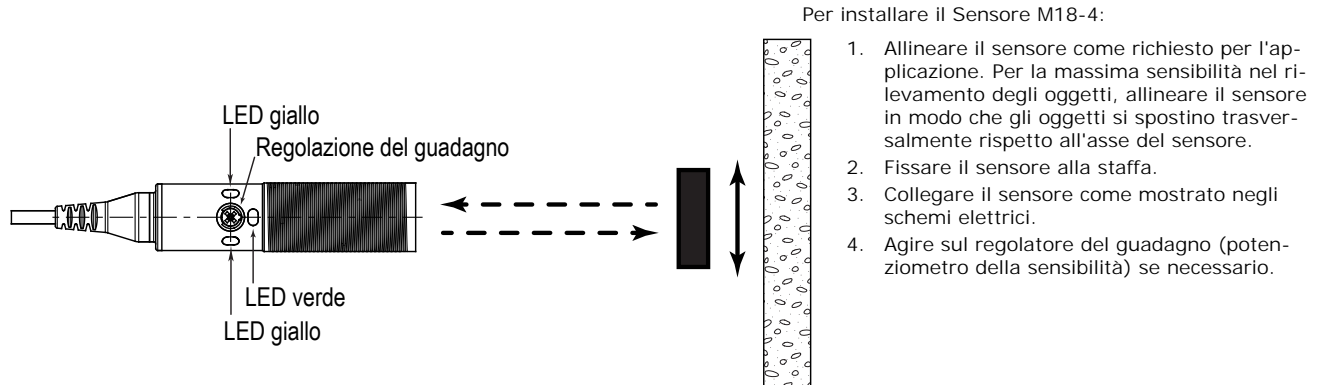


Figura 1. M18-4 Caratteristiche e installazione

Specifiche

Tensione di alimentazione

- da 10 a 30 Vcc per temperatura ambiente $\leq 55^\circ\text{C}$
- da 10 a 24 Vcc per temperatura ambiente $> 55^\circ\text{C}$

Circuito protezione alimentazione

Protetto contro l'inversione di polarità e i transienti di tensione

Circuito di protezione delle uscite

Protetto contro i falsi impulsi all'accensione e contro il cortocircuito continuo delle uscite. La protezione da cortocircuito a elevata temperatura può richiedere un reset mediante spegnimento e riaccensione.

Specifiche uscita

- $\leq 50\text{ mA}$ corrente totale per temperature ambiente $> 55^\circ\text{C}$
- $\leq 100\text{ mA}$ corrente totale attraverso entrambe le uscite $\leq 55^\circ\text{C}$
- Corrente di dispersione allo stato di interdizione: $< 50\ \mu\text{A}$ a 30 Vcc
- Tensione di saturazione allo stato di conduzione: $< 1,5\text{ V}$ a 10 mA; $< 3,0\text{ V}$ a 100 mA

Indicatori

- Tre LED (1 verde, 2 gialli)
- Verde fisso: indica la potenza applicata e lo stato del sensore
- Verde lampeggiante: indica lo stato del segnale rilevato insufficiente
- Giallo fisso: indica l'uscita 4 pin (filo nero) eccitata

LED emettitore

- Rosso visibile

Ripetibilità

- La ripetibilità dipende dalla potenza del segnale
- Modalità emettitore/ricevitore: 170 microsecondi
- Modelli a riflessione, riflessione polarizzata e tasteggio diffuso: 100 microsecondi

Corrente di alimentazione (escluso il carico)

- A tasteggio diffuso: 16 mA
- Emettitori (emettitore/ricevitore): 17 mA
- Ricevitori (emettitore/ricevitore): 8 mA
- Riflessione e riflessione polarizzata: 16 mA

Configurazione dell'uscita

- PNP o NPN complementare per codice modello

Tempo di risposta dell'uscita

- Il tempo di risposta dipende dalla potenza del segnale
- Modalità emettitore/ricevitore: 1,5 millisecondi ON, 1,0 millisecondi OFF
- Riflessione, riflessione polarizzata e tasteggio diffuso: 1,5 millisecondi ON, 0,75 millisecondi OFF
- Ritardo all'accensione: 100 millisecondi; le uscite non conducono durante questo periodo

Esecuzione

- Corpo: acciaio inossidabile 316L
- Finestra frontale: PMMA
- Finestre indicatore: Polisulfone trasparente (PSU)
- Copertura indicatore e driver potenziometro guadagno: PSU nero
- Cavo: Guaina in PVC
- Cavetto con QD: acciaio inossidabile 316L e guaina in PVC
- Connettore QD e dadi di fissaggio: acciaio inossidabile 316L

Regolazioni

- Modelli a tasteggio diffuso (DL, DS), emettitore (ES), ricevitore (RS), a riflessione polarizzata (LPC), a riflessione (LV): Potenziometro di regolazione della sensibilità (guadagno) a un giro
- Modelli con inibizione raggio (EJ): Collegare il filo nero a 10-30 Vcc per l'inibizione dei raggi

Condizioni di funzionamento

da -40 °C a +70 °C
95% a +50°C max. umidità relativa (senza condensa)

Grado di protezione

IEC 60529 IP67, IP68 e IP69K

Vibrazioni e shock meccanico

Tutti i modelli sono conformi ai requisiti Mil. standard Standard 202F. Metodo 201A (Vibrazione: frequenza da 10 a 60 Hz, max., doppia ampiezza 0,06, accelerazione 10 G). Metodo 213B condizioni H&I (urto: 75 G con unità in funzione; 100 G con unità spenta)

Certificazioni



Industrial Control Equipment LISTED 3TJJ

Laser Classe 2; Grado di protezione UL: Tipo 1



Compatibilità chimica certificata. ECOLAB è un marchio registrato di Ecolab USA Inc. Tutti i diritti riservati.

Protezione da sovracorrente richiesta



AVVERTENZA: I collegamenti elettrici devono essere eseguiti da personale qualificato in conformità alle norme e ai regolamenti vigenti a livello nazionale in materia di elettricità.

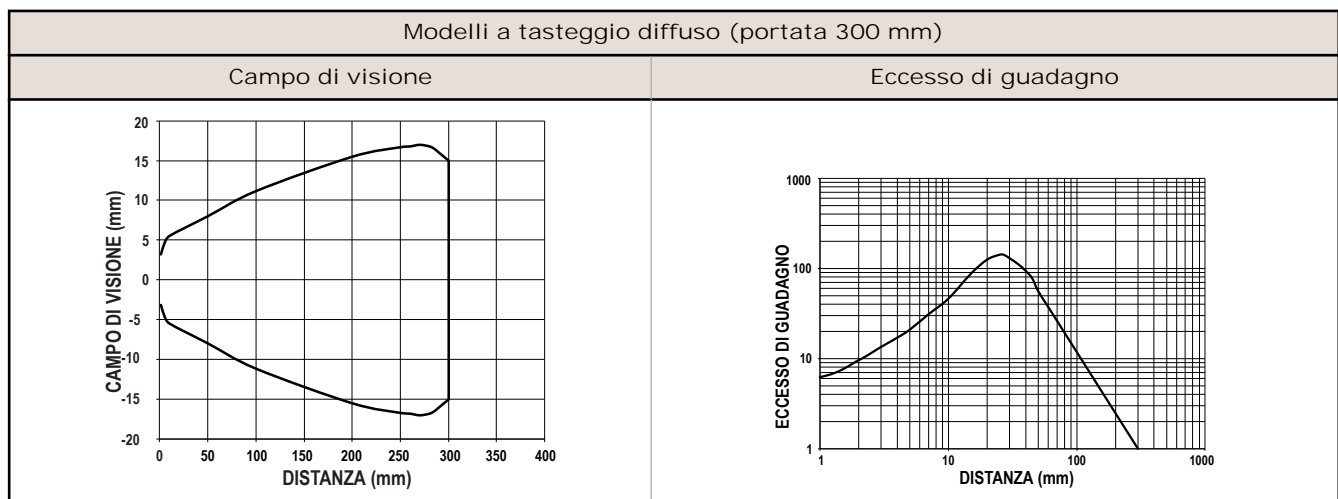
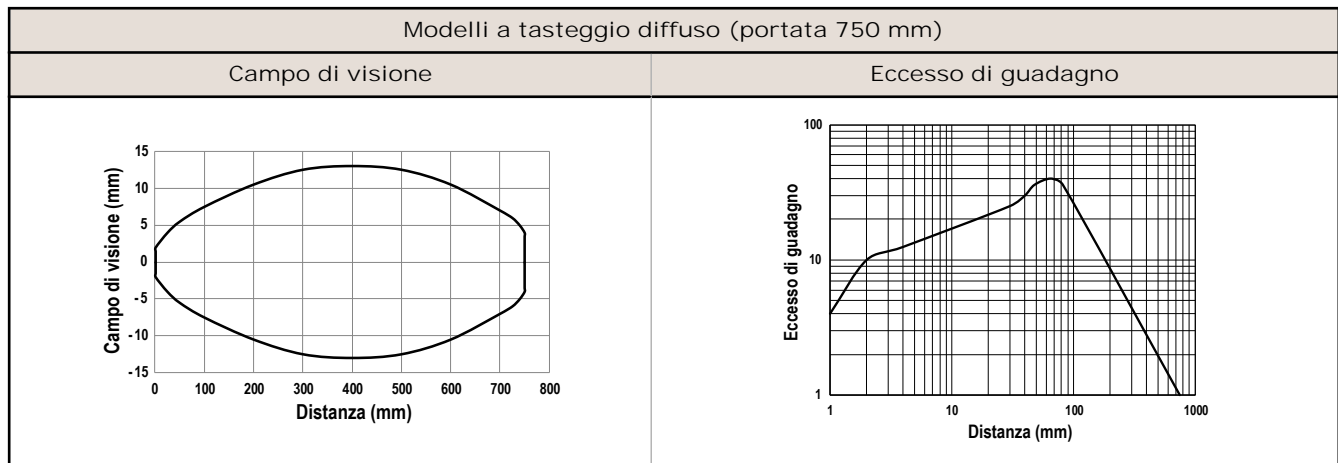
L'applicazione finale deve prevedere una protezione da sovracorrente come indicato nella tabella fornita.

La protezione da sovracorrente può essere assicurata da un fusibile esterno o mediante limitazione di corrente, con alimentazione classe II. I conduttori di alimentazione con sezione < 24 AWG non devono essere giuntati.

Per ulteriore informazioni sul prodotto, visitare <http://www.bannerengineering.com>.

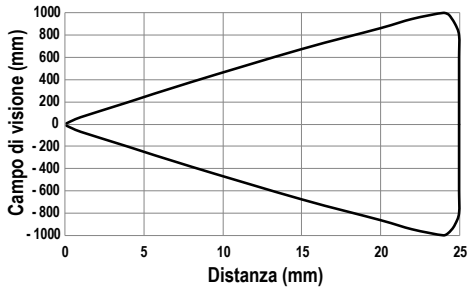
Cablaggio di alimentazione (AWG)	Protezione da sovracorrenti richiesta (A)
20	5,0
22	3,0
24	2,0
26	1,0
28	0,8
30	0,5

Curve caratteristiche

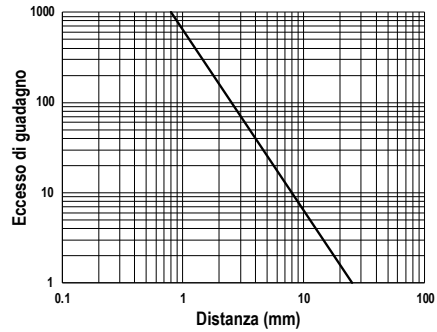


Modelli emettitore/ricevitore (Dimensione del raggio utile: 15,2 mm)

Campo di visione

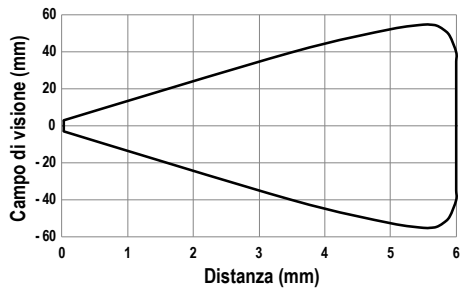


Eccesso di guadagno

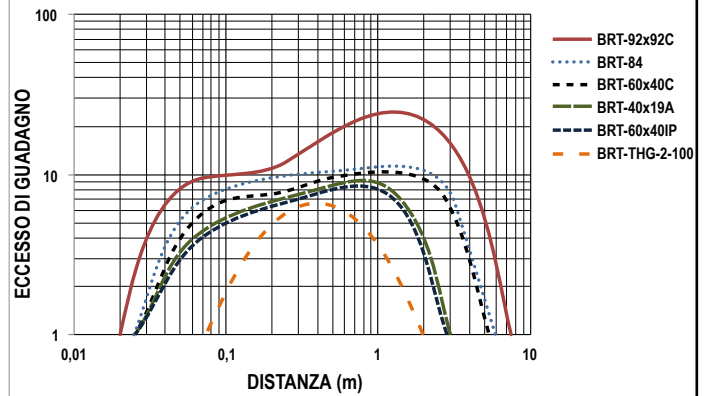


Modelli a riflessione polarizzata

Campo di visione

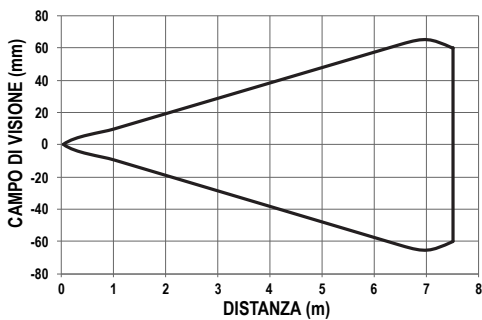


Eccesso di guadagno

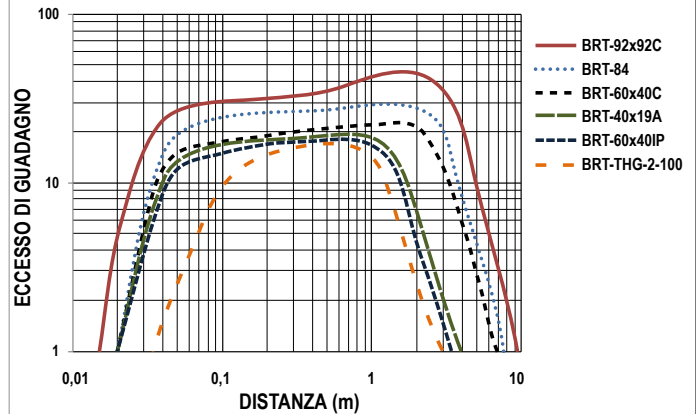


Modelli a riflessione

Campo di visione



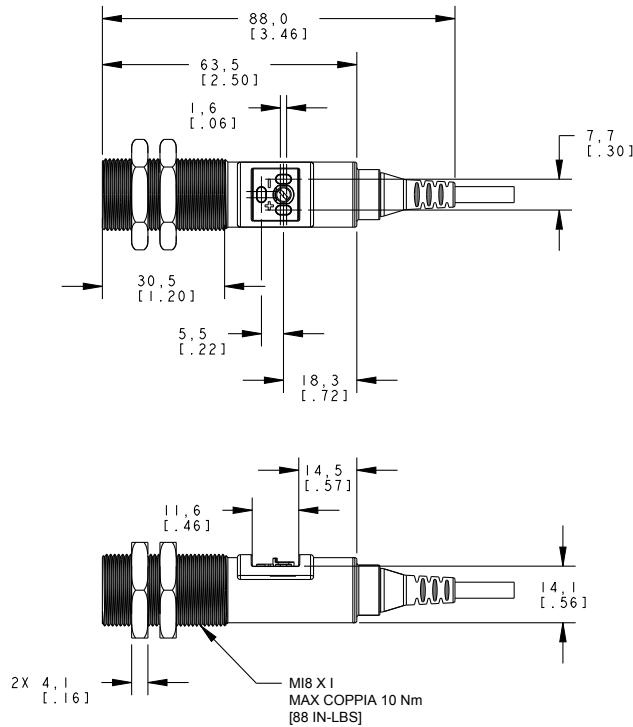
Eccesso di guadagno



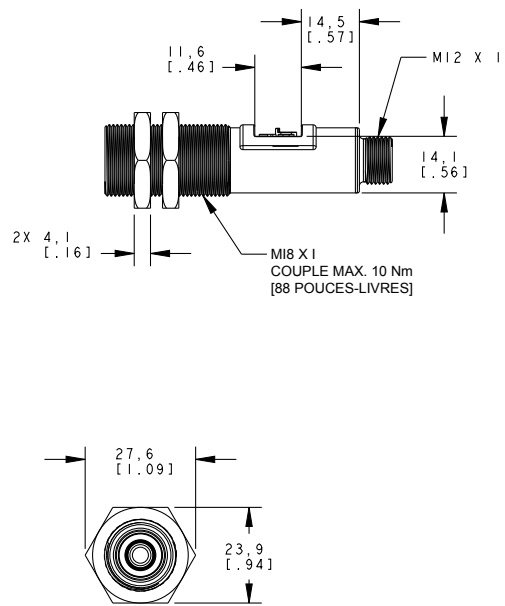
Dimensioni

Se non diversamente specificato, tutte le misure indicate sono in millimetri (pollici).

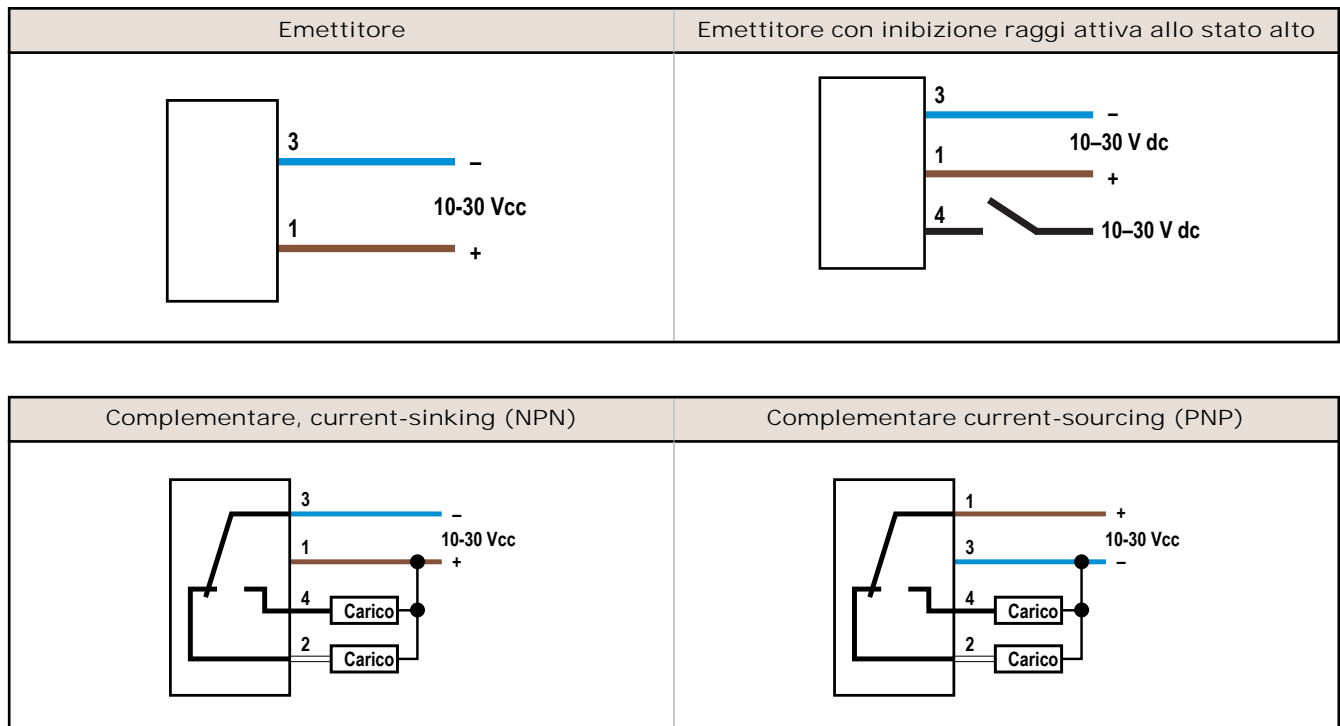
Modelli con cavo



Modelli QD



Schema elettrico





NOTA: I circuiti aperti devono essere collegati a una morsettiere.

Accessori

Set cavi

Se non diversamente specificato, tutte le misure indicate sono in millimetri.

Set cavi 4 pin con filettatura M12/tipo europeo				
Modello	Lunghezza	Stile	- Dimensioni	Configurazione pin (femmina)
MQDC-406	1,83 m (6 ft)	Diritto		<p>1 = Marrone 2 = Bianco 3 = Blu 4 = Nero</p>
MQDC-415	4,57 m (15 ft)			
MQDC-430	9,14 m (30 ft)			
MQDC-450	15,2 m (50 ft)			
MQDC-406RA	1,83 m (6 ft)	A 90°		
MQDC-415RA	4,57 m (15 ft)			
MQDC-430RA	9,14 m (30 ft)			
MQDC-450RA	15,2 m (50 ft)			

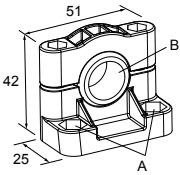
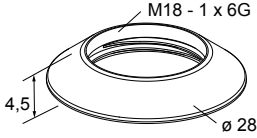
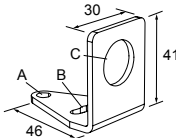
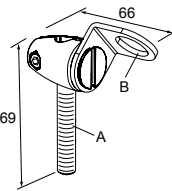
Set cavo per applicazioni di lavaggio

Set cavi 4 pin con filettatura M12/tipo europeo, per applicazioni di lavaggio, in acciaio inox				
Modello	Lunghezza	Stile	- Dimensioni	Configurazione pin (femmina)
MQDC-WDSS-0406	1,83 m (6 ft)	Diritto		<p>1 = Marrone 2 = Bianco 3 = Blu 4 = Nero</p>
MQDC-WDSS-0415	4,57 m (15 ft)			
MQDC-WDSS-0430	9,14 m (30 ft)			

Diaframmi

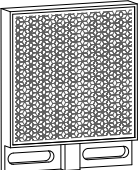
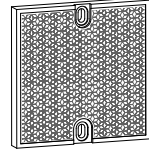
Modello	Unità	Descrizione diaframma	Prodotto
AP18SCN	3	Il kit comprende diaframmi circolari di diametro 0,5 mm, 1,0 mm e 2,5 mm.	
AP18SRN	3	Il kit comprende diaframmi rettangolari di larghezza 0,5 mm, 1,0 mm e 2,5 mm. Ciascun kit comprende anche una custodia diaframma filettata, un'ottica in Teflon® FEP® e O-ring.	
APG18S	1	Il kit con ottica in vetro per proteggere l'ottica del sensore in plastica dall'esposizione ad agenti chimici e spruzzi di saldatura.	

Staffe

<p>SMB18SF</p> <ul style="list-style-type: none"> • Staffa girevole 18 mm con filettatura interna M18 x 1 • Poliestere termoplastico nero • Snodo in acciaio inox con accessori di fissaggio <p>Distanza tra i fori: A = 36,0 Diametro foro: A = \varnothing 5,3, B = \varnothing 18,0</p> 	<p>SMBS18-2-1</p> <ul style="list-style-type: none"> • 30% caricato in fibra di vetro PBT 								
<p>SMB18A</p> <ul style="list-style-type: none"> • Staffa a 90° con fessura di montaggio curva, per assicurare una maggiore versatilità di orientamento • Acciaio inox calibro 12 • Foro di fissaggio del sensore 18 mm • Spazio sufficiente per le viti M4 (n. 8) <p>Distanza tra i fori: Da A a B = 24,2 Diametro foro: A = \varnothing 4,6, B = 17,0 x 4,6, C = \varnothing 18,5</p> 	<p>SMB18FA..</p> <ul style="list-style-type: none"> • Staffa girevole con regolazione di precisione orizzontale e verticale • Facile montaggio del sensore su guide a T estruse • Viti disponibili sia in mm che in pollici • Foro di fissaggio del sensore 18 mm <p>Dimensione fori: B=\varnothing 18,1</p>  <table border="1" data-bbox="824 976 1448 1207"> <thead> <tr> <th>Modello</th> <th>Filettatura vite (A)</th> </tr> </thead> <tbody> <tr> <td>SMB18FA</td> <td>3/8 - 16 x 2 in</td> </tr> <tr> <td>SMB18FAM10</td> <td>M10 - 1,5 x 50</td> </tr> <tr> <td>SMB18FAM12</td> <td>n/a; nessun bullone in dotazione. Si installa direttamente su cilindri da 12 mm (1/2 in)</td> </tr> </tbody> </table>	Modello	Filettatura vite (A)	SMB18FA	3/8 - 16 x 2 in	SMB18FAM10	M10 - 1,5 x 50	SMB18FAM12	n/a; nessun bullone in dotazione. Si installa direttamente su cilindri da 12 mm (1/2 in)
Modello	Filettatura vite (A)								
SMB18FA	3/8 - 16 x 2 in								
SMB18FAM10	M10 - 1,5 x 50								
SMB18FAM12	n/a; nessun bullone in dotazione. Si installa direttamente su cilindri da 12 mm (1/2 in)								

Per altre staffe, consultare il catalogo Banner in vigore o visitare il sito www.bannerengineering.com. Se non diversamente specificato, tutte le misure indicate sono in millimetri.

Catarifrangenti

<p>BRT-2X2</p> <ul style="list-style-type: none"> • Catarifrangente in acrilico, quadrato • Fattore di riflettività: 1.0 • Max. temperatura: +50 °C (+122 °F) • Sono disponibili staffe opzionali • Dimensione approssimativa: 51 mm x 51 mm 	<p>BRT-84X84A</p> <ul style="list-style-type: none"> • Catarifrangente in acrilico, quadrato • Fattore di riflettività: 2.0 • Temperatura: da -20 °C a +60 °C • Dimensione approssimativa: 84 mm x 84 mm 
--	---

<p>BRT-40X19A</p> <ul style="list-style-type: none"> • Catarifrangente in acrilico, rettangolare • Fattore di riflettività: 1.3 • Temperatura: da -20 °C a +60 °C • Dimensione approssimativa: 19 mm × 60 mm complessivi; catarifrangente 19 mm × 40 mm 	<p>BRT-60X40C</p> <ul style="list-style-type: none"> • Catarifrangente in acrilico, rettangolare • Fattore di riflettività: 1.4 • Temperatura: da -20 °C a +60 °C • Sono disponibili staffe opzionali • Dimensione approssimativa: 40 mm × 60 mm 								
<p>BRT-84</p> <ul style="list-style-type: none"> • Catarifrangente circolare in acrilico • Fattore di riflettività: 1,4 • Temperatura: da -20 °C a +60 °C • Sono disponibili staffe opzionali • Dimensione: Diametro 84 mm • Foro di fissaggio: Diametro 4,5 mm 	<p>Nastro catarifrangente</p> <table border="1"> <thead> <tr> <th>Modello</th> <th>Fattore di riflettività</th> <th>Temperatura massima</th> <th>Dimensione</th> </tr> </thead> <tbody> <tr> <td>BRT-THG-2-100</td> <td>0,7</td> <td>+60 °C (+140 °F)</td> <td>Larghezza 50 mm, lunghezza 2,5 m</td> </tr> </tbody> </table>	Modello	Fattore di riflettività	Temperatura massima	Dimensione	BRT-THG-2-100	0,7	+60 °C (+140 °F)	Larghezza 50 mm, lunghezza 2,5 m
Modello	Fattore di riflettività	Temperatura massima	Dimensione						
BRT-THG-2-100	0,7	+60 °C (+140 °F)	Larghezza 50 mm, lunghezza 2,5 m						

Banner Engineering Corp. - Dichiarazione di garanzia

Per un anno dalla data di spedizione, Banner Engineering Corp. garantisce che i propri prodotti sono privi di qualsiasi difetto, sia nei materiali che nella lavorazione. Banner Engineering Corp. riparerà o sostituirà gratuitamente tutti i propri prodotti di propria produzione riscontrati difettosi al momento del reso al costruttore, durante il periodo di garanzia. La presente garanzia non copre i danni o le responsabilità per l'uso improprio, abuso o applicazione o installazione non corretta del prodotto Banner.

QUESTA GARANZIA LIMITATA È ESCLUSIVA E SOSTITUISCE QUALSIASI ALTRA GARANZIA ESPLICITA O IMPLICITA (IVI COMPRESSE, A TITOLO ESEMPLIFICATIVO MA NON LIMITATIVO, LE GARANZIE DI COMMERCIALITÀ O IDONEITÀ PER UNO SCOPO PARTICOLARE), SIANO ESSE RICONDUCIBILI AL PERIODO DI ESECUZIONE DEL CONTRATTO, DELLA TRATTATIVA O A USI COMMERCIALI.

La presente garanzia è esclusiva e limitata alla riparazione o, a discrezione di Banner Engineering Corp., alla sostituzione del prodotto. IN NESSUN CASO BANNER ENGINEERING CORP. POTRÀ ESSERE RITENUTA RESPONSABILE VERSO L'ACQUIRENTE O QUALSIASI ALTRA PERSONA O ENTE PER EVENTUALI COSTI AGGIUNTI, SPESE, PERDITE, LUCRO CESSANTE, DANNI ACCIDENTALI, CONSEGUENZIALI O SPECIALI IN CONSEGUENZA DI QUALSIASI DIFETTO DEL PRODOTTO O DALL'USO O DALL'INCAPACITÀ DI UTILIZZARE IL PRODOTTO, DERIVANTI DA CONTRATTO, GARANZIA, REQUISITO DI LEGGE, ILLECITO, RESPONSABILITÀ OGGETTIVA, COLPA O ALTRO.

Banner Engineering Corp. si riserva il diritto di cambiare, modificare o migliorare il design del prodotto, senza assumere alcun obbligo o responsabilità in relazione a ciascuno dei prodotti precedentemente prodotti dalla stessa.