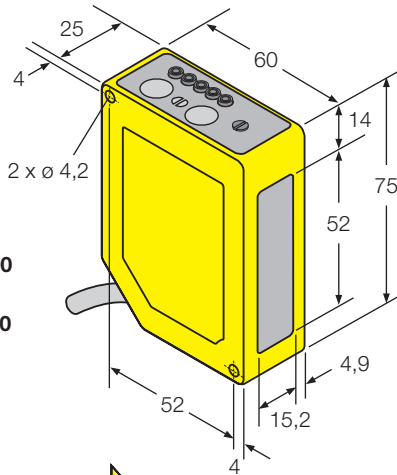




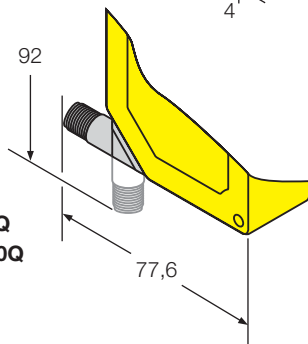
Afmetingen [mm]

● **Kabel**



**Types: Q60BB6AF2000
Q60BB6AFV1000
Q60VR3AF2000
Q60VR3AFV1000**

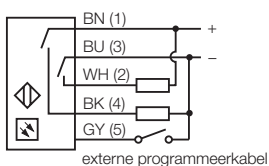
● **Connector**



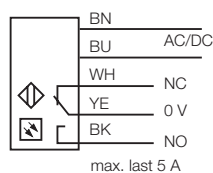
**Types: Q60BB6AF2000Q
Q60BB6AFV1000Q**

Aansluitschema

Q60BB6AF2000(Q)
Q60BB6AFV1000(Q)



Q60VR3AF2000
Q60VR3AFV1000



**Serie Q60 met instelbare achtergrond-
onderdrukking**

Golflengte

IR (infrarood) 880 nm
Rood 665 nm

Instellingen

Grenswaardeninstelling AF 200...2000 mm
Grenswaardeninstelling AFV 200...1000 mm
In- en uitschakelvertraging 8 ms...16 s
Uitgang licht- of donkerschakeling

Voedingsspanning

Bedrijfsspanning U_B 10...30 VDC (Q60BB6...)
12...250 VDC of 24...250 VAC (Q60VR3...)

Restriimpelspanning V_{pp} $\leq 10\%$
Eigen stroomopname I_0 ≤ 50 mA
Inschakelfoutimpuls onderdr. t_v 150 ms

Bescherming

ompoolbeveiliging
piekspanningsbeveiliging
foute impuls bij aanleggen van bedrijfsspanning
overbelasting & kortsluitbeveiliging (enkel Q60BB6...)

Uitgang

Q60BB6... 1 NPN- en 1 PNP-uitgang (bipolair)
Q60VR3... E/M-relais, SPDT, NO- & NC-contacten
Bedrijfsstroom I_e 150 mA max. bij 25 °C (enkel Q60BB6...)
(Q60VR3... zie pagina 2)
Schakelfrequentie 250 Hz (Q60BB6...)
33 Hz (Q60VR3...)

Materiaal

Behuizing ABS/polycarbonaat-mengeling
Lens acryl
Beschermingsdeksel transparant ABS
Beschermingsgraad IP67
Bedrijfstemperatuurbereik -20...+55 °C
Kabel 2m, PVC, 5 x 0,5 mm²
Connector eurocon (M12 x 1)

LED-indicaties

zie pagina 2

Toebehoren

Montagetoebehoren

SMBQ60 30 675 92 montagebeugel

Connectoren (enkel Q60BB6...)

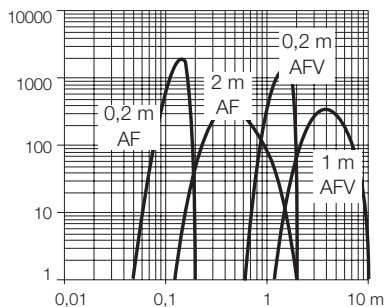
WAK4.5-2/P00 80 085 76 contrastekker, recht
WWAK4.5-2/P00 80 085 83 contrastekker, haaks

Serie Q60

met instelbare achtergrondonderdrukking

Reikwijdtecurve:
functiereserve bij grenswaarde

Instelbare achtergrondonderdr.

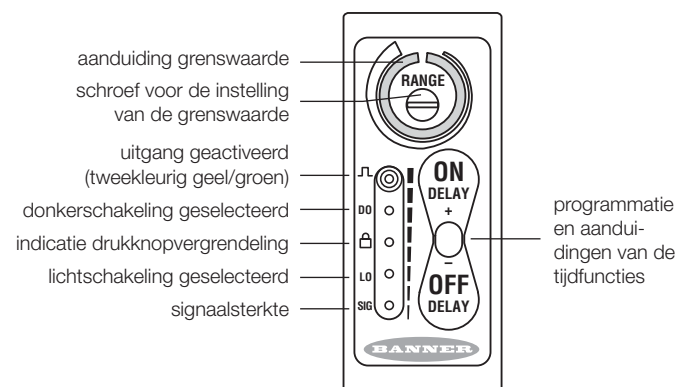


Min. bereik (afhankelijk van grenswaarde) [mm]	Grenswaardeninstelling [mm]	Lichtsoort	Uitgang	Aansluiting	Type	Identnummer
50...125	200...2000	IR	PNP, NPN	kabel	Q60BB6AF2000	30 630 00
50...125	200...2000	IR	PNP, NPN	connector	Q60BB6AF2000Q	30 630 01
50...125	200...2000	IR	relais	kabel	Q60VR3AF2000	30 630 04
65...130	200...1000	rood	pnp, npn	kabel	Q60BB6AFV1000	30 700 92
65...130	200...1000	rood	pnp, npn	connector	Q60BB6AFV1000Q	30 700 93
65...130	200...1000	rood	relais	kabel	Q60VR3AFV1000	30 700 94

LED-indicaties

Inschakelvertr.	groen	inschakelvertraging actief (RUN-modus)
	groen knipperend	keuze inschakelvertraging
Uitschakelvertr.	groen	uitschakelvertraging actief (RUN-modus)
	groen knipperend	keuze uitschakelvertraging
5-delige LED-display*		relatieve tijdsaanduiding tijdens programmering
Uitgang	geel	schakeltoestand
	groen	tijdens programmering
Donkersch.	groen	donkerschakeling geselecteerd
Vergrendeling	groen	knoppen vergrendeld
Lichtsch.	groen	lichtschakeling geselecteerd
Signaalsterkte	groen	licht gedetecteerd
	groen knipperend	onvoldoende functiereserve

* Uitgang, donkerschakeling, vergrendeling, lichtschakeling en signaalsterkte functioneren als een 5-delige LED-display gedurende programmering tijdfuncties

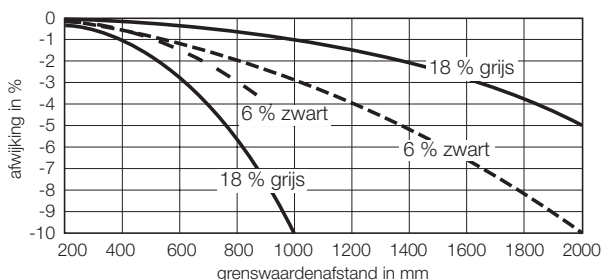


Door de schroef, waarmee de grenswaarde wordt ingesteld, op haar > maximale positie in uurwijzerszin te draaien, komt de lens van de ontvanger > direct voor de ontvanger-elementen te staan en kan de Q60 als lange-afstands > diffuse sensor worden gebruikt.

Multiprox N.V. • Tel.: +32 (53) 766 566 • Fax: +32 (53) 78 39 77
E-Mail: mail@multiprox.be • Web site: www.multiprox.be
Vergissingen en wijzigingen voorbehouden • Editie 11.02 • P/N DD074

Interpretatie van de grenswaardenafwijkingcurven voor sensoren met instelbare achtergrondonderdrukking

De afwijking in % toont aan hoeveel de grenswaarde verandert voor een zwart voorwerp (reflectievermogen 6 %) of een grijs voorwerp (reflectievermogen 18 %) ten opzichte van een witte testkaart (reflectievermogen 90 %).



Detectiehysterisis (AF)

grenswaarde 2000 mm:	< 3 % van de ingestelde grenswaardenafstand
grenswaarde 1600 mm:	< 2,25 % van de ingestelde grenswaardenafstand
grenswaarde 1200 mm:	< 1,30 % van de ingestelde grenswaardenafstand
grenswaarde 800 mm:	< 0,5 % van de ingestelde grenswaardenafstand
grenswaarde 400 mm:	< 0,25 % van de ingestelde grenswaardenafstand

Detectiehysterisis (AFV)

grenswaarde 1000 mm:	< 2 % van de ingestelde grenswaardenafstand
grenswaarde 800 mm:	< 1,2 % van de ingestelde grenswaardenafstand
grenswaarde 600 mm:	< 0,7 % van de ingestelde grenswaardenafstand
grenswaarde 400 mm:	< 0,35 % van de ingestelde grenswaardenafstand
grenswaarde 200 mm:	< 0,25 % van de ingestelde grenswaardenafstand

Specificaties relaisuitgang Q60VR3AF2000 en Q60VR3AF2000

Minimale spanning en stroom: 5 VDC, 10 mA
Mechanische levensduur van het relais: 50.000.000 schakelingen
Elektrische levensduur van het relais bij volledige belasting: 100.000 schakelingen
Maximaal schakelvermogen (Ohmse last): 1250 VA, 150 W
Maximale schakelspanning (Ohmse last): 250 VAC, 125 VDC
Maximale schakelstroom (Ohmse last): 5 A bij 250 VAC, 5 A bij 30 VDC verminderend naar 200 mA bij 125 VDC



De sensoren die in deze documentatie beschreven worden bevatten GEEN zelf-bewakende redundante opbouw die noodzakelijk is voor gebruik in toepassingen m.b.t. personenbeveiliging. Een defect of slechte werking kan zowel een geschakelde als een niet-geschakelde uitgang tot gevolg hebben. Deze producten mogen nooit gebruikt worden als sensoren voor personenbeveiliging.