

Australia Phone +61 3 9457 0600 1800 334 802 – tollfree	Phone +64 9 415 0459 0800 222 278 – tollfree
Austria Phone +43 22 36 62 28 8-0	Norway Phone +47 67 81 50 00
Belgium/Luxembourg Phone +32 2 466 55 66	Poland Phone +48 22 539 41 00
Brazil Phone +55 11 3215-4900	Romania Phone +40 356 171 120
Canada Phone +1 905 771 14 44	Russia Phone +7 495 775 05 30
Czech Republic Phone +420 2 57 91 18 50	Singapore Phone +65 6744 3732
Chile Phone +56 2 2274 7430	Slovakia Phone +421 482 901201
China Phone +86 20 2882 3600	Slovenia Phone +386 591 788 49
Denmark Phone +45 45 82 64 00	South Africa Phone +27 11 472 3733
Finland Phone +358-9-2515 800	South Korea Phone +82 2 786 6321
France Phone +33 1 64 62 35 00	Spain Phone +34 93 480 31 00
Germany Phone +49 211 5301-301	Sweden Phone +46 10 110 10 00
Hong Kong Phone +852 2153 6300	Switzerland Phone +41 41 619 29 39
Hungary Phone +36 1 371 2680	Taiwan Phone +886 2 2375-6288
India Phone +91 22 4033 8333	Thailand Phone +66 2645 0009
Israel Phone +972 4 6881000	Turkey Phone +90 216 528 50 00
Italy Phone +39 02 274341	United Arab Emirates Phone +971 4 88 65 878
Japan Phone +81 3 5309 2112	United Kingdom Phone +44 1727 831121
Malaysia Phone +6 03 8080 7425	USA Phone +1 800 325 7425
Mexico Phone +52 472 748 9451	Vietnam Phone +84 945452999
Netherlands Phone +31 30 2044 000	
New Zealand	

Detailed addresses and additional representatives and agencies at www.sick.com

SICK

8020133/10XQ/2019-12-02

CFP Cubic

Quickstart

SICK AG • Fluid Sensors
Erwin-Sick-Straße 1
D-79183 Waldkirch • www.sick.com
8020133/10XQ/COMAT/2019-12-02
Printed in Germany (2019-02) • All rights reserved
Subject to change without notice



→ www.sick.com/CFP_Cubic

DEUTSCH/ENGLISH

Dieses Dokument gilt nur in Verbindung mit der Betriebsanleitung des verwendeten CFP Cubic. Die Betriebsanleitung (8020318) können Sie unter www.sick.com herunterladen.

This document is only valid in conjunction with the operating instructions for the CFP Cubic. You can obtain the operating instructions (8021989) at www.sick.com.

Sicherheit

- ▶ Lesen Sie die Betriebsanleitung vor der Inbetriebnahme.
- ▶ Anschluss, Montage und Einstellung nur durch Fachpersonal.
- ▶ Der CFP Cubic ist kein Sicherheitsbauteil gemäß EU-Maschinenrichtlinie.
- ▶ Beachten Sie die nationalen Sicherheits- und Unfallverhütungsvorschriften.
- ▶ Reparaturen dürfen nur vom Hersteller durchgeführt werden. Eingriffe und Änderungen am Gerät sind unzulässig.
- ▶ Verdrahtungsarbeiten, Öffnen und Schließen von elektrischen Verbindungen nur im spannungslosen Zustand durchführen.
- ▶ Die abgestrahlte Energie unterschreitet die von Telekommunikationseinrichtungen um ein Vielfaches. Nach dem aktuellen Stand der Wissenschaft kann der Betrieb des Gerätes als gesundheitlich unbedenklich eingestuft werden.
- ▶ Unsachgemäßer oder nicht bestimmungsgemäßer Gebrauch kann zu Funktionsstörungen in Ihrer Anwendung führen.

Safety Notes

- ▶ Read the operating instructions prior to commissioning.
- ▶ Connection, mounting, and setting may only be performed by trained specialists.
- ▶ The CFP Cubic is not a safety module according to the EU Machinery Directive.
- ▶ Observe national safety and work safety regulations.
- ▶ Repairs must only be carried out by the manufacturer. Altering or tampering with the device is not permitted.
- ▶ Wiring work and the opening and closing of electrical connections may only be carried out when the power is switched off.
- ▶ The radiated power is far lower than that from telecommunication equipment. According to current scientific knowledge, operating the device is not considered to pose any health risks.
- ▶ Incorrect handling or improper use can lead to malfunctions in your application.

Wartung

- Der CFP Cubic ist wartungsfrei. Wir empfehlen in regelmäßigen Abständen:
- ▶ Sonde auf Verschmutzung überprüfen.
- ▶ Verschraubungen und Steckverbindungen überprüfen.

Maintenance

- The CFP Cubic is maintenance-free. We recommend doing the following regularly:
- ▶ Check the probe for contamination
- ▶ Check the screw connections and plug-in connections

Rücksendung

Unbedenklichkeitserklärung (Kontaminationserklärung bei Rücksendungen)
Spülen bzw. säubern Sie ausgebaute Geräte vor der Rücksendung, um unsere Mitarbeiter und die Umwelt vor Gefährdung durch anhaftende Messstoffreste zu schützen. Eine Überprüfung zurückgesendeter Geräte kann nur erfolgen, wenn das vollständig ausgefüllte Rücksendeformular vorliegt. Eine solche Erklärung beinhaltet alle Materialien, welche mit dem Gerät in Berührung kamen, auch solche, die zu Testzwecken, zum Betrieb oder zur Reinigung eingesetzt wurden. Die Rücksendeformular können Sie unter www.sick.com herunterladen.

Returns

Declaration of no objection (contamination declaration in the event of returning the device)
Rinse off or clean removed devices before returning them in order to protect our employees and the environment from dangers posed by residue from measured materials. Returned devices can only be examined when accompanied by a completed return form. A declaration of this type includes information about all materials which have come into contact with the device, including those which were used for testing purposes, operation, or cleaning. You can obtain the return form at www.sick.com.

Entsorgung

Entsorgen Sie Gerätekomponenten und Verpackungsmaterialien entsprechend den einschlägigen landesspezifischen Abfallbehandlungs- und Entsorgungsvorschriften.

Disposal

Dispose of device components and packaging materials in compliance with applicable country-specific waste treatment and disposal regulations.

Einbaubedingungen

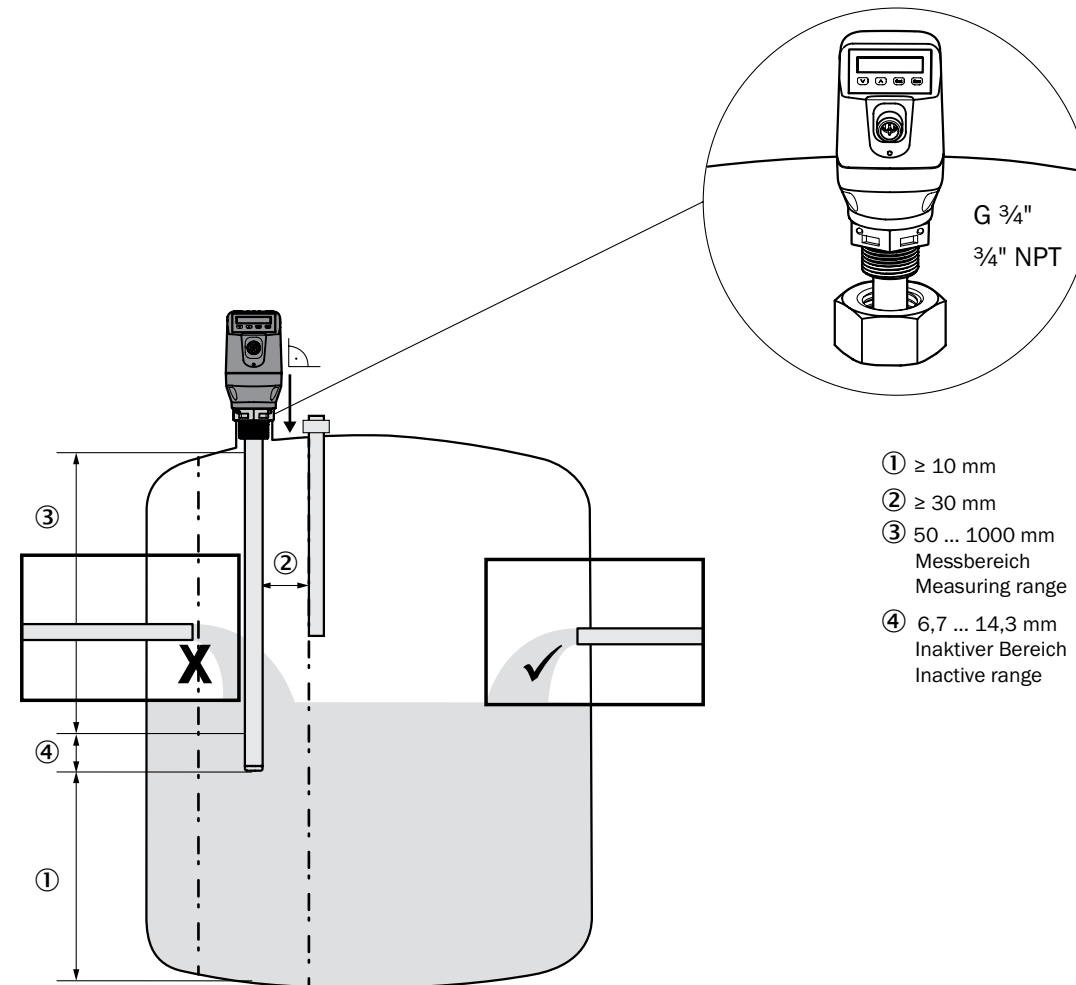
- ▶ Der CFP Cubic wird senkrecht von oben in den Behälter montiert.
- ▶ Der CFP Cubic verfügt über einen G 3/4", 3/4" NPT-Gewindeanschluss oder Easy-Clamp-Halterung.
- ▶ Ein minimaler Stützdurchmesser gemäß nebenstehender Grafik ist dabei einzuhalten.
- ▶ Der CFP Cubic ist so einzubauen, dass nach der Montage genügend Abstand zu anderen Tankeinbauten (z. B. Zulaufrohre, andere Messgeräte), der Behälterwand und zum Behälterboden besteht.
- ▶ Mindestabstände sind ebenfalls in der nebenstehenden Grafik beschrieben.
- ▶ Zu den metallischen Flächen ist ein Mindestabstand von 50 mm einzuhalten.
- ▶ Beim Betrieb des Sensors dürfen die Grenzen für die Umgebungstemperatur nicht unter- oder überschritten werden.
- ▶ Das Isolieren des Sensorgehäuses bei Tanks mit heißen Medien ist nicht erlaubt.
- ▶ Der Einbauort ist so zu wählen, dass der Sensor nicht direkt dem Befüllstrom ausgesetzt ist und die Sonde von allen Seiten min. 10 mm mit dem zu messenden Medium bedeckt ist.
- ▶ Das Sensorgehäuse ist um 360° drehbar und somit kann der Kabelabgang frei eingestellt werden.
- ▶ Bei Betrieb unter 0 °C Prozesstemperatur darf der Sensor keiner Querbelastung ausgesetzt werden.

Einbau in einen Behälter siehe Grafik rechts.

Installation conditions

- ▶ The CFP Cubic is mounted vertically from above into the container or bypass.
- ▶ The CFP Cubic level sensor has a G 3/4", 3/4" NPT threaded or easy clamp connection.
- ▶ A minimum nozzle diameter in accordance with the image on the right must be observed.
- ▶ The CFP Cubic is to be installed in such a way that, after it has been mounted, there is a sufficient distance between it and the other tank components (e.g., supply pipes, other measuring devices) as well as the sides and bottom of the container.
- ▶ These minimum distances are also specified in the picture to the right.
- ▶ Observe a minimum distance of 50 mm to metal surfaces.
- ▶ When operating the sensor, ensure that the ambient temperature is not above or below the limits.
- ▶ Insulating the sensor housing is not permitted for tanks with hot media.
- ▶ When positioning the device, ensure that the sensor is not directly exposed to the filling flow and the probe is surrounded by at least 10 mm of the medium to be measured.
- ▶ The sensor housing has 360° rotation, allowing the cable outlet to be adjusted freely.
- ▶ At process temperatures below 0 °C, lateral load to the sensor must be avoided.

Installation in a container see picture to the right.

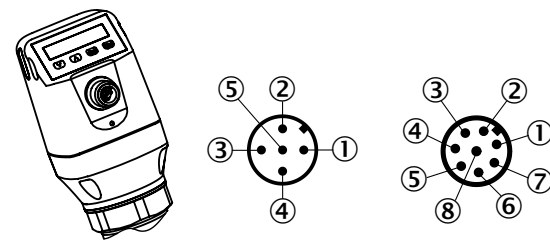


- ① ≥ 10 mm
- ② ≥ 30 mm
- ③ 50 ... 1000 mm
Messbereich
Measuring range
- ④ 6,7 ... 14,3 mm
Inaktiver Bereich
Inactive range

Elektrischer Anschluss

Der Sensor wird über eine fertig konfektionierte Leitungsdose mit M12 x 1-Steckverbinder, 5-/8-polig angeschlossen.

- ▶ Leitungsdose spannungsfrei auf den Sensor aufstecken und festschrauben.
- ▶ Leitung gemäß ihrer Funktion anschließen.
- ▶ Nach Anlegen der Versorgungsspannung führt der Sensor einen Selbsttest durch.
- ▶ Im eingebauten Zustand ist nach abgeschlossenem Selbsttest (< 5 s) der Sensor betriebsbereit. Das Display zeigt den aktuellen Messwert an.



- ① L: Versorgungsspannung, braun
L: Supply voltage, brown
- ② Q_A: Analog Strom-/Spannungsausgang, weiß
Q_A: Analog current/voltage output, white
- ③ M: Masse, OUT- für Strom-/Spannungsausgang, blau
M: Ground, OUT- for current/voltage output, blue
- ④ C/Q₁: Schaltausgang 1²⁾, schwarz
C/Q₁: Switching output 1²⁾, black
- ⑤ Q₂: Schaltausgang 2¹⁾, grau
Q₂: Switching output 2¹⁾, grey

¹⁾ PNP/NPN/DRV
²⁾ PNP/NPN/DRV/IO-Link

Electrical connection

The sensor is connected using a pre-assembled cable socket with 1 x M12 plug connector (5-pin/8-pin).

- ▶ With the power switched off, plug the cable socket into the sensor and screw it tight.
- ▶ Connect the cable according to its function.
- ▶ After the supply voltage has been applied, the sensor carries out a self-test.
- ▶ Once installed, the sensor is ready for operation on completion of the self-test (< 5 s). The display shows the current measured value.

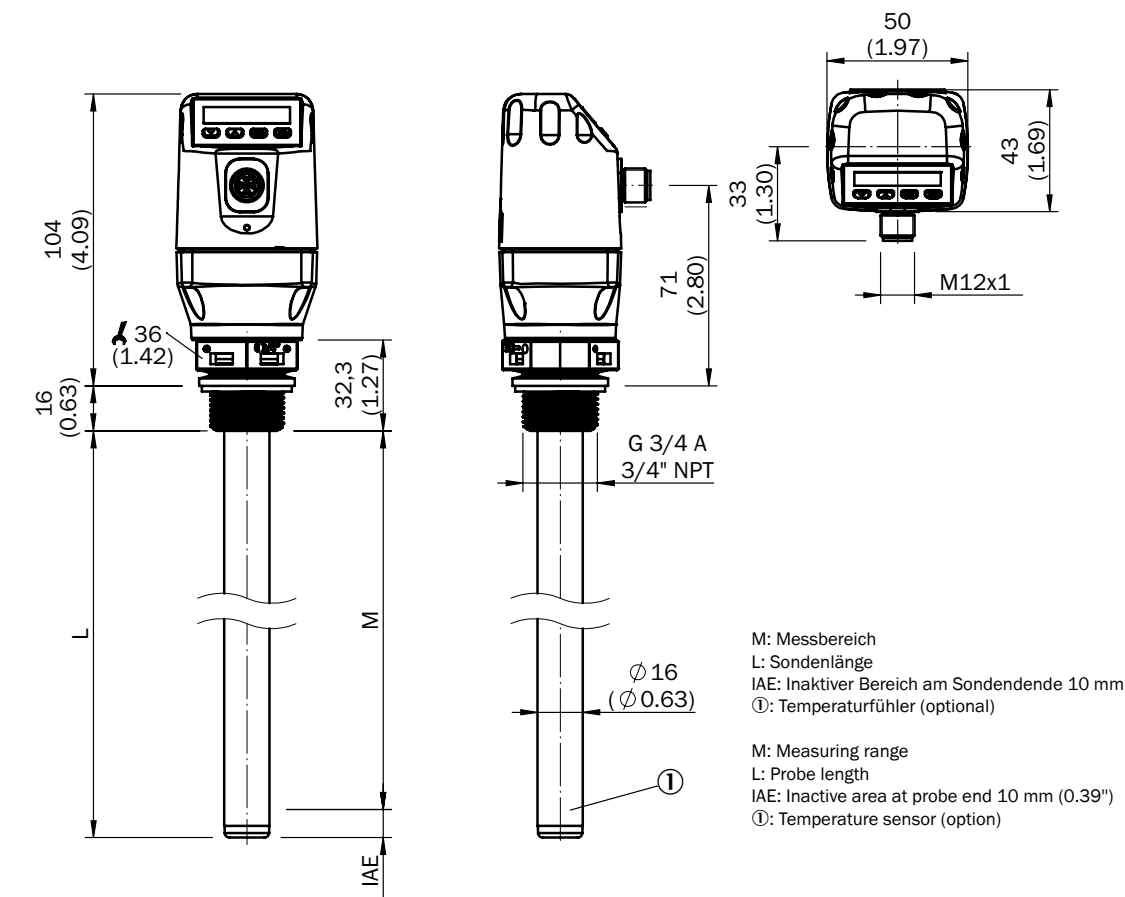
- ① L: Versorgungsspannung
L: Supply voltage
- ② Q₂: Schaltausgang 2¹⁾
Q₂: Switching output 2¹⁾
- ③ M: Masse, Bezugsmasse für Strom-/Spannungsausgang
M: Ground, reference potential for current/voltage output
- ④ C/Q₁: Schaltausgang 1²⁾
C/Q₁: Switching output 1²⁾
- ⑤ Q₃: Schaltausgang 3¹⁾
Q₃: Switching output 3¹⁾
- ⑥ Q₄: Schaltausgang 4¹⁾
Q₄: Switching output 4¹⁾
- ⑦ Q_A: Analog Strom-/Spannungsausgang
Q_A: Analog current/voltage output
- ⑧ Q_B: Analog Strom-/Spannungsausgang
Q_B: Analog current/voltage output

¹⁾ PNP/NPN/DRV
²⁾ PNP/NPN/DRV/IO-Link

Die Adernfarben bei 8-poligen Kabeln sind nicht einheitlich. Bitte beachten Sie immer die Anschlussbelegung des Sensors.
The wire colors for 8-pin cables are not uniform. Always note the pin assignment of the sensor.

Maßzeichnungen/Dimensional drawings

Alle Maße in mm (inch)
All dimensions in mm (inch)

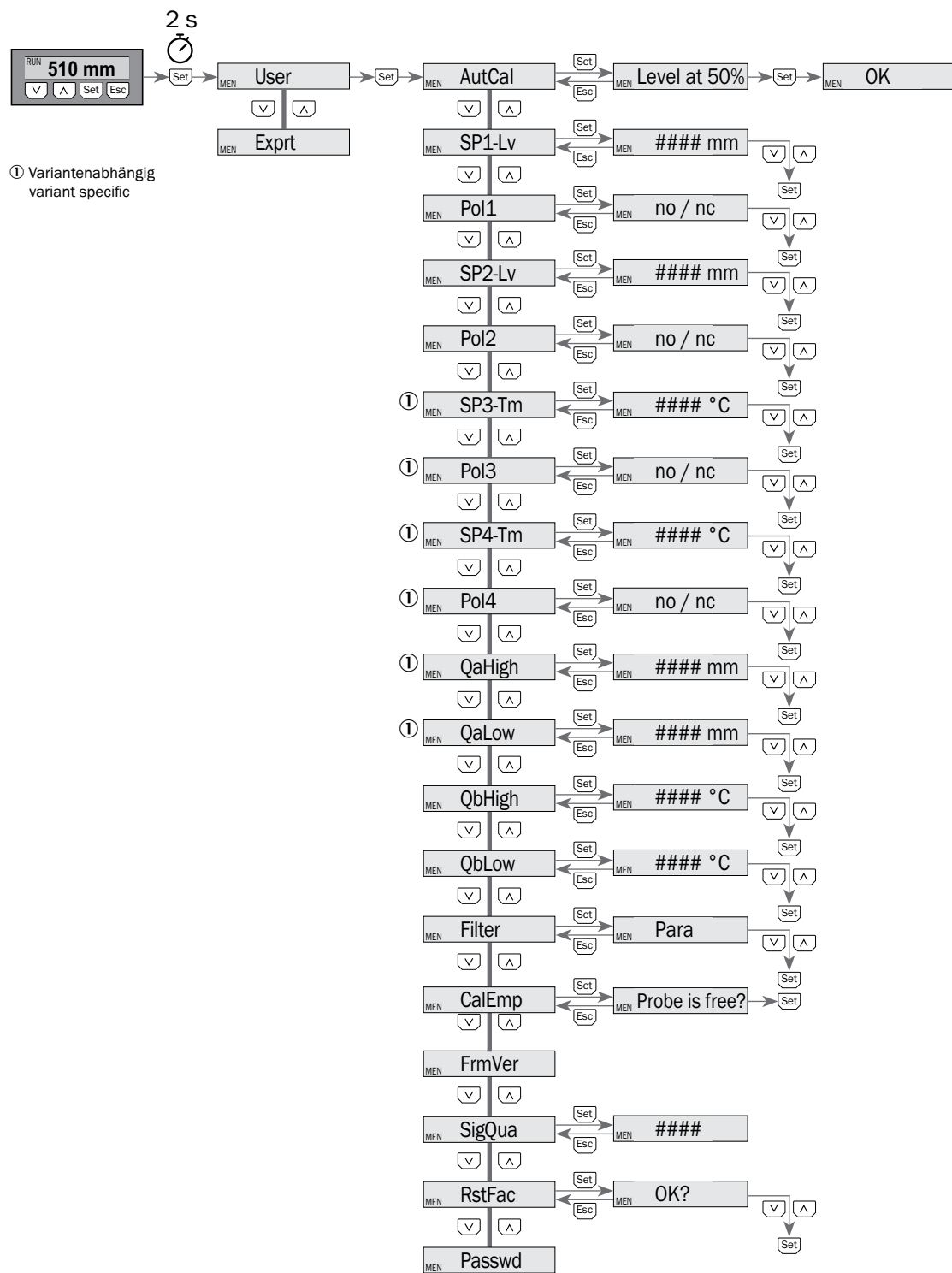


M: Messbereich
L: Sondenlänge
IAE: Inaktiver Bereich am Sondendende 10 mm
①: Temperaturfühler (optional)

M: Measuring range
L: Probe length
IAE: Inactive area at probe end 10 mm (0.39")
①: Temperature sensor (option)

Probe length L	Inactive area IAE
100 (3.94)	<10 (0.39)
200 (7.87)	<10 (0.39)
300 (11.81)	<10 (0.39)
400 (15.75)	<10 (0.39)
500 (19.69)	<15 (0.59)
600 (23.62)	<15 (0.59)
700 (27.56)	<15 (0.59)
800 (31.50)	<15 (0.59)
900 (35.43)	<15 (0.59)
1000 (39.37)	<15 (0.59)

Menü-Übersicht/Menu overview



① Variantenabhängig
variant specific

Parameter	Beschreibung	Description
AutCal	Mediومانpassung wird vorgenommen. Füllstand sollte sich im mittleren Bereich der Messsonde befinden (≥ 50 %)	Changing medium. Level must be in the center of the measurement probe (≥ 50%)
SPx-Lv	Schaltpunkt Schaltausgang 1 oder 2 für Füllstandsmessung	Switching point switching output 1 or 2 for level measurement
SPx-Tm	Schaltpunkt Schaltausgang 3 oder 4 für Temperaturmessung	Switching point switching output 3 or 4 for temperature measurement
Pol 1/2/3/4	Schaltverhalten der Schaltausgänge 1 bis 4 (no = Schließer; nc = Öffner)	Switching behavior of switching outputs 1 through 4 (no = normally open; nc = normally closed)
QaHigh	Eingabe der Füllhöhe in mm für 20 mA/10 V Signal (QaHigh > QaLow)	Input of the fill level in mm for 20 mA / 10 V signal (QaHigh > QaLow)
QaLow	Eingabe der Füllhöhe in mm für 4 mA/0 V Signal	Input of the fill level in mm for 4 mA / 0 V signal
QbHigh	Eingabe der Temperatur für 20 mA/10 V Signal (QbHigh > QbLow)	Input of the temperature for 20 mA / 10 V signal (QbHigh > QbLow)
QbLow	Eingabe der Temperatur für 4 mA/0 V Signal	Input of the temperature for 4 mA / 0 V signal
Filter	Glättung des Füllstandsmesswertes. Bei schnellen Füllstandsänderungen wird der Durchschnitt der Messwerte über X Sekunden ausgegeben (nützlich bei welligen Oberflächen). Die möglichen Werte sind: Off (0 s), 1 s, 2 s, 5 s, 10 s, 30 s. Voreinstellung ist Off.	Glättung des Füllstandsmesswertes. Bei schnellen Füllstandsänderungen wird der Durchschnitt der Messwerte über X Sekunden ausgegeben (nützlich bei welligen Oberflächen). Die möglichen Werte sind: Off (0 s), 1 s, 2 s, 5 s, 10 s, 30 s. Voreinstellung ist Off.
FrmVer	Anzeige der aktuellen Firmwareversion.	Display of the current device firmware version.
SigQu	Ausgabe der Signalqualität.	Output of signal quality.
RstFac	Rücksetzen aller Parameter auf die Werkseinstellungen	Resetting of all parameters back to the factory settings
Passwd	Nicht belegt	Not assigned

Technische Daten

Merkmale

Messmedium	Wasser- und ölbasierte Flüssigkeiten
Erfassungsart	Schalter, kontinuierlich
Sondenlänge	100 mm ... 1.000 mm (Monostabsonde)
Prozessdruck	-0,5 bar ... +3 bar
Prozesstemperatur	-20 °C ¹⁾ ... +80 °C
IO-Link	Version 1.1 mit DataStorage

¹⁾ Bei Anwendungen unter 0 °C sind keine Querbelastungen auf die Sonde zulässig.

Performance

Messbereich (Temperatur) ¹⁾	-20 °C ... +80 °C
Genauigkeit (Füllstand) ^{1) 2)}	± 15 mm
Genauigkeit (Temperatur)	± 2 °C
Reproduzierbarkeit (Füllstand) ¹⁾	< 5 mm
Auflösung (Füllstand)	< 2 mm
Auflösung (Temperatur)	≤ 0,1 °C
Ansprechzeit (Füllstand)	< 300 ms
Ansprechzeit t90 (Temperatur)	120 s
Inaktiver Bereich am Sondenende (Füllstand) ¹⁾	7 mm ... 15 mm (abhängig von der Sondenlänge)

¹⁾ Unter Referenzbedingungen mit Wasser oder Öl.

Mechanik/Werkstoffe

Medienberührende Werkstoffe	Außenrohr: Polypropylen (PP-H) G 3/4": PPSU 3/4" NPT: PPSU Easy-Clamp Halterung: PP O-Ring/Dichtung: FKM
Prozessanschluss	G 3/4" A 3/4" NPT ohne Prozessanschluss
Gehäusematerial	PBT und PC
Max. Sondenbelastung	≤ 4 Nm
Schutzart	IP65 / IP67: EN 60529
Gewicht	Max. 500 g

Elektrische Anschlusswerte

Versorgungsspannung ^{1) 2)}	10 V DC ... 30 V DC
Stromaufnahme	≤ 100 mA bei 24 V ohne Ausgangslast
Schutzklasse	III
Anschlussart	M12 x 1 (5-pin) M12 x 1 (8-pin)
Ausgangssignal ¹⁾	<ul style="list-style-type: none"> • 2 Schaltausgänge PNP/NPN/DRV; • 2 Schaltausgänge PNP/NPN/DRV und 1 Analogausgang 4 mA ... 20 mA / 0 V ... 10 V automatisch umschaltbar je nach Ausgangslast; • 4 Schaltausgänge PNP/NPN/DRV und 2 Analogausgänge 4 mA ... 20 mA / 0 V ... 10 V automatisch umschaltbar je nach Ausgangslast
Signalspannung HIGH	U _v -3 V
Signalspannung LOW	≤ 3 V
Ausgangsstrom	< 100 mA pro Ausgang
Induktive Last	< 1 H
Kapazitive Last	100 nF
Temperaturdrift	< 0,1 mm/K
Ausgangslast	4 mA ... 20 mA < 500 Ω bei U _v > 15 V; 4 mA ... 20 mA < 350 Ω bei U _v > 12 V; 0 V ... 10 V > 750 Ω bei U _v ≥ 14 V
Unterer Signalpegel	3,8 mA ... 4 mA
Oberer Signalpegel	20 mA ... 20,5 mA
EMV	EN 61326-2-3, 2014/30/EU

¹⁾ Alle Anschlüsse sind verpolsicher. Alle Ausgänge sind überlast- und kurzschlussgeschützt.

²⁾ Verwenden Sie zur Stromversorgung einen energiebegrenzten Stromkreis gemäß UL61010-1 3rd Ed, Abschn. 9.3.

Umweltbedingungen

Umgebungstemperatur Betrieb	-20 °C ... +60 °C
Umgebungstemperatur Lager	-40 °C ... +80 °C

Technical data

Features

Measured medium	Water and oil-based liquids
Measurement	Switch, continuous
Probe length	100 mm ... 1,000 mm (mono-rod probe)
Process pressure	-0.5 bar ... +3 bar
Process temperature	-20 °C ¹⁾ ... +80 °C
IO-Link	Version 1.1 with DataStorage

¹⁾ For applications below 0 °C, the probe must not be subjected to transverse loads.

Performance

Measuring range (temperature) ¹⁾	-20 °C ... +80 °C
Accuracy (level) ^{1) 2)}	± 15 mm
Accuracy (temperature)	± 2 °C
Reproducibility (level) ¹⁾	< 5 mm
Resolution (level)	< 2 mm
Resolution (temperature)	≤ 0.1 °C
Response time (level)	< 300 ms
Response time t90 (temperature)	120 s
Inactive area at end of probe (level) ¹⁾	7 mm ... 15 mm (depending on the length of the probe)

¹⁾ With water or oil under reference conditions.

Mechanics/materials

Wetted parts	Outer tube: polypropylene (PP-H) G 3/4": PPSU 3/4" NPT: PPSU Easy-clamp bracket: PP O-ring/seal: FKM
Process connection	G 3/4" A 3/4" NPT without process connection
Housing material	PBT and PC
Max. probe load	≤ 4 Nm
Enclosure rating	IP65 / IP67: EN 60529
Weight	max. 500 g

Electrical connection values

Supply voltage ^{1) 2)}	10 V DC ... 30 V DC
Power consumption	≤ 100 mA at 24 V without output load
Protection class	III
Connection type	M12 x 1 (5-pin) M12 x 1 (8-pin)
Output signal ¹⁾	<ul style="list-style-type: none"> • 2 switching outputs PNP/NPN/DRV; • 2 switching outputs PNP/NPN/DRV and 1 analog output 4 mA ... 20 mA / 0 V ... 10 V automatically switchable depending on output load; • 4 switching outputs PNP/NPN/DRV and 2 analog outputs 4 mA ... 20 mA / 0 V ... 10 V automatically switchable depending on output load
Signal voltage HIGH	U _v -3 V
Signal voltage LOW	≤ 3 V
Output current	< 100 mA per output
Inductive load	< 1 H
Capacitive load	100 nF
Temperature drift	< 0.1 mm/K
Output load	4 mA ... 20 mA < 500 Ω at U _v > 15 V; 4 mA ... 20 mA < 350 Ω at U _v > 12 V; 0 V ... 10 V > 750 Ω at U _v ≥ 14 V
Lower signal level	3.8 mA ... 4 mA
Upper signal level	20 mA ... 20.5 mA
EMC	EN 61326-2-3, 2014/30/EU

¹⁾ All connections are reverse polarity protected. All outputs are overload and short-circuit protected.

²⁾ Use an energy-limited circuit for power supply as per UL61010-1 3rd Ed., Section 9.3.

Environmental conditions

Ambient temperature, operation	-20 °C ... +60 °C
Ambient temperature, storage	-40 °C ... +80 °C

Notizen/Notes