



ロープ式非常停止スイッチ

RP-LM40 リミットスイッチスタイル	234
RP-QM72 堅牢タイプ	236
RP-QM90 センターマウントタイプ	240
仕様	242
アクセサリ	243

セーフティ・
インターロックスイッチ

RP-LM40 リミットスイッチスタイル非常停止スイッチ



- 強制乖離機構 (IEC 60947-5-1) (スプリングに依存しません。)
- 標準的なリミットスイッチハウジング (EN 50041)
- 工場用に適した堅牢なダイカストハウジング (IP65)
- ロープの長さは、最大6m
- 通常のロープテンションでは、両方の接点はクローズ。ロープが引かれると、一方の接点がオープン。ロープが切れると(またはテンションが通常値から下がると)、もう一方がオープン
- スイッチは、100万回以上の動作に耐える長寿命な設計
- トリップ、またはラッチの2タイプ
- 感電保護用アース端子付き (IEC 60947-1)

Note : 強制乖離を示すシンボル (IEC 60947-5-1) は、アクチュエータの移動によってノーマルクローズのセーフティ接点が完全にオープンとなる位置を示すための動作パターンで使われます。

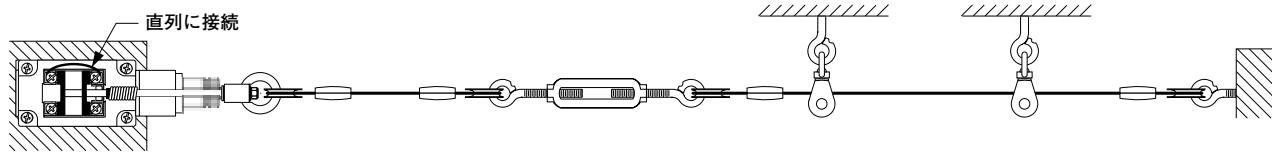


RP-LM40 リミットスイッチスタイル非常停止スイッチ

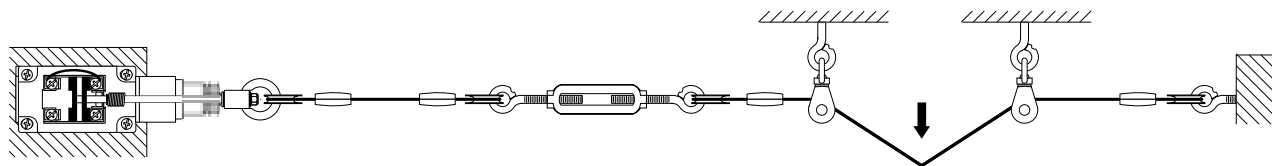
型番	動作	接点状態			動作パターン†
		正常テンション	ロープが引かれたとき	ロープがゆるんだとき	
RP-LM40D-6	トリップ				
RP-LM40D-6L	ラッチ				

† : ■ 導通 ■ 遷移領域 □ 非導通

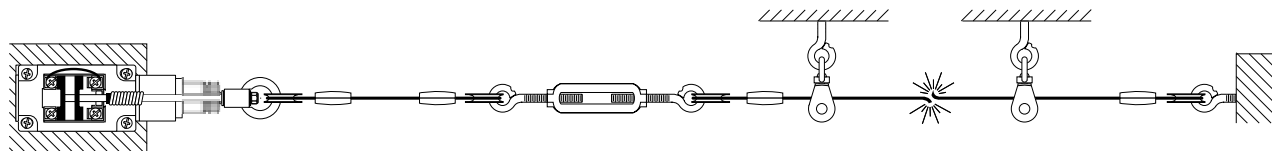
RP-LM40 ロープと接点の状態



RUN状態：ロープは正常なテンション



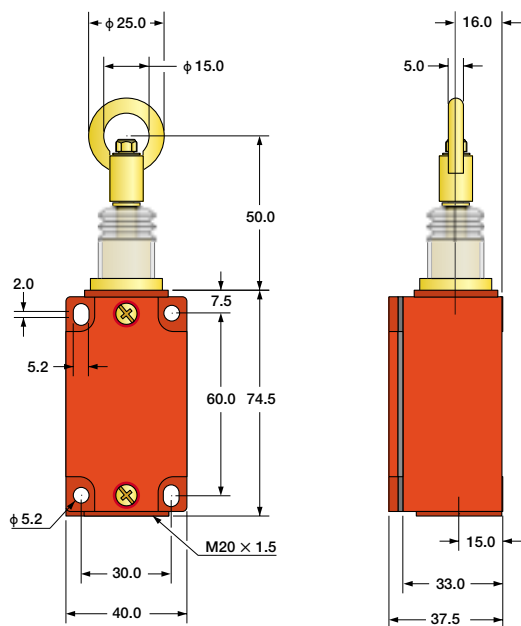
ロープが引かれた状態：接点25/26がオープン



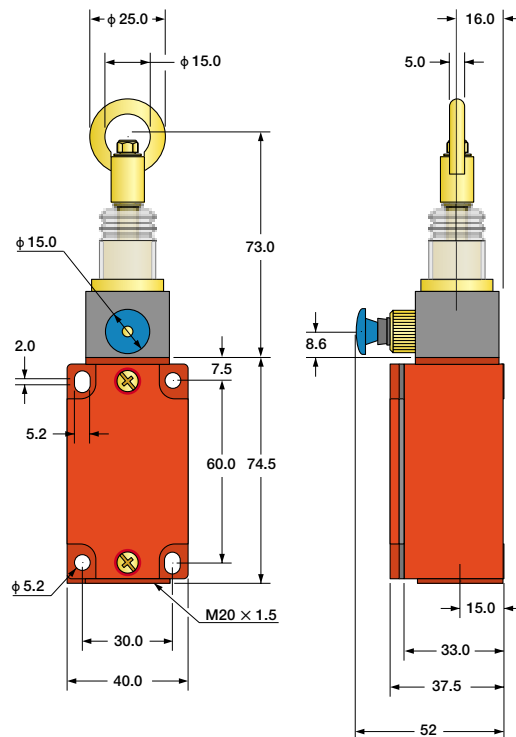
ロープが切れるかゆるんだ状態：接点13/14がオープン

RP-LM40 外形図

RP-LM40D-6



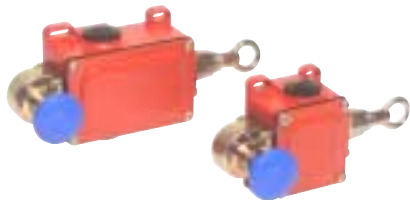
RP-LM40D-6L



[単位：mm]

セーフティ・
インターロックスイッチ

RP-QM72 堅牢タイプ非常停止スイッチ



- (⊕) 強制乖離機構 (IEC 60947-5-1) (スプリングに依存しません。)
- ロープが引かれたとき、接点はラッチオープン；マニュアルリセットにより復帰
- 工場用に適した堅牢なダイカストハウジング (IP65)
- ロープの長さは、最大6m、12m、20mの3タイプ；型番による
- 通常のロープテンションでは、両方の接点はクローズ。ロープが引かれると、一方の接点がオープン。ロープが切れると(またはテンションが通常値から下がると)、もう一方がオープン。
- 接点数が多いタイプも用意；モニター用や2チャンネル入力のデバイスへの接続用に使用可
- テンション表示により、最適なロープテンションに調整可能
- スイッチは、100万回以上の動作に耐える長寿命な設計
- ロープ長、接点数により5タイプ用意
- (⊕) 感電保護用アース端子付き (IEC 60947-1)

Note : (⊕) 強制乖離を示すシンボル (IEC 60947-5-1) は、アクチュエータの移動によってノーマルクローズのセーフティ接点が完全にオープンとなる位置を示すための動作パターンで使われます。

RP-QM72 堅牢タイプ非常停止スイッチ

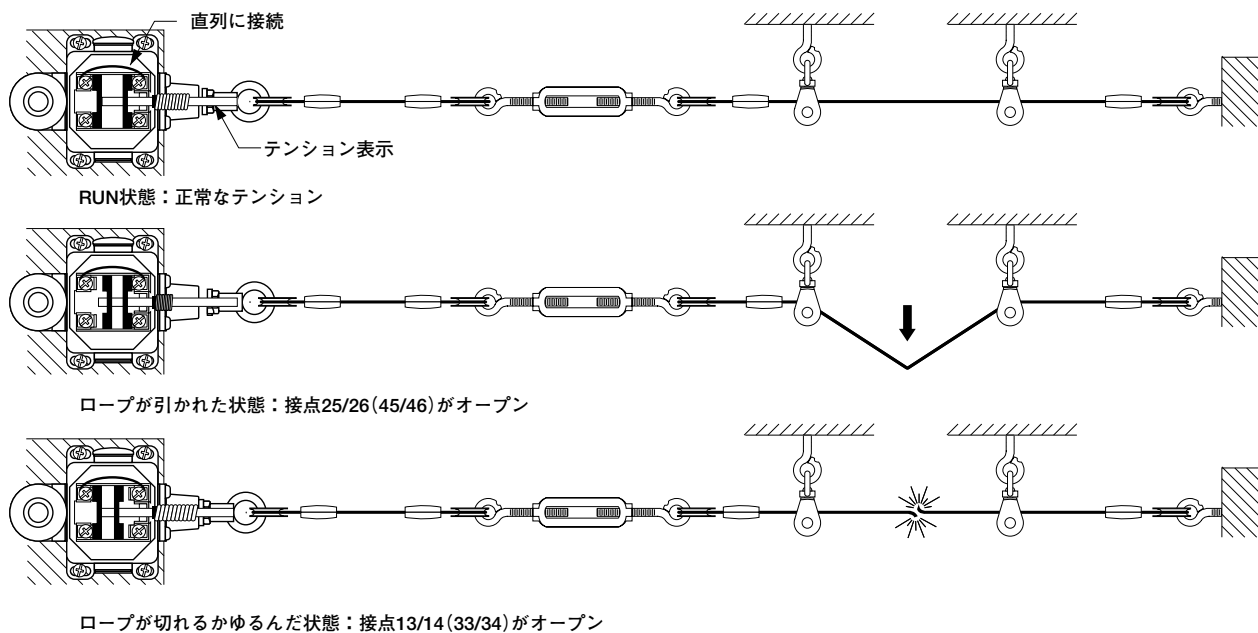
型番	ロープ全長	接点状態			動作パターン†
		正常テンション	ロープが引かれたとき	ロープがゆるんだとき	
RP-QM72D-6L	6m				
RP-QM72D-12L	12m				
RP-QM72D-20L	20m				

† : 導通 非導通

RP-QM72 堅牢タイプ非常停止スイッチ(続き)					
型番	ロープ全長	接点状態			動作パターン†
		正常テンション	ロープが引かれたとき	ロープがゆるんだとき	
RP-QMT72E-12L	12m				
RP-QMT72F-12L	12m				

† : ■ 導通 □ 非導通

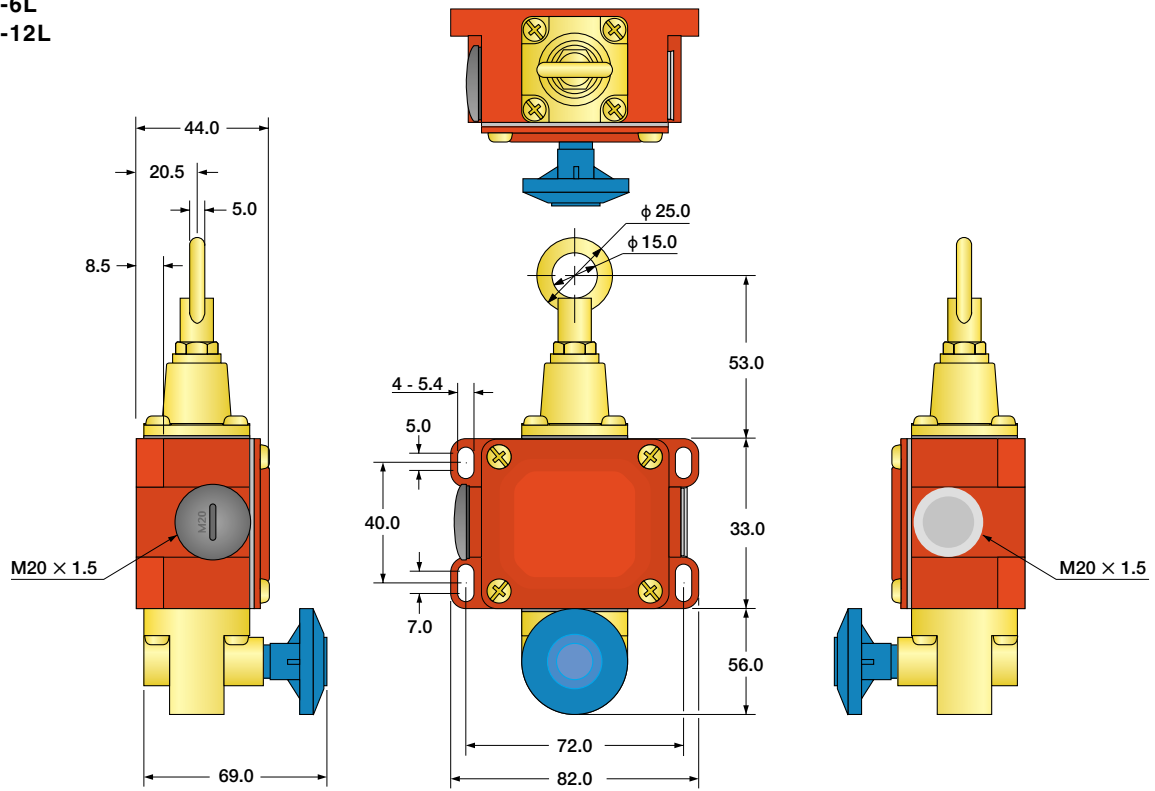
RP-QM72 ロープと接点の状態



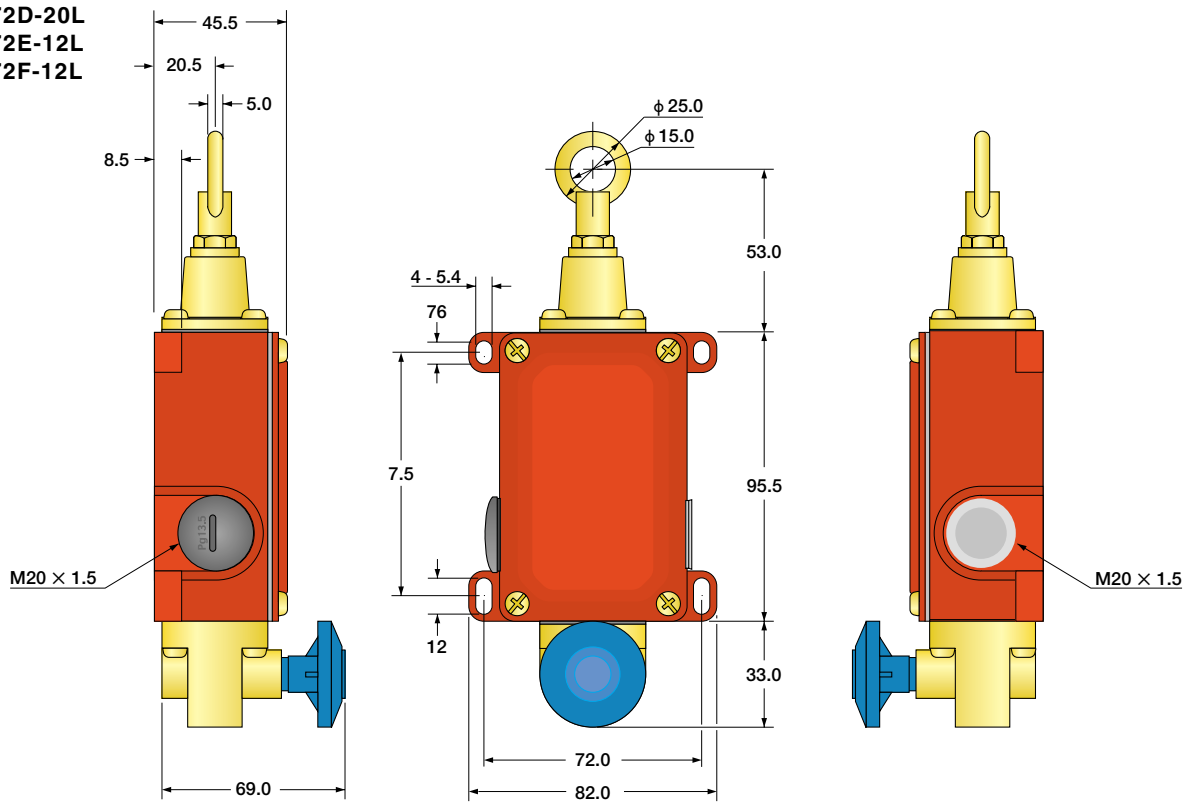
セーフティ・
インターロックスイッチ

RP-QM72 外形図

RP-QM72D-6L
RP-QM72D-12L



RP-QMT72D-20L
RP-QMT72E-12L
RP-QMT72F-12L



[単位: mm]

RP-QM90 センターマウントタイプ非常停止スイッチ



- (⊕) 強制乖離機構 (IEC 60947-5-1) (スプリングに依存しません。)
- ロープが引かれたとき、接点はラッチオープン；マニュアルリセットにより復帰
- 工場用に適した堅牢なダイカストハウジング (IP65)
- ロープの長さは、最大100m (スイッチの両側に各50m)
- 通常のロープテンションでは、2つのセーフティ接点はクローズ。ロープが引かれるか、ロープが切れると (またはテンションが通常値から下がると)、両方の接点がオープン
- モニタ用に、ノーマルオープンの接点を装備
- レバー位置により、最適なロープテンションが一目で確認可
- スイッチは、100万回以上の動作に耐える長寿命な設計
- (⊕) 感電保護用アース端子付き (IEC 60947-1)

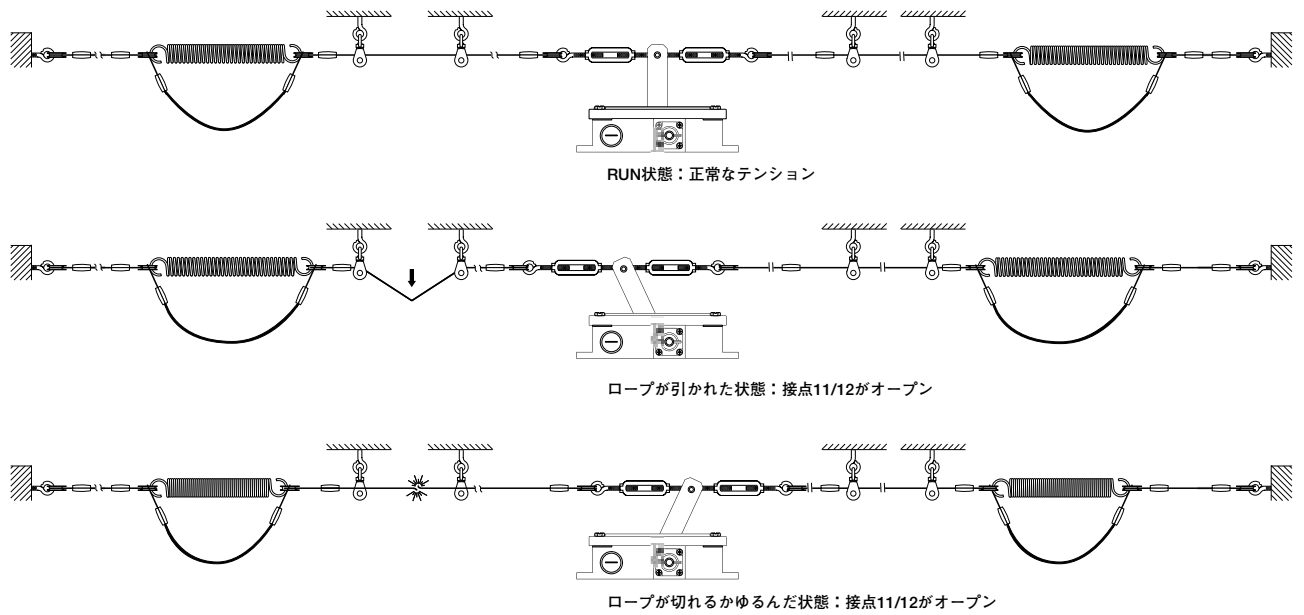
Note : (⊕) 強制乖離を示すシンボル (IEC 60947-5-1) は、アクチュエータの移動によってノーマルクローズのセーフティ接点が完全にオープンとなる位置を示すための動作パターンで使われます。

RP-QM90 センターマウントタイプ非常停止スイッチ

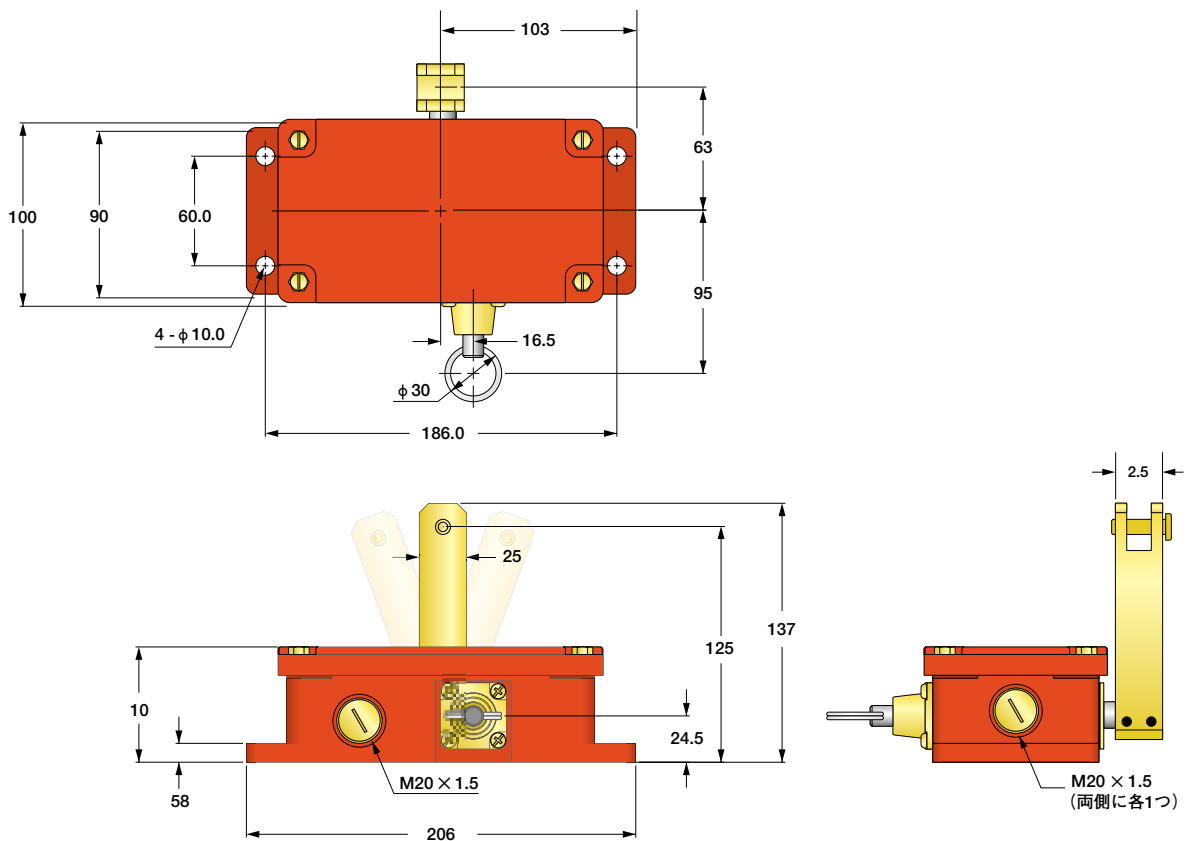
型番	ロープ 全長	接点状態			動作パターン†
		正常テンション	ロープが引かれたとき	ロープがゆるんだとき	
RP-QM90F-100L	100m				

† : ■ 導通 □ 非導通

RP-QM90 ロープと接点の状態






RP-QM90 外形図



セーフティ・
インターロックスイッチ

[単位：mm]

ロープ式非常停止スイッチ仕様			
接点定格	10A (AC24V/110Vのとき)、6A (AC230Vのとき) 6A at DC24V インパルス耐電圧2.5kV max. NEMA A300 P300		
安全規格認定定格 (欧州)	使用カテゴリー： AC-15、およびDC-13 (IEC 60947-5-1) 定格絶縁電圧：U _i = AC500V 定格密閉熱電流：I _{th} = 10A	40~60Hz	
		U _e	I _e /AC-15 I _e /DC-13
		V	A A
		24	10 6
		110	10 1
		230	6 0.4
接点材質	銀ニッケル合金		
スイッチングスピード	最大50回/分		
ロープサイズ (推奨)	RP-LM40 : φ2mm スチールロープ RP-QM72 : φ3mm スチールロープ RP-QM90 : φ4mm スチールロープ (P.243「ワイヤロープ関連パーツ」参照)		
最大ロープ長	RP-LM40、RP-QM72D-6L : 6m RP-QM72D-12L : 12m RP-QMT72D-20L : 20m RP-QMT72E-12L : 12m RP-QMT72F-12L : 12m RP-QM90 : 100m (左右、各50m)		
ショート保護	10A Slow Blow、または15A Fast Blowヒューズをご使用下さい。		
機械的寿命	1,000,000回		
適合配線材	端子台では、下記のワイヤサイズが適合します。 単芯、および撚り線：AWG20 (0.5mm ²) ~ AWG16 (1.5mm ²) のワイヤ1本 撚り線のみ：AWG20 (0.5mm ²) ~ AWG18 (1.0mm ²) のワイヤ2本		
ケーブル引き出し口	内ネジ M20×1.5 (1/2"-14 NPT への変換アダプター付属)		
ケース材質	アルミダイカスト		
保護構造	IEC IP65 (NEMA 4)		
使用周囲温度	-30~+80℃		
質量	RP-LM40D-6 : 220g RP-LM40D-6L : 260g RP-QM72D-6L : 490g RP-QM72D-12L : 520g RP-QMT72D-20L : 640g RP-QMT72E-12L : 640g RP-QMT72F-12L : 640g RP-QM90 : 3.8kg		
認定規格	   		

ワイヤロープ関連パーツ				
型番	適合機種	包装単位	説明	
RPA-C1-10 RPA-C1-20	RP-LM40	10m 20m	φ2mmスチールロープ (0.25mmPVCシース; 赤)	
RPA-C2-10 RPA-C2-20	RP-QM(T)72	10m 20m	φ3mmスチールロープ (0.25mmPVCシース; 赤)	
RPA-C3-20 RPA-C3-100	RP-QM90	20m 100m	φ4mmスチールロープ (0.5mmPVCシース; 赤)	
RPA-T1-4	RP-LM40	4個	シングル(φ2mmワイヤ用)	
RPA-T2-4	RP-QM(T)72	4個	シングル(φ3mmワイヤ用)	
RPA-T3-4	RP-QM90	4個	シングル(φ4mmワイヤ用)	
RPA-CC1-4	RP-LM40	4個	クランプ(φ2mmワイヤ用)	
RPA-CC2-4	RP-QM(T)72	4個	クランプ(φ3mmワイヤ用)	
RPA-CC3-4	RP-QM90	4個	クランプ(φ4mmワイヤ用)	
RPA-TA1-1	RP-LM40/RP-QM(T)72	1個	ターンバックル	
RPA-TA2-1	RP-QM90	1個	ターンバックル	
RPA-EB1-1	RP-LM40/RP-QM(T)72	1個	アイボルト(1/4"-20)	
RPA-EB2-1	RP-QM90	1個	アイボルト(5/16"-20)	
RPA-P1-1	全機種	1個	プーリー	
RPA-S1-1	RP-QM90	1個	テンショニング・スプリング#1	
RPA-S2-1	RP-QM90	1個	テンショニング・スプリング#2	

セーフティ・
インターロックスイッチ

ケーブルグランド&コンデュイット

型番	適合機種	包装単位	説明
SI-QM-CGM20	全機種	1個	M20用ケーブルグランド (金属) 
SI-QM-M20*	全機種	1個	M20→1/2"NPT 交換用アダプター (金属) 

*各スイッチに1つ付属