



Brevet en instance.

Caractéristiques

- Le système composé d'un seul élément est facile à monter et réduit le câblage. Il fonctionne automatiquement en mode diffus comme en mode rétro-réfléchissant, selon l'utilisation.
- Réglage automatique de la portée et faisceau visible pour faciliter l'alignement.
- Efficace jusqu'à 2 m avec une cible rétro-réfléchissante ; 400 mm en mode diffus.
- De gros voyants verts de chaque côté du boîtier métallique peuvent être contrôlés à distance pour indiquer à l'opérateur avec un éclairage continu ou clignotant dans quel contenant prendre la pièce. Les voyants passent au rouge clignotant pour indiquer une erreur de prise de pièces.
- Boîtier compact ; seulement 30 mm de large x 15 mm de profondeur.
Existe en 2 hauteurs : 100 mm ou 225 mm pour s'adapter aux dimensions et configurations existantes des meubles d'aide au choix.
- Configuration facile des interrupteurs DIP : Sortie PNP/NPN, fonctionnement normalement ouvert ou normalement fermé, voyant clignotant ou continu et logique d'activation des voyants.
- Deux LED indiquent POWER ON (système sous tension) et OUTPUT ON (sortie activée).
- Sortie câble de 2 mètres ou de 2 mètres avec connecteur de type M12 (Euro) 5 broches.
- Équerres de protection robustes disponibles.
- Fonctionnement 12-30 V cc.



Rouge visible, 630 nm

Modèles

Modèle Numéro	Portée	Rideau	Câble*	Tension d'alimentation Tension	Sortie
PVD100	Mode rétro-réfléctif : jusqu'à 2 m	100 mm de haut, 4 rayons	Câble de 2 m à 5 fils, sans-connecteur	12 à 30 V cc	NPN/PNP configurable
PVD100Q			Câble de 2 m avec connecteur M12		
PVD225	Tous les modèles peuvent être utilisés dans chaque mode de détection.	225 mm de haut, 8 rayons	Câble de 2 m à 5 fils, sans-connecteur		
PVD225Q			Câble de 2 m avec connecteur M12		

* Des câbles de 9 mètres sont disponibles en ajoutant le suffixe « W/30 » à la référence des détecteurs à câble (par ex., PVD100 W/30).

Modèle standard avec un connecteur M12, 5 pôles surmoulé au bout de 150mm de câble, ajouter "W/6IN" à la référence comprenant un connecteur (par ex. PVD100Q W/6IN).

Un modèle avec connecteur requiert un câble avec connecteur femelle ; voir page 7



AVERTISSEMENT . . . Ne pas utiliser pour la protection de personnes

Ce produit ne doit pas être utilisé comme systèmes de détection pour la protection de personnes car cela pourrait conduire à de blessures graves ou au décès.

Ces détecteurs ne comprennent PAS d'électronique d'auto-redondance nécessaire à leur utilisation dans des applications de sécurité de personnes. Une panne du détecteur ou un mauvais fonctionnement peut entraîner l'activation ou la désactivation de la sortie. Veuillez vous reporter au-catalogue Produits de sécurité Banner en vigueur concernant les produits de sécurité conformes aux normes OSHA, ANSI et IEC pour la-protection de personnes.

PVD Détecteur d'aide au choix pour l'assemblage

Aperçu général

Le PVD est un rideau lumineux comprenant un élément facile à utiliser dans de nombreuses applications de montage, de prise de pièces et de contrôle qualité. Le PVD est un rideau émetteur – récepteur autonome à sortie transistor capable de fonctionner en mode de détection diffus ou rétro-réfléchi. Le choix n'a pas besoin d'être configuré. Si une cible rétro-réfléchissante est installée face au détecteur, ce dernier fonctionnera en mode rétro-réfléchi. Sinon, il fonctionnera en mode diffus. Les caractéristiques d'auto-apprentissage ne nécessitent aucun réglage de l'utilisateur ; le détecteur s'adapte aux conditions de détection 15 secondes après la mise sous tension. La portée est plus faible quand il n'y a pas de rétro-réflécteur.

La sortie PNP/NPN que l'on peut choisir au moyen des interrupteurs DIP est reliée à un automate qui est programmé pour vérifier une séquence particulière. Les rayons en lumière rouge visible couvrent l'entrée de chaque casier contenant les pièces, le PVD signale à l'opérateur via ses gros voyants verts:-

- Le casier dans lequel il doit saisir le composant et
- L'ordre dans lequel les composants doivent être saisis.

Quand l'opérateur plonge la main dans le casier, le système détecte s'il a saisi la bonne pièce et signale le casier suivant de la séquence. Si l'opérateur passe la main dans un casier qui n'est pas prévu par la séquence, le PVD le signale à l'automate et allume son voyant rouge pour indiquer à l'opérateur qu'il a saisi une pièce dans le mauvais casier.

L'utilisation d'un système PVD augmente l'efficacité du travail grâce à la simplification de la formation du personnel, l'augmentation du contrôle qualité (pas de composant oublié) et la réduction des reprises et des rebuts. Le PVD accélère la reprise du travail après un arrêt ou autre distraction et est idéal pour les postes multilingues dans lesquels la communication peut être un problème.

Les possibilités de configuration standard sont sélectionnées par une rangée de quatre interrupteurs DIP sous un couvercle en caoutchouc noir encliqueté (voir page 3). Les possibilités de configurations par interrupteurs DIP sont les suivantes :

- Sortie PNP ou NPN
- Fonctionnement normalement ouvert ou normalement fermé
- Voyants continus ou clignotants
- Entrée de commande des voyants

En utilisant un logiciel spécialisé de Banner, on peut régler d'autres options de configuration. Ces possibilités sont programmées à partir du fil gris Datacom. Consulter l'usine ou votre représentant Banner pour obtenir plus d'informations. Ces possibilités supplémentaires sont :

- Fréquence de fonctionnement
- Inhibition d'un canal
- Taux de mise à jour automatique
- Retards ON et OFF
- Configurations personnalisées de voyants

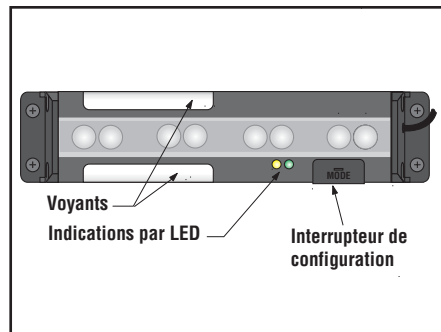


Figure 1. Caractéristiques du détecteur

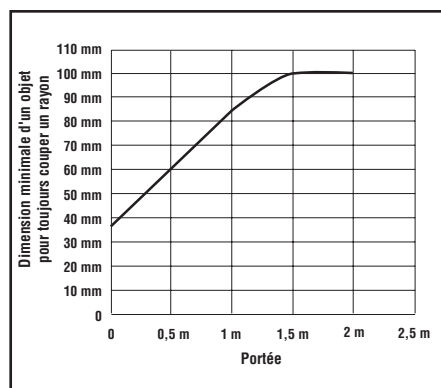


Figure 2. Dimension minimale d'un objet détecté (fonctionnement rétro-réfléchi)

PVD Détecteur d'aide au choix pour l'assemblage

Configuration

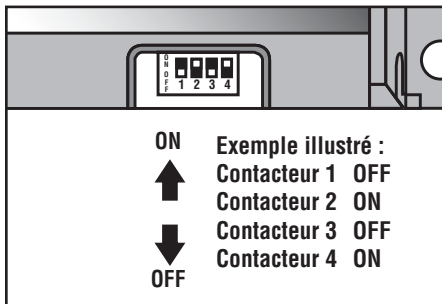


Figure 3. Positions de configuration des interrupteurs DIP

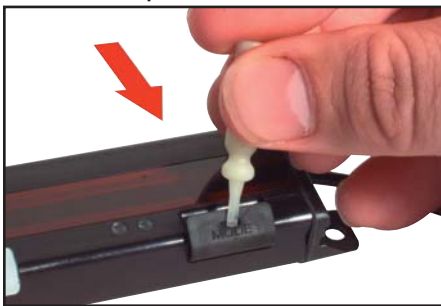


Figure 4. Couvercle amovible des interrupteurs DIP

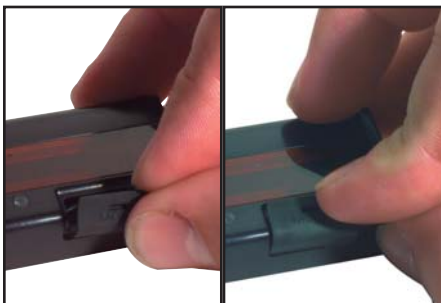


Figure 5. Aligner le bord du couvercle et remettre en place en appuyant

Pour configurer le PVD, commuter les interrupteurs DIP comme indiqué ci-dessous, en utilisant le petit tournevis en plastique fourni pour éviter d'endommager les interrupteurs ou de créer un court-circuit. Les interrupteurs définissent 4 modes de fonctionnement :

Interrupteur 1 : Sortie PNP - ON
Sortie PNP - OFF

Interrupteur 2 : ON – Normalement ouvert
OFF – Normalement fermé

Interrupteur 3 : ON – Voyant continu
OFF – Voyant clignotant

Interrupteur 4 : Entrée de commande du voyant : raccorder le fil blanc comme suit :

Sortie PNP

ON – Voyant ON pour +10 à 30 V cc (29k Ω d'impédance d'entrée)
OFF – Voyant ON pour 0 à 1,5 V cc/circuit coupé

Sortie NPN

ON = Voyant ON pour +10 à 30 V cc/circuit coupé
OFF = Voyant ON pour 0 à 1,5V cc (10k Ω d'impédance d'entrée)

Le réglage d'usine par défaut est ON pour tous les interrupteurs.

Accéder aux interrupteurs DIP

Pour ouvrir le couvercle de protection des interrupteurs, insérer un ongle ou un petit tournevis dans la fente (voir figure 4), appliquer une pression douce selon l'angle opposé à la lentille du détecteur. Le couvercle reste captif du boîtier du détecteur.

Pour remettre le couvercle des interrupteurs, aligner un bord du couvercle sur le bord de l'ouverture du boîtier et enfoncer les coins avant dans l'ouverture (Figure 5).

Indicateurs d'état – Dépannage

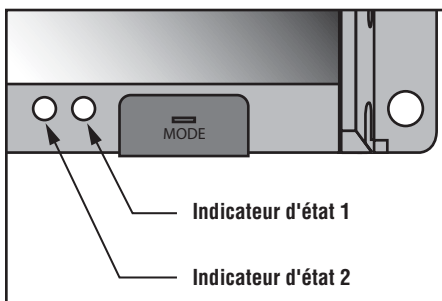


Figure 6. Indicateurs d'état du détecteur

Indicateur d'état 1	Remarques
Jaune continu	La sortie est activée (Le fait de faire passer l'interrupteur 2 sur N.C. allume le voyant jaune sur ON quand le système est clair)
OFF	La sortie est désactivée (Le fait de faire passer l'interrupteur 2 sur N.O. allume le voyant jaune sur ON quand le système est bloqué)
Indicateur d'état 2	Remarques
Vert continu	L'alimentation électrique est ON et le système est OK
Vert clignotant	Inhibition activée
OFF	Arrêt

PVD Détecteur d'aide au choix pour l'assemblage

Montage

Les détecteurs Banner PVD ont un faible encombrement, ils sont légers et faciles à monter. La largeur du faisceau de ces détecteurs simplifie leur alignement. Chaque détecteur inclut des vis M4 en acier inoxydable et deux équerres en acier inox.

Le détecteur doit être monté parallèlement à la surface opposée (paroi du casier ou rétro-réflecteur) dans le même plan. D'un point de vue de référence commune, aligner les centres du détecteur et du rétro-réflecteur. Installer les équerres du haut et du bas comme indiqué en figure 7 et fixer à la surface de montage. Fixer le réflecteur s'il existe.

Mesurer à partir d'un ou de plusieurs plans de référence (par exemple, le sol du bâtiment) la distance au centre du détecteur et à celui du réflecteur pour vérifier leur alignement mécanique. (S'ils sont montés exactement verticalement ou horizontalement, un niveau à bulle peut être utile. Une règle ou une ficelle tendue entre le détecteur et la paroi opposée du casier peuvent aussi être utiles.) Effectuer les derniers alignements mécaniques et serrer à la main sur les équerres. Quand les raccords électriques sont faits, vérifier l'alignement des rayons.

Instructions de montage

Si plusieurs capteurs sont montés dans un endroit confiné, il faut faire attention à éviter les interférences entre eux. Il existe plusieurs façons d'éviter les interférences :

- Installer les détecteurs et les réflecteurs (ou les parois des casiers) comme l'indique la Figure 9.
- La portée maximale efficace du détecteur est d'environ 2 m, ce qui fait que des détecteurs installés à plus de 2 m les uns des autres ont peu de chance de créer des problèmes d'interférence.

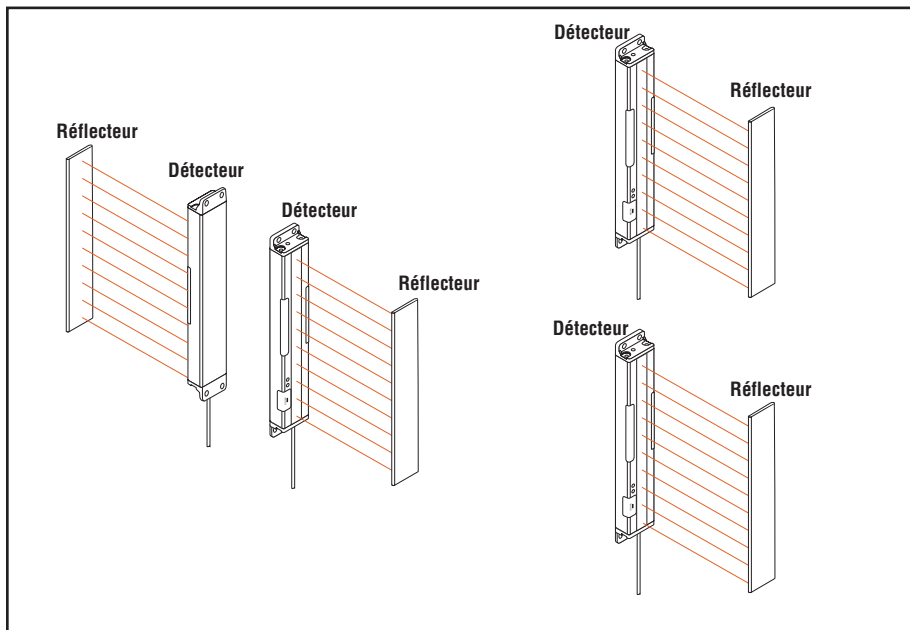


Figure 9. Position relative de plusieurs détecteurs pour éviter les interférences

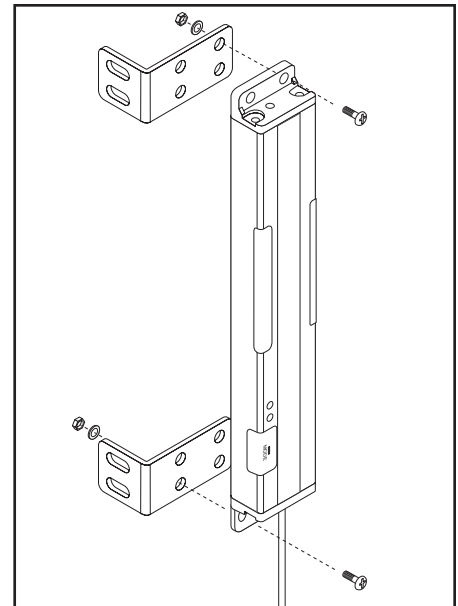


Figure 7. Équerres de montage des PVD

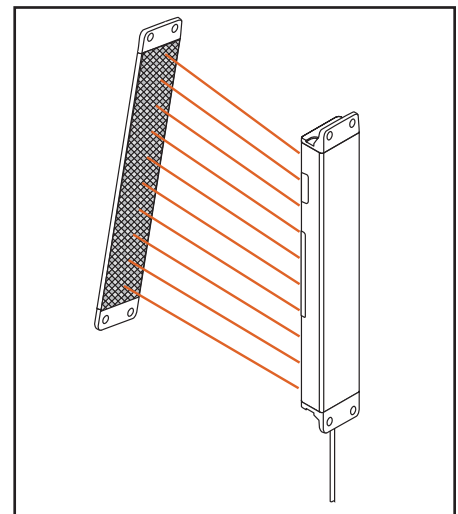



Figure 8. Mauvaise installation, la surface du détecteur doit être parallèle à celle de l'autre côté

PVD Détecteur d'aide au choix pour l'assemblage

Spécifications

Alimentation et courant	Tension d'alimentation : 12 à 30 V cc (10% d'ondulation maximale sur 10% du cycle) Intensité d'alimentation : inférieure à 40 mA à 24 V cc et inférieure à 70 mA à 12 V cc (à vide)
Circuit de protection de	Protection contre l'inversion de polarité et les surtensions parasites
Faisceau de mesure	630 nm rouge visible
Distance de détection	Utilisation avec réflecteur : 2 m, avec bande réfléchissante de 25 mm de large Utilisation en mode diffus : 400 mm avec cible de réflectivité de 18% carte grise
Hauteur de détection	Modèles à 4 canaux : 111 mm Modèles à 8 canaux : 240 mm
Espacement de faisceau	28,6 mm
Résolution de détection	En mode rétro-réfléchissant : 51 mm à la distance de 406 mm, 100 mm à 2 m. Voir Figure 2. Mode diffus : 55 mm de diamètre à la distance de 400 mm Voir en figure 10 la zone minimale de détection des objets
Configuration de la sortie	Au choix de l'utilisateur par interrupteurs DIP : Collecteur ouvert à 1 PNP ou 1 NPN
Valeurs de sorties	150 mA maximum. Courant de fuite hors fonctionnement Inférieur à 10 microampères Tension de saturation à l'état ON NPN : moins de 1,0 V cc à 150 mA PNP : moins de 2 V cc à 150 mA
Circuit de protection de la sortie	Protégée contre de fausses impulsions à la mise sous tension et contre les courts-circuits des sorties.
Temps de réponse	400 ms (y compris 100 ms de retard ON et 100 ms de retard OFF)
Retard à la mise sous tension	Moins de 1 seconde
Indications par LED	Vert : LED indiquant la mise sous tension ON/OFF Jaune : LED indiquant la sortie ON/OFF Voyant : (LED verte) Allumée ou éteinte en appliquant un signal externe à l'entrée correspondante (fil blanc ; voir page 7). Les voyants peuvent être forts ou faibles quand ils sont allumés selon le choix fait par l'utilisateur avec l'interrupteur DIP 4. Voyant d'erreur : (LED rouge) Allumée clignotante lorsque les faisceaux sont coupés (sortie commutée) et le voyant vert éteint.
Réglages	4 interrupteurs DIP, situés derrière un couvercle de protection († indique le réglage par défaut) : 1. Sortie <i>PNP†</i> / NPN 2. <i>Fonctionnement en normalement ouvert†</i> / ou en normalement fermé 3. <i>Voyant allumé continu†</i> / voyant allumé clignotant 4. <i>Voyant fort†</i> / voyant faible
Construction	Boîtier en aluminium peint en noir, lentille acrylique ; embouts en polyester thermoplastique ; couvercle des interrupteurs de programmation en élastomère thermoplastique ; équerres de montage et visserie en acier inoxydable
Mode de protection	NEMA 2 ; IEC IP62
Raccordements	Câble de 2 m à 5 conducteurs à isolation PVC sans ou avec raccord M12 à 5 broches selon le modèle. Le diamètre du câble est de 3,3-mm.
Environnement	Température : 0° à +50°C Humidité relative : 90% d'humidité relative à 50°C (sans condensation)
Certifications	

PVD Détecteur d'aide au choix pour l'assemblage

Dimensions

Ensemble de montage, réf. 50532

(fait partie de la livraison) :

- 4 Vis Phillips en acier inoxydable (M4-x-0,7 x 12)
- 2 Vis Phillips en acier inoxydable (M4-x-0,7 x 6)
- 2 Vis Phillips en acier inoxydable (M4-x-0,7 x 18)
- 4 Écrous en acier inoxydable (M4 x 0,7)
- 4 Rondelles en acier inoxydable (M4-x-0,7)
- 1 Tournevis en plastique (36 mm de long)

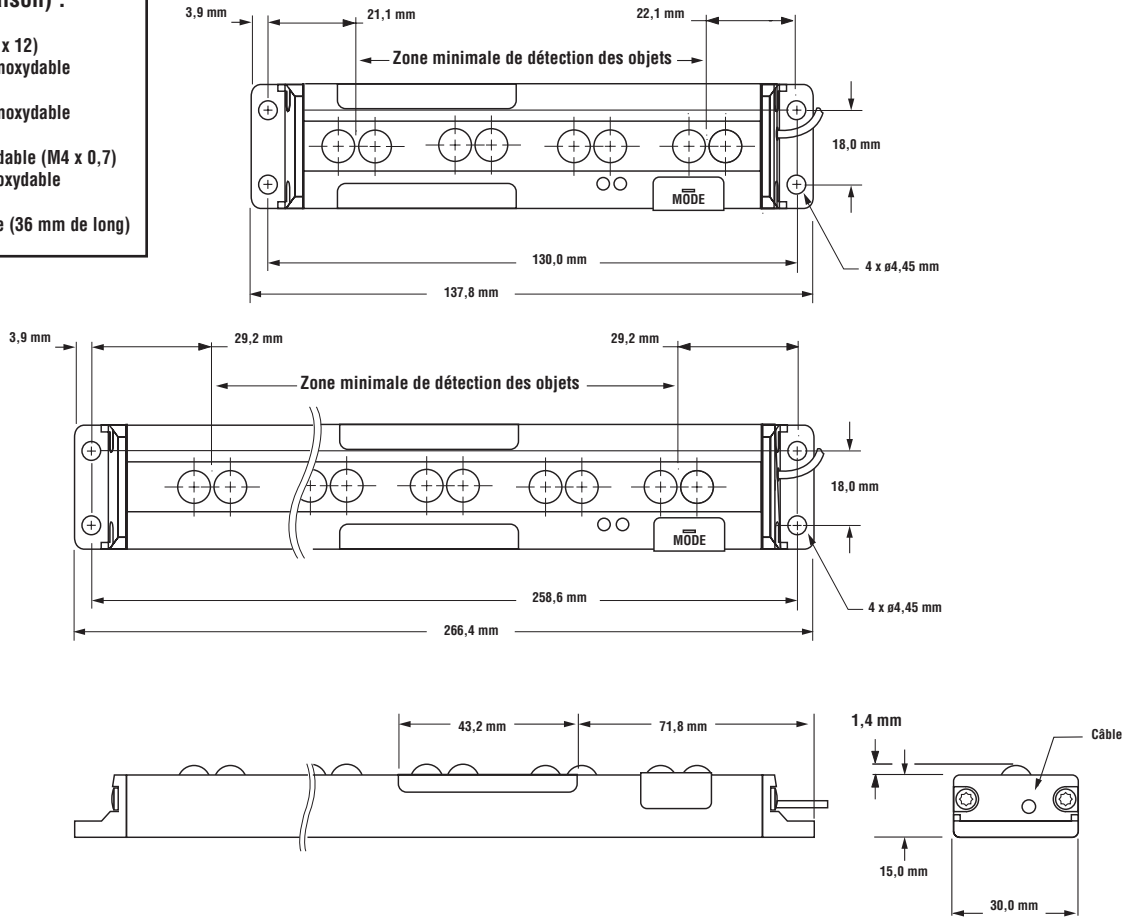


Figure 10. Dimensions du capteur

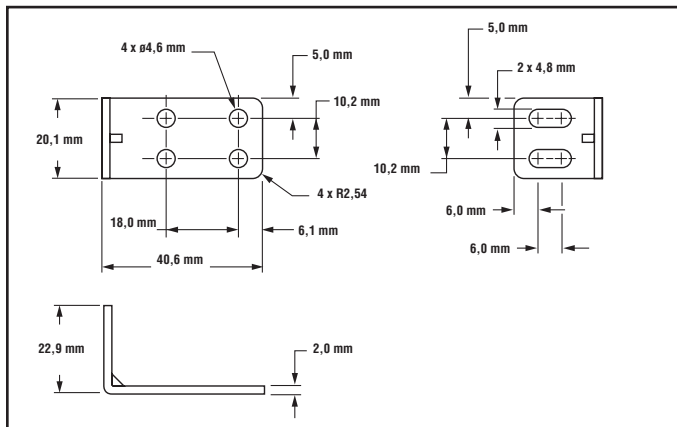


Figure 11. Dimensions des équerres

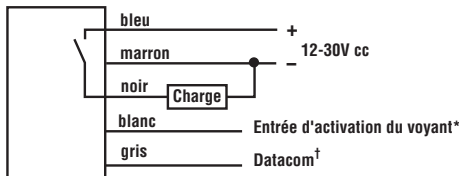
PVD Détecteur d'aide au choix pour l'assemblage

Raccordements

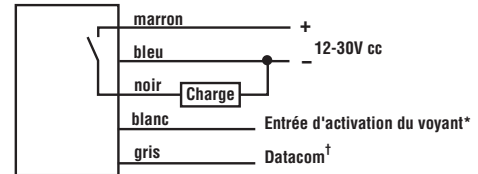
Tous les modèles sont livrés avec un câble de 2 m de long, de 3,3 mm de diamètre avec isolation PVC. Les modèles dont la référence se termine par "Q" sont équipés de connecteur (Q) M12 à 5 broches au bout de 2 m de câble ; les autres n'ont pas de connecteur. Connecteur surmoulé compatibles indiqués ci-dessous. On peut utiliser des connecteurs avec des connecteurs à 4 ou à 5 broches ; la broche centrale d'un câble à 5 broches n'est pas utilisée en fonctionnement normal.

Sortie NPN

Les indications ont les mêmes fonctions pour les modèles en sortie câble ou connecteur



Sortie PNP



* Voir en page 3 les informations de configuration des entrées d'activation du voyant.

† Pour des utilisations nécessitant des options de configuration personnalisées. Voir en page 2 et contacter votre représentant Banner pour avoir davantage d'informations.

Accessoires

Câbles connecteur M12 (Euro)

Câble : gaine PVC, corps du connecteur en polyuréthane, couplage cuivre plaqué au nickel
Conducteurs : toronnés souples isolés PVC 22 ou 20 AWG, contacts plaqués or
Température : -40° à +90°C
Tension nominale : 250 V ca / 300 V cc

Type	Modèle	Longueur	Dimensions	Broches
4 broches Droit	MQDC-406 MQDC-415 MQDC-430	2 m 5 m 9 m		
5 broches Droit	MQDC1-506 MQDC1-515 MQDC1-530	2 m 5 m 9 m		

PVD Détecteur d'aide au choix pour l'assemblage

Équerres de montage en accessoires

REMARQUE : Les équerres de montage de base sont comprises avec le système PVD Détecteur Figure 11, page 6.

Tableau de sélection des équerres PVD

**SMBPVD100A
SMBPVD100AB
SMBPVD225A
SMBPVD225AB**

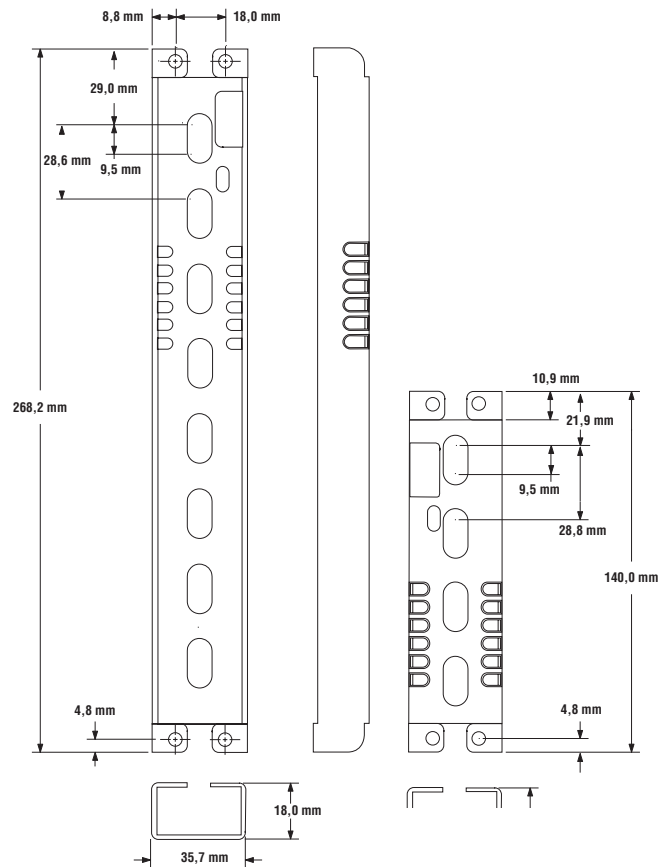
- Équerres de protection résistantes
- Acier laminé à froid, zingué
- Peut être utilisé avec SMBPVA5(10) pour montage sur les équerres SMBPVA7 ou SMBPVA8

Support de montage Modèle	Nécessite l'utilisation des-équerres Modèle(s)	Peut être utilisé avec les équerres d'équerres
SMBPVD1 (compris dans système-PVD)	Pas d'utilisation	SMBPVD100A(B) SMBPVD225A(B) SMBPVA2
SMBPVD100A(B) SMBPVD225A(B)	Pas d'utilisation	SMBPVD1 SMBPVA5(10) SMBPVA9 SMBPVA2
SMBPVA5C SMBPVA10C	Pas d'utilisation	SMBPVD100A(B) SMBPVD225A(B) SMBPVA7 SMBPVA8
SMBPVA9	Pas d'utilisation	SMBPVD100A(B) SMBPVD225A(B)
SMBPVA2	Pas d'utilisation	SMBPVD100A(B) SMBPVD225A(B)
SMBPVA7	SMBPVA5C ou SMBPVA10C	SMBPVD100A(B) SMBPVD225A(B)
SMBPVA8	SMBPVA5C ou SMBPVA10C	SMBPVD100A(B) SMBPVD225A(B)

Modèle	Interrupteurs DIP Accès	Utilisé avec	Hauteur totale
SMBPVD100A	Oui	PVD100	140 mm
SMBPVD100AB	Non		
SMBPVD225A	Oui	PVD225	269 mm
SMBPVD225AB	Non		



Modèle
SMBPVD100A



PVD Détecteur d'aide au choix pour l'assemblage

Équerres de montage en accessoires, suite

REMARQUE : Les équerres de montage de base sont comprises avec le système PVD Détecteur Figure 11, page 6.

SMBPVA5C
SMBPVA10C

- Équerres de montage par l'arrière nécessaires au montage des équerres SMBPVA7 ou SMBPVA8
- Acier laminé à froid, zingué

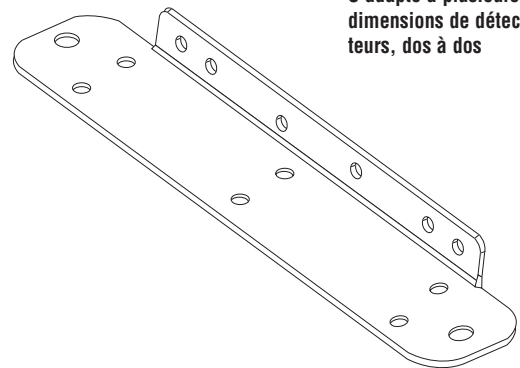
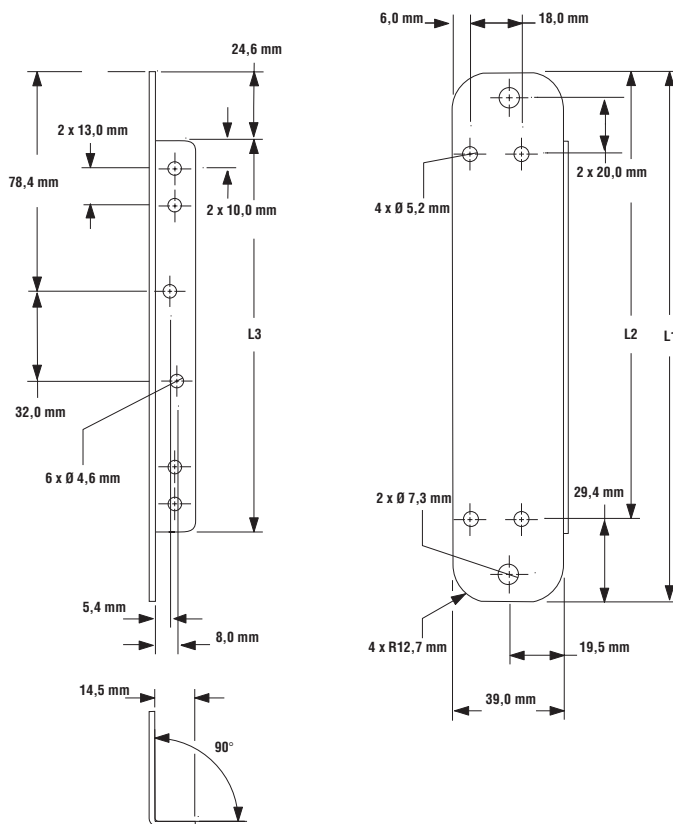
Longueur* (voir dessin)	Modèle SMBPVA5C	Modèle SMBPVA10C
L1	188,7 mm	317,2 mm
L2	159,6 mm	258,6 mm
L3	139,5 mm	268,0 mm



Illustré avec équerre
de protection
SMBPVD100A



S'adapte à plusieurs
dimensions de détec-
teurs, dos à dos



*REMARQUE : Les dimensions des équerres
correspondent à toutes les
tailles des détecteurs PVA.

PVD Détecteur d'aide au choix pour l'assemblage

Équerres de montage en accessoires, suite

REMARQUE : Les équerres de montage de base sont comprises avec le système PVD Détecteur Figure 11, page 6.

SMBPVA9

- Paire d'équerres orientables en 2 parties
- S'installe directement sur le détecteur ou sur les équerres de protection SMBPVD100(225)
- Conçu pour installer le détecteur "regardant vers le bas" ou à un angle de $\pm 90^\circ$

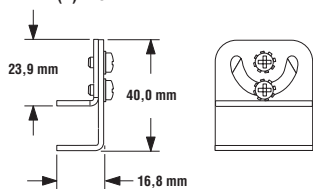
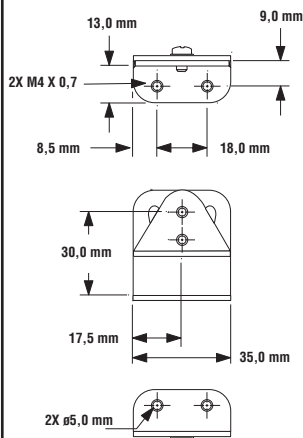
SMBPVA2

- Jeu de 4 équerres moulées
- Les équerres s'encliquettent sur un tube de 28 mm
- Demander la fiche technique P/N 54752 pour plus d'informations

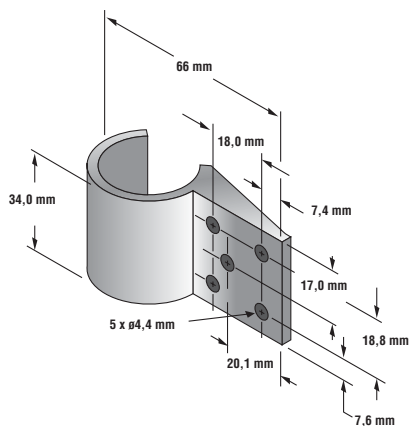


Illustré avec l'équerre modèle SMBPVD100A

- Comprend :
- (4) Vis auto-taraudeuses
 - (4) Rondelles M4 de blocage
 - (4) Vis M4



REMARQUE : Percer des trous de 3,7 mm pour l'installation avec les vis auto-taraudeuses. Utiliser les trous de montage du détecteur comme modèle pour percer les trous.

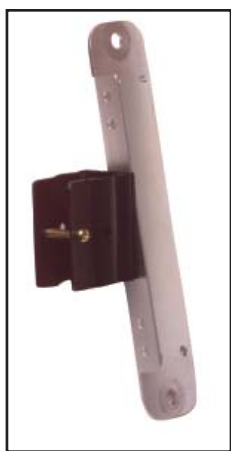
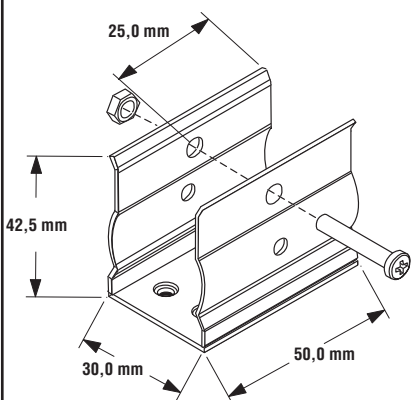


SMBPVA7

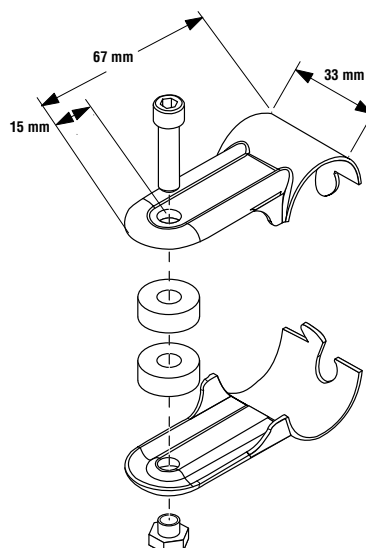
- Équerre en 1 pièce pour montage sur un tube de 28 mm de diamètre
- Acier peint en noir
- Nécessite SMBPVA5(10) pour le montage

SMBPVA8

- Équerre résistante en 2 parties pour montage sur un tube de 28 mm de diamètre
- Acier laminé à froid, zingué
- Nécessite SMBPVA5(10) pour le montage



Illustré avec équerre modèle SMBPVA5C




Illustré avec équerre modèle SMBPVA5C

- Comprend :
- (1) écrou 1/4-20
 - (1) écrou 1/4-20
 - (2) bagues

PVD Détecteur d'aide au choix pour l'assemblage

Autocollant rétro-réfléctif

REMARQUE : Il faut que les surfaces soient propres pour que l'adhésion soit maximale. S'applique à toutes les bandes adhésives.

Modèle	Facteur de réflectivité	Température maximale	Taille	Unité	
BRT-THG-1-100	0.7	60°C	25 mm de large	2,5 m de long	
BRT-THG-2-100	0.7	60°C	50 mm de large	2,5 m de long	
BRT-THG-3-100	0.7	60°C	75 mm de large	2,5 m de long	

PVD Détecteur d'aide au choix pour l'assemblage



GARANTIE : Banner Engineering Corp. déclare que ses produits sont exempts de défauts et les garantit pendant une année. Banner Engineering Corp. procédera gratuitement à la réparation ou au remplacement des produits de sa fabrication qui s'avèrent être défectueux au moment où ils sont renvoyés à l'usine pendant la période de garantie. Cette garantie ne couvre pas les dommages ou la responsabilité concernant les applications inappropriées des produits Banner. Cette garantie annule et remplace toute autre garantie expresse ou implicite.