

偏光フィルタの装着

偏光フィルタキットLEDRRPFKには、照明LEDRR80X80WとカメラPPCAM用偏光フィルタが含まれます。

1. リングライトがカメラに取り付けられている場合、リングライトをカメラから取り外してください。取り外しには、付属の2.5mmレンチをご使用ください(ソケットヘッド・キャップスクリュー2ヶ所)。
2. リングライト透明カバーの4ヶ所のプラスネジを取り外します。ナイロンワッシャーは不用ですが、フィルタと透明カバーを取り付ける際にネジが必要です。
3. 各フィルタの両面に張ってある保護シートをはがします。
4. Fig.2に示すように、偏光方向が正しい向きになるように中央の穴の突起部にリングライトのフィルタが入るように取り付けてください。カメラ用のフィルタは、一方向だけ入るように形成されます。
5. 偏光フィルタをLEDRR80X80Wリングライトに置き、透明カバーをその上に置きます。ステップ2で取り外した4つのネジを使用して固定します。ナイロンワッシャーは、使用しません。
6. センサ用のフィルタは、レンズの背後に装着します。レンズを取り外し、赤色フィルタを挿入してから偏光フィルタを挿入します。フィルタキットに付属のツールを使用し、保持リングを装着します。

Note：フィルタに指紋をつけないようご注意ください。必要であれば、レンズクリーナーまたは窓用クリーナーでフィルタを拭いてください。

7. レンズを装着します。
8. リングライトのデータシート (P/N J20027YまたはJ20028Y) で説明されるように、リングライトのブラケットをカメラ上面に取り付けます。

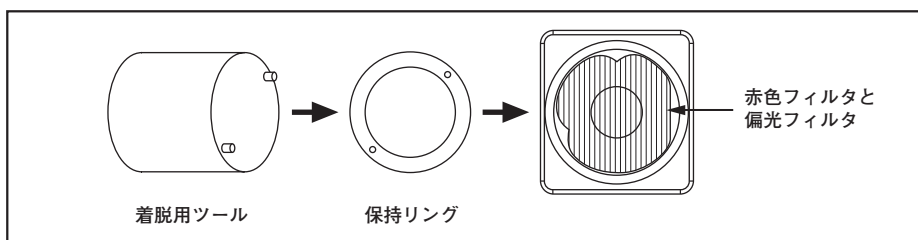


Fig.1 赤色フィルタと偏光フィルタ“A”のカメラへの取り付け

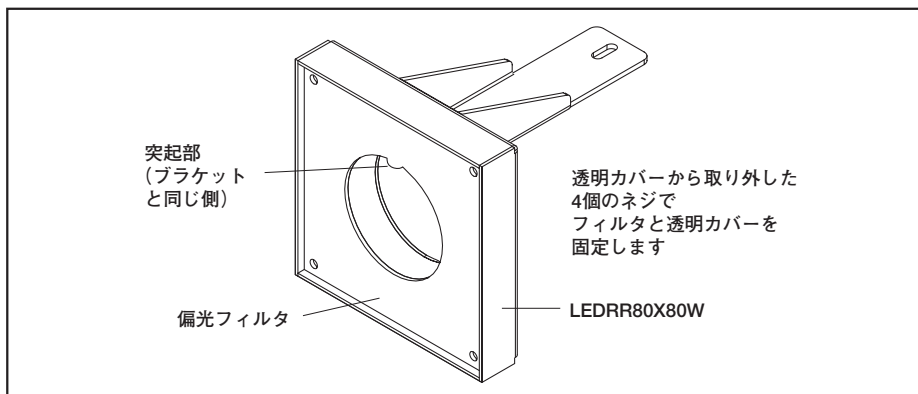


Fig.2 偏光フィルタ“B”のリングライトへの取り付け