



特長

- ⊕ 強制開離機構 (IEC 60947-5-1) (スプリングに依存しません)
- 標準的なリミットスイッチハウジング (EN 50041)
- 工場用に適した堅牢なダイカストハウジング (IP65)
- ロープの長さは、最大6m
- 通常のロープテンションでは、両方の接点はクローズ。ロープが引かれると、一方の接点がオープン。ロープが切れると (または、テンションが通常値から下がると)、もう一方がオープン。
- スイッチは、100万回以上の動作に耐える長寿命な設計
- トリップ、またはラッチの2タイプ
- ⊕ 保護アース電極端子 (IEC 60947-1)

種類

型番	動作	接点状態			動作パターン
		正常テンション	ロープが引かれたとき	ロープが弛んだとき	
RP-LM40D-6	トリップ				
RP-LM40D-6L	ラッチ				

NOTE: ⊕ 強制開離を示すシンボル (IEC 60947-5-1) は、アクチュエータの移動によってノーマルクローズのセーフティ接点が完全にオープンとなる位置を示すための動作パターンで使われます。



重要

ロープ式非常停止スイッチについて

アメリカでは、ロープ式非常停止スイッチの機能は、職業安全衛生局 (OSHA) の規制を受けます。ロープ式スイッチの設置状況でOSHAの該当する必要条件を全て満たすかどうかは、弊社の範囲外の要素になります。これらの要素には、スイッチの適用、設置、配線、動作、保守方法の詳細が含まれます。

弊社は、適用、設置、保守の取り扱い説明書を提供します。これらのインフォメーションは、各ロープ式スイッチに同梱してあるインストラクションマニュアルに記載してあります。さらに、ロープ式スイッチの使用、または設置に関するどのような質問でも、下記の電話番号または住所まで直接お問い合わせ下さい。

TEL : 045-478-5060
FAX : 045-478-5063
E-mail : tech@bannerengineering.co.jp
住所 : 〒222-0033
横浜市港北区新横浜3-19-11
新横浜タウンビル5F

弊社は、ロープ式非常停止スイッチが、下記の規格で述べられるガイドラインに従って適用されることを推奨します。さらに、弊社ロープ式スイッチのどのような用途についても、地方、州、国の法律、規定、法令、規制を満たしていることを、お客様でご確認お願い致します。法的な条件をすべて満たしているか、設置と保守の指示事項を守っているか、細心の注意を要します。

非常停止セーフティモジュールの使用に関する米国規格

ANSI B11 工作機械に関する規格「設備・配慮・使用における安全要求」
提供： Safety Director
AMT—The Association for Manufacturing Technology
7901 Westpark Drive
McLean, VA 22102, USA
Tel : 703-893-2900

NFPA79 「産業用機械の電気安全規格(1997)」
提供： National Fire Protection Association
1 Batterymarch Park, P.O. Box 9101
Quincy, MA 02269-9101, USA
Tel : 800-344-3555

ANSI/RIA R15.06 「産業用ロボット、およびロボットシステムに関する安全要求」
提供： Robotic Industries Association
900 Victors Way, P.O. Box 3724
Ann Arbor, MI 48106, USA
Tel : 734-994-6088

非常停止セーフティモジュールの使用に関する欧州規格

EN292-1 「機械安全 — 基本概念、設計の一般原則
パート1：基本用語と基本原理」

EN292-2 「機械安全 — 基本概念、設計の一般原則
パート2：技術原理、および仕様」

EN60204-1 「機械の電気設備：パート1：一般的基準」
および特定の機械のための"C"型規格の要求

EN418 「機械の安全 — 非常停止装置の機能、および設計原理」

IEC60947-5-5 「メカニカルラッチ機能を持った電氣的な非常停止装置」
提供： Global Engineering Documents
15 Inverness Way East
Englewood, CO 80112-5704, USA
Tel : 800-854-7179

ロープ式非常停止スイッチ - 40mmリミットスイッチスタイル

概要



警告...保護装置ではありません。

非常停止装置は、装置の動作を停止するために故意の操作を必要とするため、保護装置にはなりません(保護装置とは、特別な操作なしに危険を防止するか、または取り除くものです)。

安全機能を働かせるために、使用者がE-Stopボタンを押したりロープを引いたりしなくてはならない装置は、保護装置にあてはまりません。

つまり、非常停止装置を保護装置の代替にはできません。この必要条件に関しては、関連する規格を参照して下さい。page 2を参照下さい。

RP-LM40D-6、およびRP-LM40D-6Lは、小型リミットスイッチスタイルのケースに入ったロープ式非常停止スイッチです。スチール製ワイヤロープを用いる場合、コンベヤおよび同様の装置に沿って非常停止をかけられます。直径2mmのPVCシース(赤)で長さ6mのワイヤロープを推奨します(page 4を参照下さい)。

ターンバックルを用いてロープを適度なテンションで張るとき、スイッチの両方の接点はクローズになります。ロープが引かれたとき、端子25、26の間の強制乖離接点がオープンになります。ロープが切れるか弛むと、端子13、14の間の接点がオープンになります。通常、これらの接点は直列につながります。Fig.1を参照下さい。

これらのロープ式非常停止スイッチは、ケガを防止するような保護装置ではありません。他の非常停止スイッチと同様の機能です。

2つのモデルは、スイッチング動作に違いがあります。RP-LM40D-6は、ロープを引いてからロープを放すと、ただちに動作状態(両方の接点がクローズする状態)に戻るモーメンタリタイプです。RP-LM40D-6を使用する際は、別途ラッチ回路が必要です。RP-LM40D-6Lは、ロープを引いた状態で端子25、26がラッチオープンになり、リセットボタンを引くことでリセットされます。page 6の「外形図」を参照下さい。

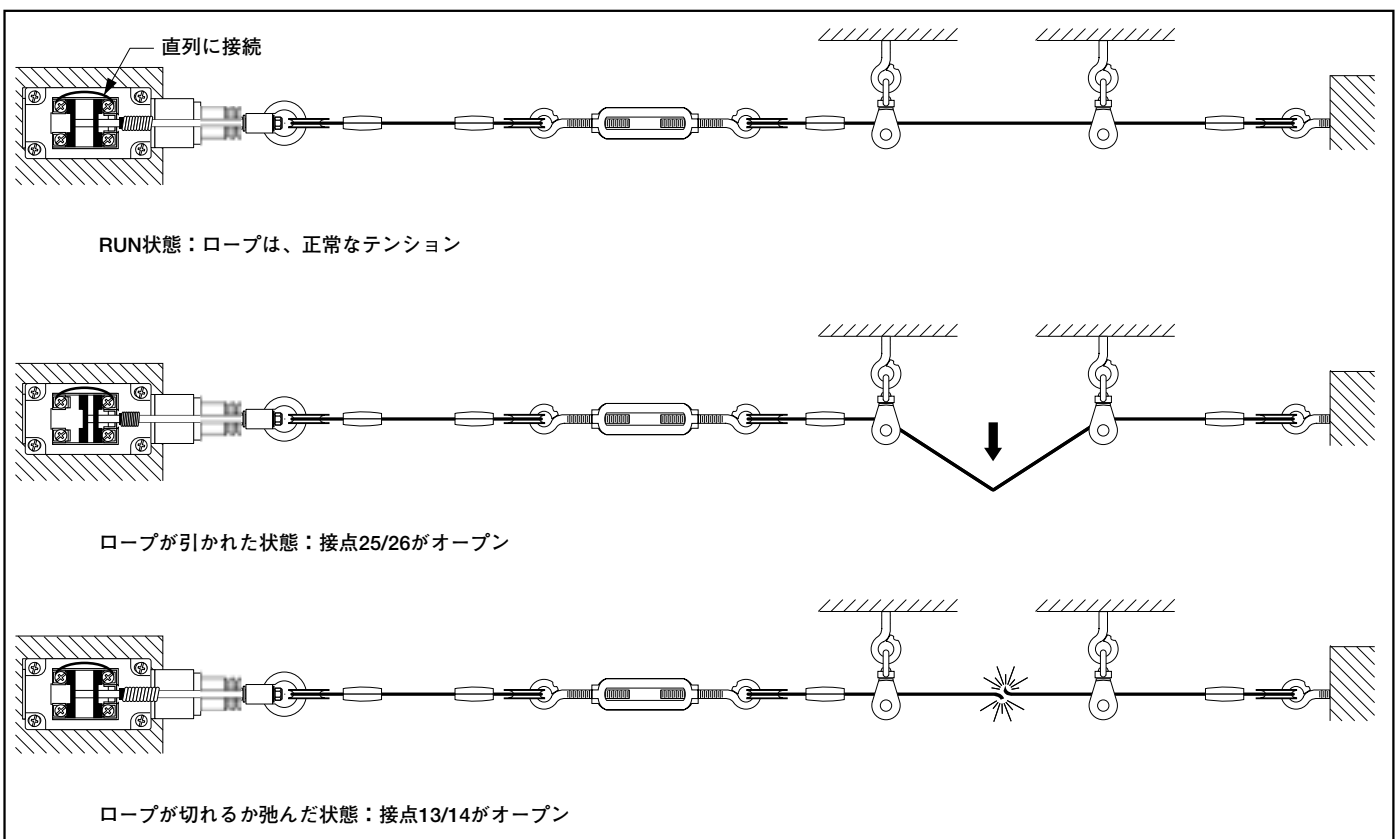


Fig.1 ロープテンションによる接点状態

ロープ式非常停止スイッチ - 40mmリミットスイッチスタイル

設置

- 1) スイッチを、しっかりと安定した場所に確実に据え付けて下さい。
- 2) スイッチから6mの範囲でロープを張れるよう、アイボルトを取り付けて下さい。アイボルトの固定も、常にロープのテンションに耐えられるようしっかりと安定した場所にして下さい。
- 3) Fig.2のようにロープを組み立てます。ロープのPVCカバーは、ロープと同じ長さにして下さい。

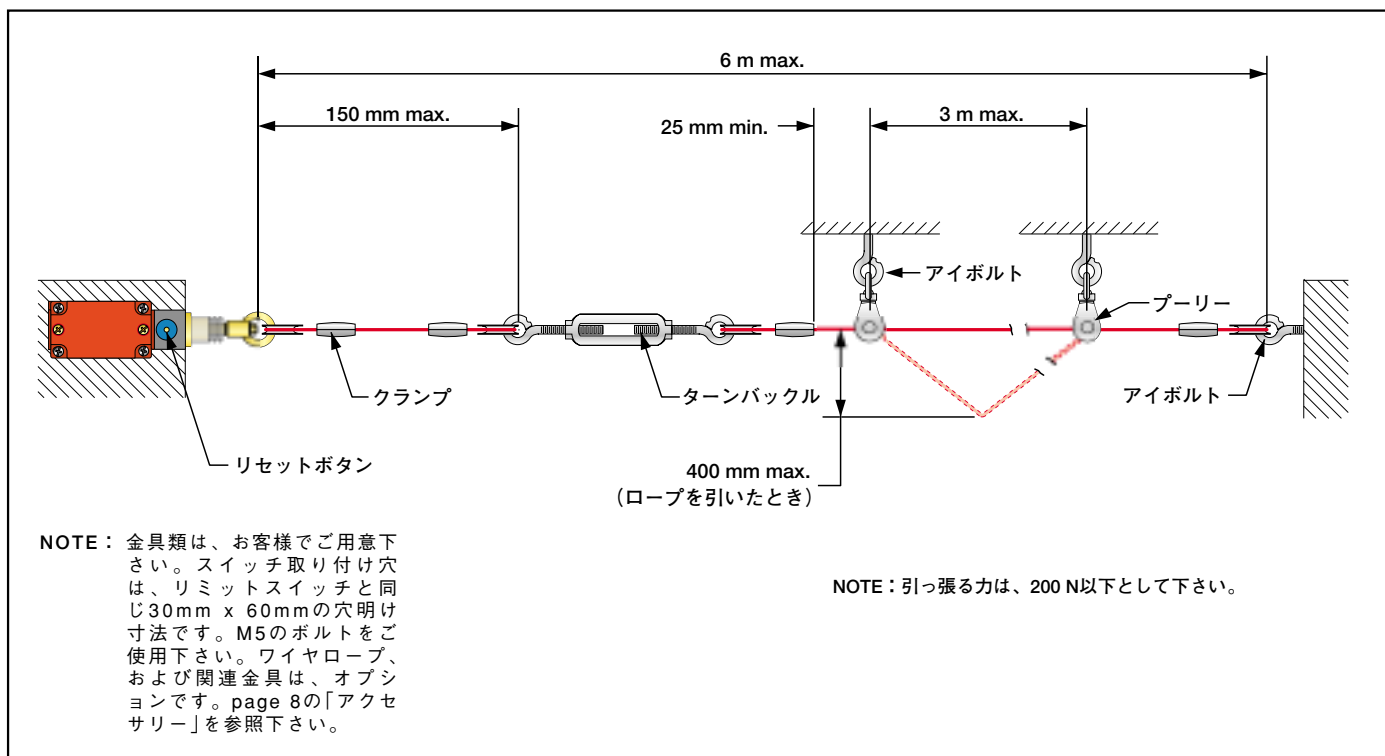


Fig.2 ロープとハードウェアの組み立て(ロープの部品はオプションです。page 8を参照下さい)

- 4) 各支持点では、プーリー(推奨)、またはアイボルトを使用して下さい。角度に関わらず、ロープをコーナーの周りに張るときには、プーリーをご使用下さい。
- 5) 接点13/14がクローズするまでターンバックルを調整します(この点を"A"とします)。さらに、接点25/26がオープンとなるまでターンバックルを締めます(この点を"B"とします)。ターンバックルを弛め、"A"点と"B"点の中間にします。この状態で、最適なテンションとなります。
- 6) ロープを数回、強く引っ張ります。接点25/26がオープンのままなら、クローズになるまでターンバックルをさらに締めます(RP-LM40D-6Lの場合は、引っ張る前にリセットして下さい)。
- 7) 接点25/26がRUN状態でクローズになるまで、上記6)を繰り返します。

ロープ式非常停止スイッチ - 40mmリミットスイッチスタイル

ガイドライン:

- ワイヤロープは簡単に利用でき、ロープ全体を見渡せるようにします。
- 支持点を含む取り付け点は、強固な場所にして下さい。
- ロープは、すべての支持点で摩擦がないようにプーリーをご使用下さい。
- コーナーにロープを張るとき、または、僅かでも方向が変わるところでは、必ずプーリーをご使用下さい。
- 配管などを通してロープを張らないで下さい。
- ロープに重みをかけないで下さい。
- 温度はロープのテンションに影響します。ロープは、温度が上がると伸び、温度が下がると縮みます。大きな温度変化があると、頻繁にテンションを調整確認する必要があります。
- ロープを6m以上に張らないで下さい。長いモデルも用意しておりますので、www.bannerengineering.com、または弊社までお問い合わせ下さい。
- ロープを見やすくするために、マーカーや旗を付けることもできます。

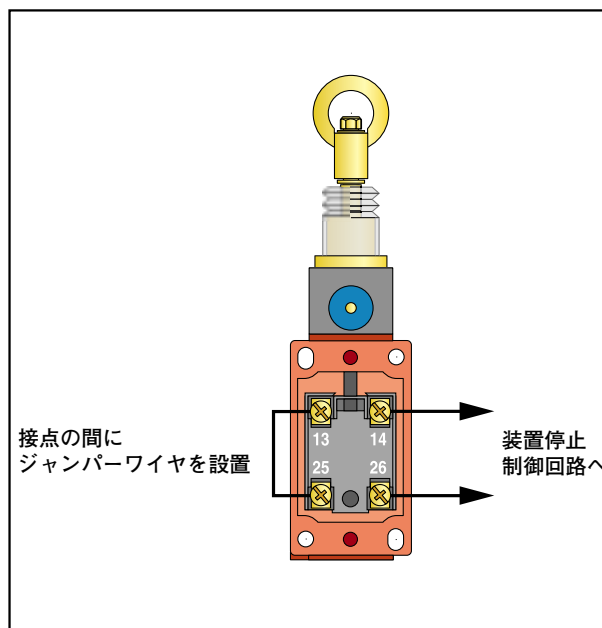
配線

端子台

ネジを2つ外して端子台のフタを開けます。コンデュイットアダプターを使用すると、M20のネジ穴を1/2インチNPT(管用テーパネジ)に変換できます。M20ネジに合う付属ケーブルグランドも利用できます。page 8を参照下さい。

配線

Fig.3に示すように、2つのスイッチ接点をジャンパーワイヤで直列に接続して下さい。



重要事項:

RP-LM40D-6は、ロープが引かれたとき接点25/26はオープンしますが、ラッチはしません。接点はロープが放されたときにクローズします。RP-LM40D-6をご使用の場合は、装置制御回路にラッチ回路を入れて下さい。

Fig.3 2つの接点を直列に接続

ロープ式非常停止スイッチ - 40mmリミットスイッチスタイル

仕様

接点定格	10A@AC24V、10A@AC110V、6A@AC230V 6A@DC24V インパルス耐電圧2.5kV max. NEMA A300 P300																	
安全規格認定定格 (欧州)	使用カテゴリー：AC15、およびDC13 定格絶縁電圧： $U_i=AC500V$ 定格密閉熱電流： $I_{th}=10A$	<table border="1"> <thead> <tr> <th colspan="3">40-60Hz</th> </tr> <tr> <th>U_e V</th> <th>$I_e/AC-15$ A</th> <th>$I_e/DC-13$ A</th> </tr> </thead> <tbody> <tr> <td>24</td> <td>10</td> <td>6</td> </tr> <tr> <td>110</td> <td>10</td> <td>1</td> </tr> <tr> <td>230</td> <td>6</td> <td>0.4</td> </tr> </tbody> </table>		40-60Hz			U_e V	$I_e/AC-15$ A	$I_e/DC-13$ A	24	10	6	110	10	1	230	6	0.4
40-60Hz																		
U_e V	$I_e/AC-15$ A	$I_e/DC-13$ A																
24	10	6																
110	10	1																
230	6	0.4																
接点材質	銀ニッケル合金																	
スイッチングスピード	最大50回/分																	
ロープサイズ (推奨)	$\phi 2mm$ スチールロープ (page 8「アクセサリ」参照)																	
最大ロープ長	6m																	
ショート保護	10A Slow Blow、または15A Fast Blowのヒューズをご使用下さい。																	
機械的寿命	100万回																	
適合配線材	端子台では、下記のワイヤサイズが適合します。 単芯、および抛り線のときは、AWG20 (0.5mm ²) からAWG16 (1.5mm ²) のワイヤ1本 抛り線のみときは、AWG20 (0.5mm ²) からAWG18 (1.0mm ²) のワイヤ2本																	
ケーブル引出し口	内ネジM20×1.5 (1/2-14NPTへの変換アダプター付属)																	
材質	アルミダイカスト																	
保護構造	IEC IP65 (NEMA 4)																	
使用周囲温度	-30~+80℃																	
重量	RP-LM40D-6 : 220g RP-LM40D-6L : 260g																	

修理

ロープ式非常停止スイッチの修理はしないで下さい。お客様で交換可能な部品はありません。修理が必要な際は、販売店へご依頼下さい。

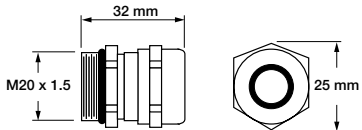
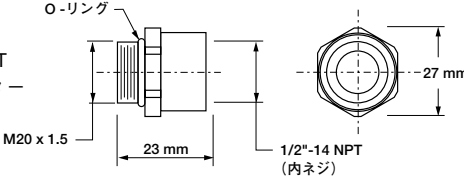
ロープ式非常停止スイッチ - 40mmリミットスイッチスタイル

アクセサリ

ワイヤロープ関連パーツ

型番	包装単位	説明
RPA-C1-10 RPA-C1-20	10m 20m	φ2mmスチールロープ (0.25mm PVCシース; 赤) 
RPA-T1-4	4個	シンブル(φ2mmワイヤ用) 
RPA-CC1-4	4個	クランプ(φ2mmワイヤ用) 
RPA-TA1-1	1個	ターンバックル 
RPA-EB1-1	1個	アイボルト(1/4"-20) 
RPA-P1-1	1個	プーリー 

ケーブルグランド&コンデュイット

型番	包装単位	説明
SI-QM-CGM20	1個	M20用 ケーブルグランド (金属) 
SI-QM-M20*	1個	M20→1/2"NPT 交換用アダプター (金属) 

*各スイッチに1つ付属

BANNER[®]
the machine safety specialist

保証：製品保証期間は1年と致します。当社の責任により不具合が発生した場合、保証期間内にご返却頂きました製品については無償で修理または代替致します。ただし、お客様によりダメージを受けた場合や、アプリケーションが適切でなく製品動作が不安定な場合等は、保証範囲外とさせていただきます。