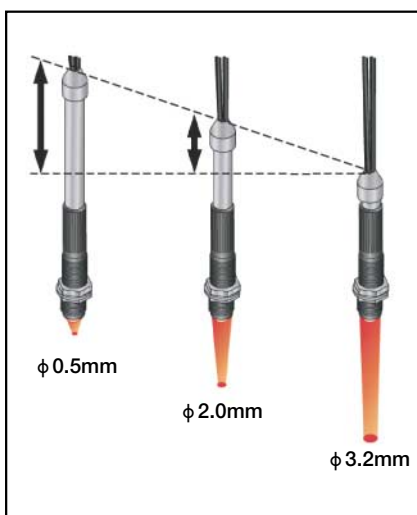




特長

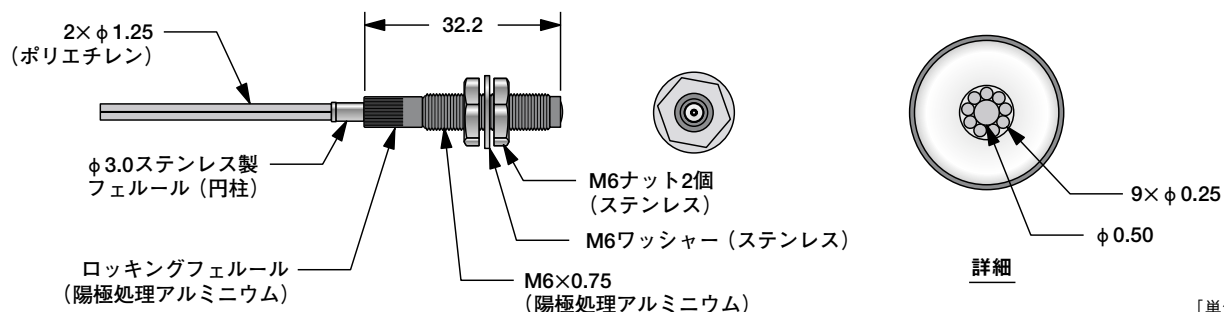
- 同軸ファイバ；φ0.5mm/φ0.25mm×9
- ファイバヘッドに統合されたレンズによりビームを任意の距離に集光
- ビームのスポット径は、フェルールの挿入深さで調整可
- スポット径は、φ0.5mm～φ3.2mm
- M6用ナットとワッシャー付属
- フリーカット
- 通常のプラスチックファイバは、ビームの指向角が約60°ですので、小さなターゲットを検出するのは困難です。集光レンズによりビームを小さなスポットにすることができ、比較的長距離から微小なターゲットを検出することが可能になります。



仕様

材質	ハウジング： 陽極処理アルミニウム レンズ： ガラス ファイバコア： PMMA (アクリル) クラッド： フルオロポリマー シース： ポリエチレン ナット類： ステンレス
焦点距離	8～32mm
ビームスポット径	φ0.5mm～φ3.2mm
使用周囲温度	-40～+70℃
全長	2m 異なる長さの物を製作可
エクセスゲイン	アンプによる

外形



保証：製品保証期間は1年と致します。当社の責任により不具合が発生した場合、保証期間内にご返却いただきました製品については無償で修理または代替致します。ただし、お客様によりダメージを受けた場合や、アプリケーションが適切でなく製品動作が不安定な場合等は、保証範囲外とさせていただきます。

ご注意：本製品および本書の内容については、改良のため予告なく変更する場合があります。