

VLC100

Kamerasystem zur Bereichsüberwachung

D

SICK AG • Advanced Industrial Sensors
 Erwin-Sick-Straße 1
 D-79183 Waldkirch • www.sick.com
 8014471/W803/2012-04-23 • RV/XX
 Printed in Germany (2012-04) • Alle Rechte vorbehalten • Irrtümer und Änderungen vorbehalten



Über dieses Dokument

Dieses Dokument gilt nur in Verbindung mit der zugrunde liegenden Betriebsanleitung (SICK Art-Nr. 8014469) des verwendeten VLC100. Die Betriebsanleitung können Sie unter www.sick.com herunterladen.

Anzeigeelemente

Status-LED	Bedeutung
● Grün	Bereitschaftsanzeige
○ Gelb	Überwachungsfeld frei, Schaltausgänge Q = HIGH, Q̄ = LOW
△ Gelb	Überwachungsfeld unterbrochen, Schaltausgänge Q = LOW, Q̄ = HIGH
● Rot	Warnung ➤ Führen Sie eine Fehlerdiagnose durch (siehe Betriebsanleitung).
○ Rot	Fehler ➤ Führen Sie eine Fehlerdiagnose durch (siehe Betriebsanleitung).
○ Rot	Keine gültige Konfiguration eingelesen (Auslieferungszustand) ➤ Führen Sie den Einlernvorgang durch (siehe Betriebsanleitung). Oder: „Lock-out“, Schaltausgänge Q = LOW, Q̄ = HIGH

Diagnose-LED	Bedeutung
○	Überwachungsfeldsektor frei
●	Unterbrechung des Überwachungsfeldes im zugeordneten Überwachungsfeldsektor. Ein Überwachungsfeldsektor entspricht dabei einem Viertel des Sichtwinkels des VLC100.
○	Einlernbetrieb (siehe Betriebsanleitung)
○	Warnung (siehe „Fehlerdiagnose“)
○	Fehler (siehe „Fehlerdiagnose“)

Das VLC100 ist kein Sicherheitsbauteil gemäß Maschinenrichtlinie!
 Sie dürfen das Kamerasystem VLC100 nicht für Zwecke der Maschinensicherheit einsetzen.

- Montage, Anschluss und Inbetriebnahme des Kamerasystems dürfen nur durch Fachpersonal erfolgen.
- Lesen Sie die zugrunde liegende Betriebsanleitung und beachten Sie die Hinweise zu den Themen Einsatz, Montage, Anschluss und Einbindung in die Maschinensteuerung.
- Schützen Sie das Gerät vor Feuchtigkeit und Verschmutzung.
- Verwenden Sie das Kamerasystem nur in dafür geeigneten Applikationen, die die Maximalbestimmungen, insbesondere für Seitenverhältnis und Größe des zu überwachenden Bereichs, nicht überschreiten.

Gerätekomponenten

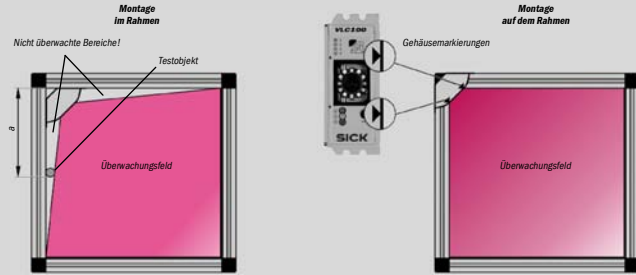
Hinweis: Zusätzlich zur Kamera benötigen Sie ein Reflektorband und eine Anschlussleitung.

Artikel	Artikelnr.
Kamera VLC100, Einlernstift und Quick-Start-Anleitung	1054540
Reflektorbänder (robuste Ausführung)	
• 2 Stück à 1,0 m	2046005
• 2 Stück à 1,5 m	2051582
• 2 Stück à 2,0 m	2061272
Befestigungssatz zur Montage auf Profilrahmen	2045375
Anschlussleitung	
• 2,0 m	6020633
• 5,0 m	6020993
• 7,5 m (halogenfrei)	6037517

EG-Konformitätserklärung

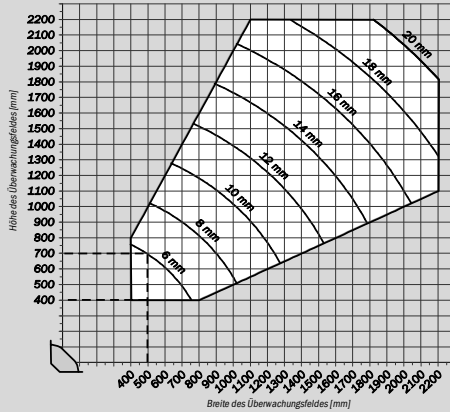
Der Hersteller erklärt hiermit, dass das Produkt in Übereinstimmung mit den Bestimmungen der betreffenden EG-Richtlinien ist, und dass die entsprechenden Normen zur Anwendung gelangt sind. Die EG-Konformitätserklärung mit den angewendeten Normen und Standards finden Sie im Internet unter: www.sick.com

1 Montage der Kamera



Bei der Montage im Rahmen entstehen prinzipbedingt nicht überwachte Bereiche. Dies kann zur Nichterkennung von Objekten führen. Sie können die nicht überwachten Bereiche mit Hilfe eines Testobjektes ermitteln.

Die Auflösung des Kamerasystems VLC100 nimmt in der Überwachungsebene mit zunehmender Entfernung ab. In Abhängigkeit von der erforderlichen Auflösung ändern sich die möglichen Überwachungsfeld-dimensionen.



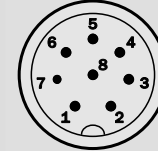
Ablesebeispiel:
 Bei einer gewünschten Auflösung von 6 mm und einer Breite von 500 mm darf das Überwachungsfeld zwischen 400 und 700 mm hoch sein.

2 Montage des Reflektorbandes



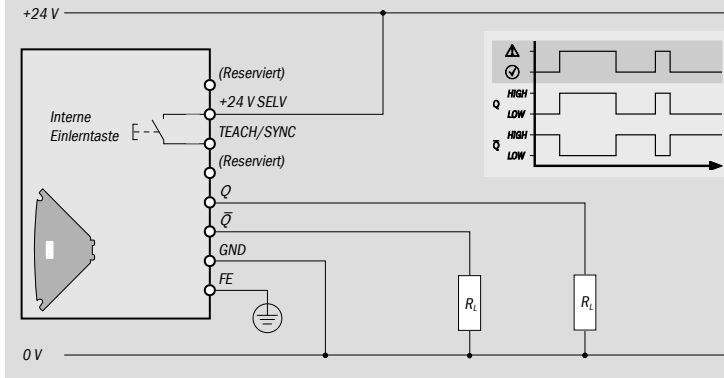
3 Elektroinstallation

Pin-Belegung



Pin	Farbe	Signal
1	Weiß	(Reserviert)
2	Braun	+24 V SELV
3	Grün	TEACH/SYNC
4	Gelb	(Reserviert)
5	Grau	Q
6	Rosa	Q̄
7	Blau	GND
8	-	FE

Beispiel: Anschluss des VLC100 ohne externes Einlernsignal (weitere Beispiele siehe Betriebsanleitung)



Fehlerdiagnose

Das Vorgehen zur Fehlerbehebung unterscheidet sich bei Warnungen (○) und Fehlern (○): nur im letzten Handlungsschritt: Wenn ein Fehler vorliegt, dann müssen Sie das VLC100 nach der Fehlerbehebung neu starten.

Diagnose-LEDs				Bedeutung	So beheben Sie den Fehler
1	2	3	4	○ = LED aus; ○ = LED erlischt kurzzeitig; ○ = LED blitzt kurz auf	
○	○	○	○	Warnung	Kurzschluss oder Überstrom an Q oder Q̄
○	○	○	○	Fehler	➤ Überprüfen Sie die Verdrahtung auf einen Kurzschluss oder Querschuss.
○	○	○	○	Warnung	Eingang TEACH
○	○	○	○	Fehler	➤ Überprüfen Sie den Anschluss des externen Einlernsignals.
○	○	○	○	Fehler	Systemfehler
○	○	○	○	Fehler	➤ Unterbrechen Sie die Versorgungsspannung zum VLC100 für mindestens 3 Sekunden . ➤ Wenn das Problem bestehen bleibt, dann lassen Sie die Einheit austauschen.

Systemdaten

Schutzklasse	III (EN 50 178)
Schutzart	IP 54 (EN 60 529)
Betriebsumgebungstemperatur	0 ... +50 °C

4 Einlernen und Prüfung

Anlage ausschalten!
 Während Sie das Kamerasystem konfigurieren, könnte die Anlage unbeabsichtigt starten.

Einlernvorgang:

- Betätigen Sie die interne Einlernstaste für **mindestens 2 Sekunden**. (4 ○ blinkt.)
- Ziehen Sie die Hand aus dem Überwachungsfeld.
 Wenn das VLC100 nicht reagiert, dann ist die interne Einlernstaste vermutlich verriegelt. Starten Sie den Einlernvorgang durch ein externes Einlernsignal oder entriegeln Sie die interne Einlernstaste.
- Überprüfen Sie das eingelernte Überwachungsfeld, z. B. durch kurzes Eingreifen in das Überwachungsfeld mit der Hand.



SICK AG • Advanced Industrial Sensors
 Erwin-Sick-Straße 1
 D-79183 Waldkirch • www.sick.com
 8014471/W803/2012-04-23 • RV/XX
 Printed in Germany (2012-04) • All rights reserved
 Subject to change without notice



About this document

This document is only valid in conjunction with the original operating instructions (SICK part no. 8014470) for the corresponding VLC100. You can obtain the operating instructions at www.sick.com.

Status indicators

Status LED	Meaning
● Green	Device ready
⚠ Yellow	Monitoring field clear, switching outputs: Q = HIGH, Q̄ = LOW
⚠ Red	Monitoring field interrupted, switching outputs: Q = LOW, Q̄ = HIGH
⚠:○	Warning ➤ Carry out a fault diagnosis (see operating instructions).
⚠:○	Error ➤ Carry out a fault diagnosis (see operating instructions).
⚠:○	No valid configuration taught-in (default delivery status). ➤ Perform the teach-in procedure (see operating instructions). Or: "Lock-out", switching outputs: Q = LOW, Q̄ = LOW

Diagnostics LED	Meaning
○	Monitoring field sector clear
●	Interruption of the monitoring field in the allocated monitoring field sector. A monitoring field sector represents one quarter of the field of view of the VLC100.
:○	Teach-in mode (see operating instructions)
:○	Warning (see "Fault diagnosis")
:○	Error (see "Fault diagnosis")

On safety

⚠ The VLC100 is not a safety component as per the Machinery Directive!
 You are not allowed to use the VLC100 camera system for the purpose of machine safety.

- Mounting, connection and commissioning of the camera system are only allowed to be undertaken by specialist personnel.
- Read the original operating instructions and follow the instructions on the topics of usage, mounting, connection and integration into the machine controller.
- Protect the device from humidity and contamination.
- Only use the camera system in suitable applications that do not exceed the maximum data in the technical specifications, in particular for aspect ratio and size of the area to be monitored.

Device components

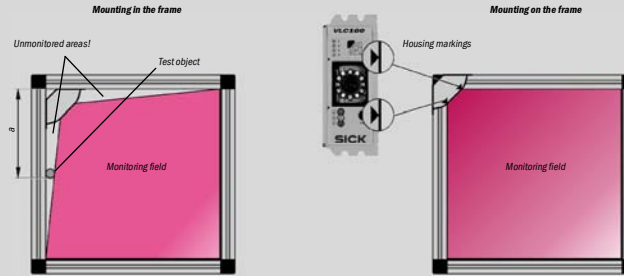
Note: In addition to the camera, you need a reflective tape and a connecting cable.

Part	Part No.
VLC100 camera, teach-in pin and Quick Start instructions	1054540
Reflective tapes (robust version)	
• 2 pieces at 1.0 m each	2046005
• 2 pieces at 1.5 m each	2051582
• 2 pieces at 2.0 m each	2061272
Mounting kit, for mounting on a profile frame	2045375
Connecting cable	
• 2.0 m	6020633
• 5.0 m	6020993
• 7.5 m (halogen free)	6037517

EC declaration of conformity

The manufacturer herewith declares that the product complies with the stipulations in the related EC directive(s), and that the related standards have been applied. You can obtain the EC declaration of conformity with the standards used at: www.sick.com

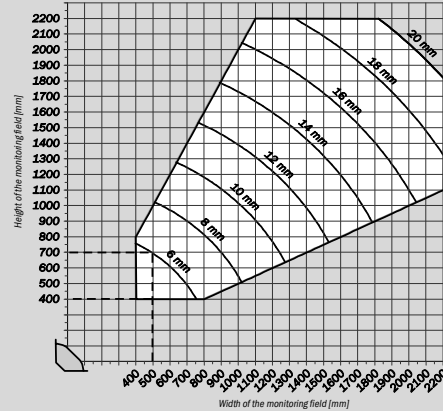
1 Mounting of the camera



On mounting in the frame there will be unmonitored areas due to the mounting principle. This situation can result in the failure to detect objects. You can identify the unmonitored areas with the aid of a test object.

The resolution of the VLC100 camera system in the monitoring field plane reduces with increasing distance. Depending on the required resolution, the possible monitoring field dimensions change.

Example usage:
 With a required resolution of 6 mm and a width of 500 mm, the monitoring field is allowed to be between 400 and 700 mm high.



Fault diagnosis

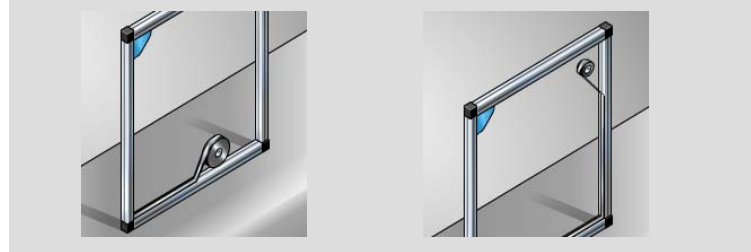
The procedure for troubleshooting varies for warnings :○ and errors :○ only in the last step: If there is an error, you must re-start the VLC100 after rectification.

Diagnostics LEDs				Meaning	Rectification of the error
○	○	○	○	○ = LED off; :○ = LED goes off briefly; :○ = LED flashes with a short duty cycle	
:○	○	○	○	Warning	➤ Check the wiring for short-circuits or cross-circuits.
:○	○	○	○	Error	➤ Check the connection of the external teach-in signal.
○	○	○	:○	Warning	➤ Disconnect the supply voltage to the VLC100 for at least 3 seconds.
○	○	○	:○	Error	➤ If the problem persists, replace the unit.
:○	:○	:○	:○	Error	

System data

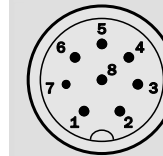
Protection class	III (EN 50 178)
Enclosure rating	IP 54 (EN 60 529)
Ambient operating temperature	0 ... +50 °C

2 Mounting the reflective tape



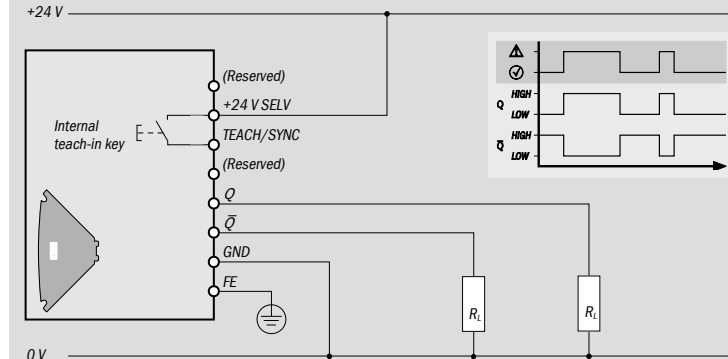
3 Electrical installation

Pin assignment



Pin	Color	Signal
1	White	(Reserved)
2	Brown	+24 V SELV
3	Green	TEACH/SYNC
4	Yellow	(Reserved)
5	Gray	Q
6	Pink	Q̄
7	Blue	GND
8	-	FE

Example: Connection of the VLC100 without external teach-in signal (for further examples: see operating instructions)



4 Teach-in and test

⚠ Switch off the entire system!
 While you configure the camera system, the machine could start unintentionally.

Teach-in procedure:

- Press the internal teach-in key for **at least 2 seconds**. (4 :○ flashing.)
- Remove your hand from the monitoring field. If the VLC100 does not react, the internal teach-in key is probably locked. Start the teach-in process using the external teach-in signal or unlock the internal teach-in key.
- Check the taught-in monitoring field, e.g. by briefly reaching into the monitoring field.

