

Ultralyd Sensorer

M25U



T18U



QS18U



S18U



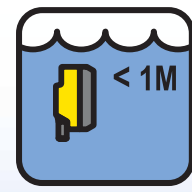
T30UX



QT50U



ECOLAB
Ecolab godkjennelse



IP67



IP69K



Lydsamler



TEACH Funksjon



Kjemisk Resistant

HygieniSK Miljø

Reflekerende Flater

Detektering av Klare Objekter

Nøyaktig Niva Måling




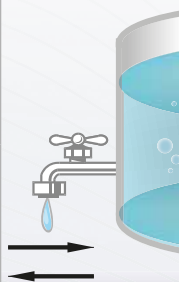

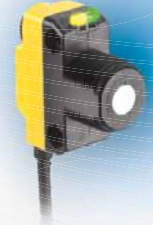
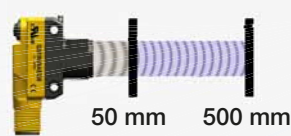





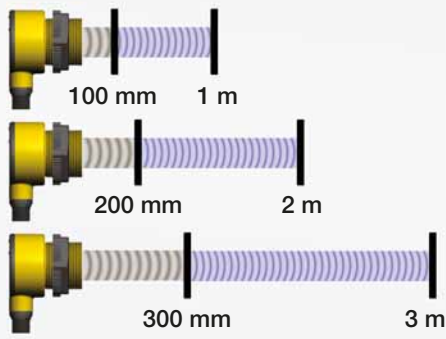










Loop Kontroll

Nivå Kontroll

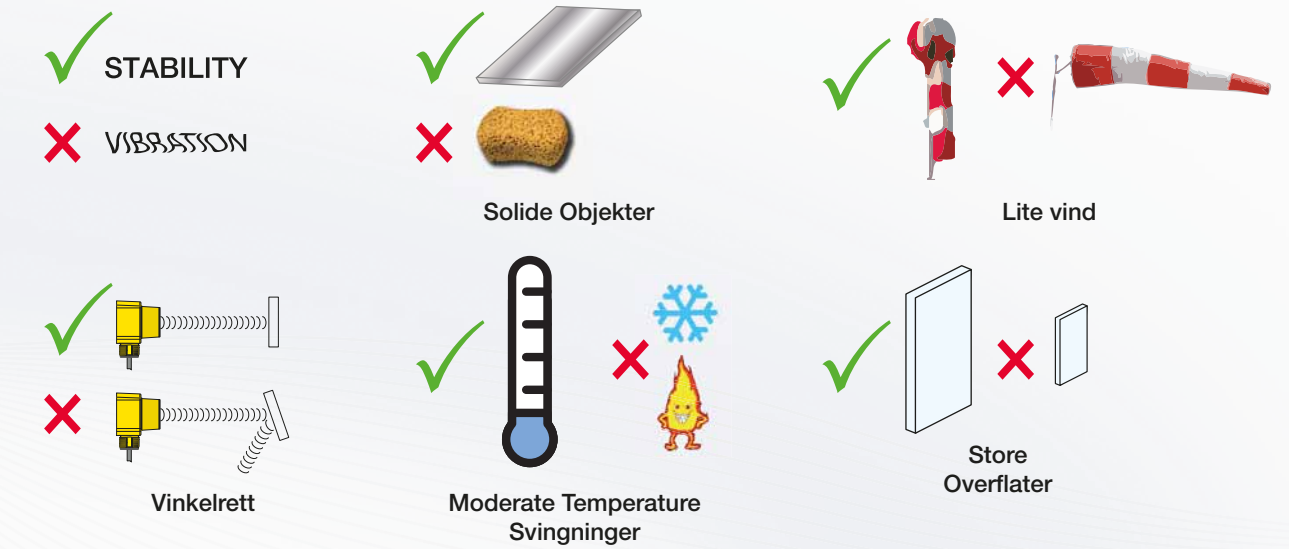


www.bannerengineering.com/eu

BANNER
more sensors, more solutions

		Utgang	Respons Tid	Temperatur Kompensasjon	Nivå kontroll	TEACH Programmering	Tetthets klasse
	S18U 	PNP eller 4-20 mA NPN 0-10 VDC	5 ms 2,5 eller 30 ms				IP67
	QS18U 	PNP eller NPN	15 ms		-		IP67 IP68
	T18U 	PNP eller NPN	1 eller 2 ms	-	-	-	IP67
	T30UX 	PNP eller 4-20 mA NPN 0-10 VDC	Område opp til: 1 m: 45 ms 2 m: 92 ms 3 m: 135 ms Område opp til: 1 m: 45 ms eller 105 ms 2 m: 92 ms eller 222 ms 3 m: 135 ms eller 318 ms				IP67
	M25U 	PNP eller NPN	3 eller 4 ms	-	-	-	IP69K ECOLAB
	QT50U 	RELAY 2x PNP eller 4-20 mA 2x NPN 0-10 VDC	100 til 1600 ms 100 til 1600 ms 100 til 2300 ms				IP67

Betingelser



Braketter



SENSORS | **VISION** | **WIRELESS I/O** | **LIGHTING & INDICATORS** | **SAFETY**

Banner offers a full range of sensing solutions
www.bannerengineering.com/eu

BANNER