

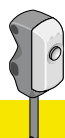


特長

- きわめてコンパクトなアンプ内蔵型ミニチュアセンサ
- 投受光部が同一なのでセンサに密接した範囲から検出可能
- 赤色LED採用 (偏光回帰および回帰反射のどちらも)
- 検出距離：0～250mm (付属の反射板にて)
- 電源電圧：DC10～30V
- ケーブル引き出しタイプとコネクタタイプを用意
- 3線式接続：出力容量50mA
- 出力はNPNとPNPを用意
- ダークオンまたはライトオンのモデルを用意

Note :

- VS3…XLPシリーズは、パッケージ、小型部品、鏡面、または書籍などの一般的な検出にご使用ください。付属のマイクロプリズム反射板とともに使用すると、最も効果的です。
- ガラスビーズ・テープ (たとえば、3Mの型番6870) などを使用する場合、回帰反射型 (...XLV) をご使用ください。また、ガラスレンズ (LPモデル) の使用が許可されていない環境の場合も、回帰反射型をご使用ください。
- オブジェクト表面がグレードの低い反射テープより反射率が高い場合があります (研磨されたステンレスなど)。このような場合、回帰反射型では検出できませんのでご注意ください。オブジェクト表面に対して斜めに設置するか、偏光回帰反射型をご使用ください。



VS3シリーズ型番一覧

型番	検出距離 [mm]	接続	電源電圧	制御出力	エクセスゲイン	ビームパターン
回帰反射型						
VS3AN5XLV VS3AN5XLVQ	最大250 (付属の 反射板にて)	ケーブル2m 3ピン・ピコスタイルQD	DC10～ 30V	NPN/LO		
VS3RN5XLV VS3RN5XLVQ		ケーブル2m 3ピン・ピコスタイルQD		NPN/DO		
VS3AP5XLV VS3AP5XLVQ		ケーブル2m 3ピン・ピコスタイルQD		PNP/LO		
VS3RP5XLV VS3RP5XLVQ		ケーブル2m 3ピン・ピコスタイルQD		PNP/DO		
偏光回帰反射型						
VS3AN5XLP VS3AN5XLPQ	最大250 (付属の 反射板にて)	ケーブル2m 3ピン・ピコスタイルQD	DC10～ 30V	NPN/LO		
VS3RN5XLP VS3RN5XLPQ		ケーブル2m 3ピン・ピコスタイルQD		NPN/DO		
VS3AP5XLP VS3AP5XLPQ		ケーブル2m 3ピン・ピコスタイルQD		PNP/LO		
VS3RP5XLP VS3RP5XLPQ		ケーブル2m 3ピン・ピコスタイルQD		PNP/DO		

VS3シリーズ 回帰反射型センサ

VS3シリーズの概要

VS3シリーズ、ミニチュアアンプ内蔵センサは、これまでアンプ分離型センサまたはファイバセンサしか設置できなかった狭いエリアにも設置できる回帰反射型センサとして設計されています。一般的なアプリケーションとしては、大型センサでは設置不可能な細いフィーダートラック、包装機、コンベヤなどがあげられます。

VS3の同軸光学技術により、反射板を必要なだけセンサのレンズに近づけて配置することができます。大半の回帰反射センサで一般的な「ブラインド」エリアはありません。VS3には、反射板BRT-32X20AM(右を参照)が付属しています。page 1の仕様は、この反射板を使用した場合のものです。

その他の反射板を使用することもできます。たとえば、反射板BRT-3を使用すると、検出距離は400mmになり、反射テープBRT-THGでは、150mmになります。他の反射板を使用する場合の検出距離については、バナー・エンジニアリングにお問い合わせください。

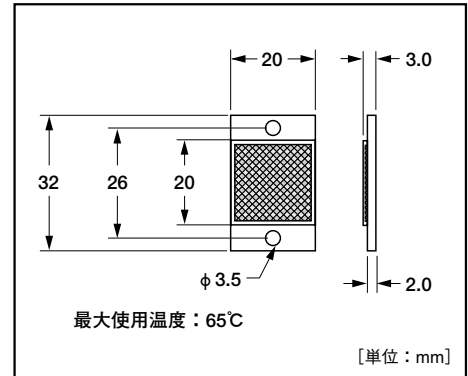


Fig.1 反射板BRT-32X20AM(付属)

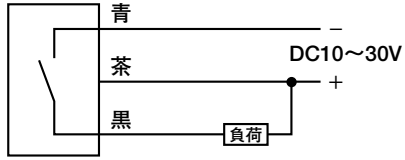
仕様

電源電圧	DC10~30V(最大リップル10%)	
消費電流	25mA以下	
出力	NPNまたはPNP	
負荷容量	50mA max.	
残り電圧	0.25V以下(10mAにて) 0.5V以下(50mAにて)	
漏れ電流	1 μ A以下(DC24Vにて)	
保護回路	過負荷保護、ショート保護	
繰り返し精度	160 μ s	
初期リセット時間	150ms	
応答度	1ms ON/OFF	
表示	緑LED	電源投入時点灯：過負荷時点滅
	黄LED	受光時点灯
ケース材質	VS...XLV：アクリルレンズ付きABS(黒) VS...XLP：ガラスレンズ付きABS(黒) カバー部；アクリル	
保護構造	IEC IP67、NEMA 6	
接続	PVCケーブル標準2m(AWG28)または3ピン・ピコスタイルQDコネクタ*	
使用周囲温度	-20~+55 $^{\circ}$ C	
使用周囲湿度	最大80%RH(50 $^{\circ}$ Cにて；結露しないこと)	
耐振動	Mil Std.202F Method 201A(10~60Hz 振幅0.5mm) IEC 60068-2-6, IEC 60947-5-2, UL491 Section 40	
衝撃	IEC 60068-2-27, IEC 60947-5-2 最大294m/s ² 11ms(ハーフ・サインウェーブ)	
付属品	M3ビス(ステンレス)	
適合規格	CE	

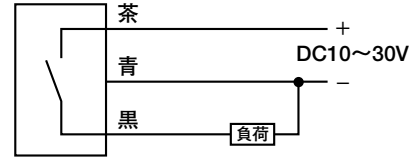
* QDコネクタタイプには、別途専用ケーブル(page 4)が必要です。

配線

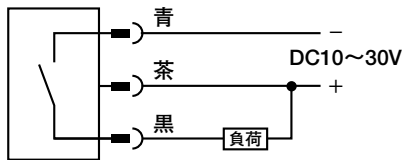
NPN出力(ケーブルタイプ)



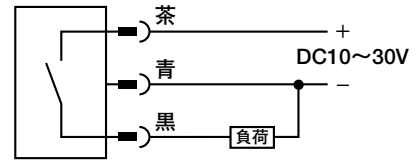
PNP出力(ケーブルタイプ)



NPN出力(コネクタタイプ)

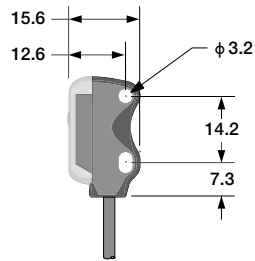
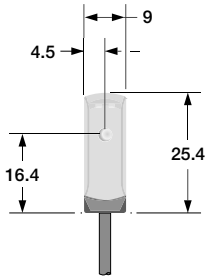


PNP出力(コネクタタイプ)

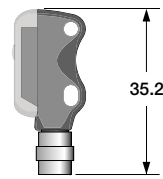


外形図

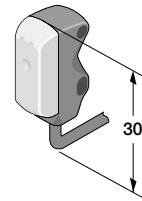
VS3...5XLV



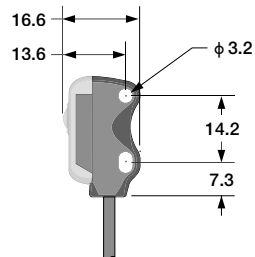
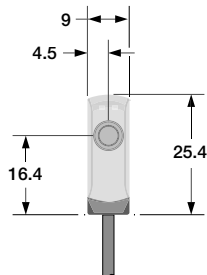
VS3...5XLVQ



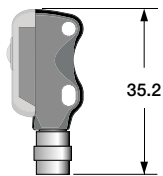
ケーブルタイプ



VS3...5XLP

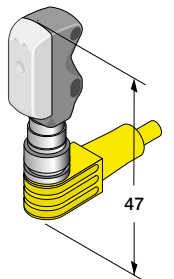
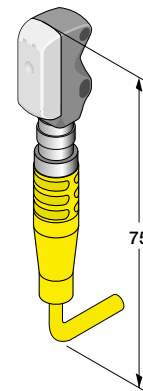


VS3...5XLPQ



コネクタタイプ

ストレートQDケーブル ライトアングルQDケーブル

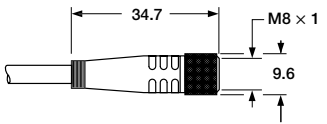
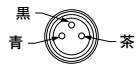
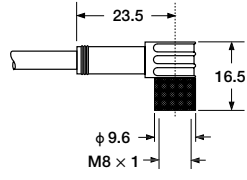
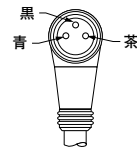


[単位: mm]

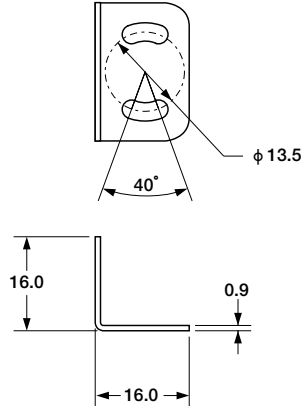
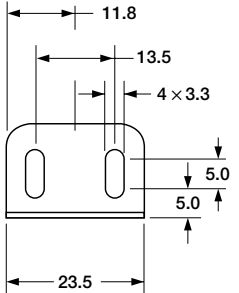
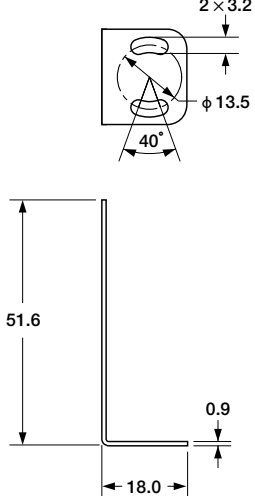
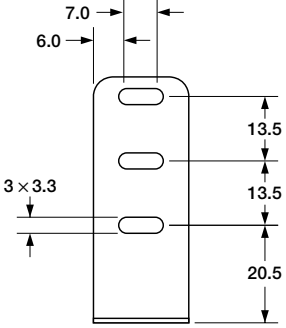
VS3シリーズ 回帰反射型センサ

アクセサリ

QDケーブル

スタイル	型番	全長[m]	適合センサ	外形[mm]	ピン配列
3ピン ピコスタイル ストレート	PKG3M-2 PKG3M-9	2 9	VS3シリーズ 型番最後が“Q”のモデル		
3ピン ピコスタイル ライトアングル	PKW3M-2 PKW3M-9	2 9			

マウンティング・ブラケット

SMBVS3S	● 300シリーズ ステンレス	SMBVS3T	● 300シリーズ ステンレス
			
[単位：mm]		[単位：mm]	

保証：製品保証期間は1年といたします。当社の責任により不具合が発生した場合、保証期間内にご返却いただきました製品については無償で修理または代替いたします。ただし、お客様によりダメージを受けた場合や、アプリケーションが適切でなく製品動作が不安定な場合等は、保証範囲外とさせていただきます。



警告...人身保護用に使用しないでください。

本製品を人身保護用の検出装置として使用しないでください。重大な事故につながる危険があります。

本製品は、安全関連のアプリケーションに使用する上で最低限必要な二重化された回路と自己診断機能を内蔵していません。本製品の故障または誤作動により、出力がONになる場合とOFFになる場合のどちらの場合もあります。安全関連のアプリケーションの場合、OSHA、ANSI、IECの規格に適合する製品が掲載されたバナー『マシンセーフティカタログ』をご参照ください。

ご注意：本製品および本書の内容については、改良のため予告なく変更することがあります。