



## Serie QS18 lichtgeleiders en instelbare achtergrondonderdrukking

### Golfenlgte

Rood	660 nm
IR (infrarood)	
(glasvezel-lichtgeleiders)	940 nm

### Instellingen

potentiometer (lichtgeleiders)  
grenswaardeninstelling (instelbare  
achtergrondonderdrukking)

### Voedingsspanning

Bedrijfsspanning $U_B$	10...30 VDC
Restriimpelspanning $V_{pp}$	$\leq 10\%$
Eigen stroomopname $I_0$	$\leq 25\text{ mA}$
Inschakelfoutimpuls onderdr.	100 ms

### Bescherming

ompoolbeveiliging  
kortsluitbeveiliging (puls)

### Uitgang

Antivalent	licht- en donkerschakeling
Nominale bedrijfsstroom $I_e$	$\leq 100\text{ mA}$
Schakelfrequentie	714 Hz (achtergrondonderdr.) 833 Hz (lichtgeleiders)

### Detectiehysteresis (...AF)

< 2 mm bij 100 mm grenswaarde  
< 0,5 mm bij 50 mm grenswaarde  
< 0,1 mm bij 20 mm grenswaarde

### Materiaal

Behuizing	polycarbonaat/ABS
Beschermingsgraad (IEC 60529/EN 60529)	IP67
Bedrijfstemperatuurbereik	0...+55 °C (achtergrondonderdr.) -20...+70 °C (lichtgeleiders)
Kabel	2 m, PVC, 4 x 0,5 mm <sup>2</sup>
Connector*	<i>pico-style</i> ( $\varnothing 8\text{ mm}$ ) (...Q7, ...Q8) <i>euro-style</i> (M12 x 1) (...Q5, ...Q8)

### LED-indicaties

Geel	licht gedetecteerd
Groen	bedrijfsspanning
Geel knipperend	alarm (b.v. vervuiling)
Groen knipperend	kortsluiting of overbelasting

### Toebehoren

#### Montagetoebehoren

SMBQS18AF	30 674 67	montagebeugel voor ...AF-types
SMB312S	37 092 00	montagebeugel, zijwaartse montage (uitgezonderd ...AF-types)

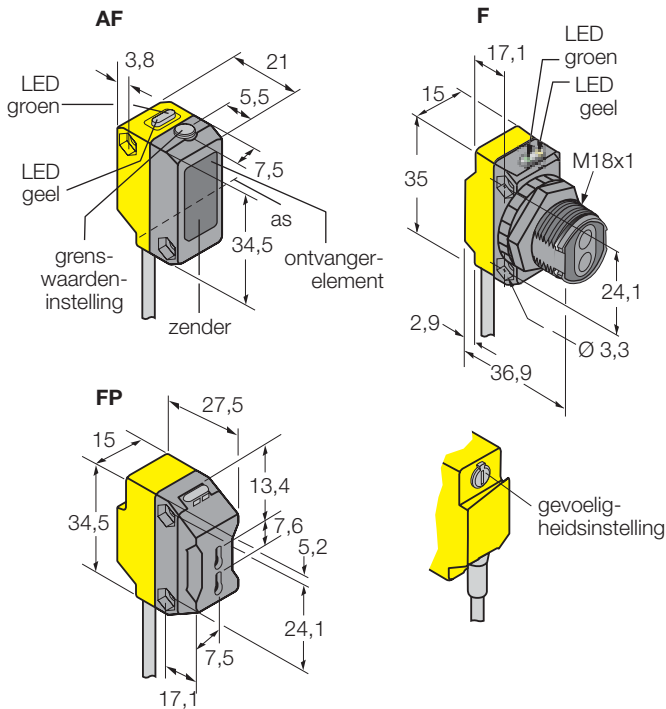
#### Connectoren

KP4-2/S90	80 072 90	<i>pico-style</i> , contrastekker, recht
WKP4-2/S90	80 073 26	<i>pico-style</i> , contrastekker, haaks
WAK4-2/P00	80 070 46	<i>euro-style</i> , contrastekker, recht
WWAK4-2/P00	80 071 48	<i>euro-style</i> , contrastekker, haaks

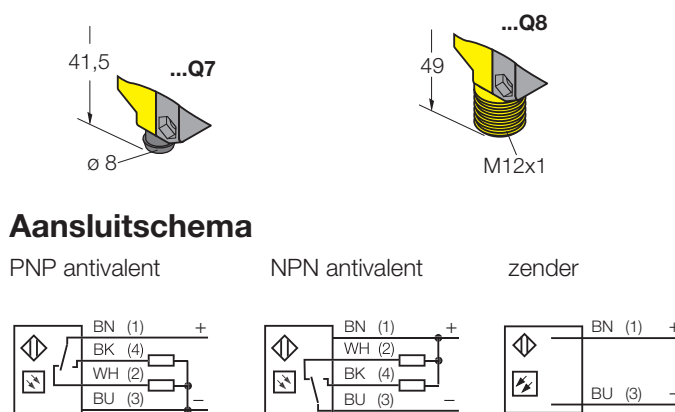
\* Voor de afmetingen van de versies met geïntegreerde *picocon-*connector (...Q7) en geïntegreerde *euro-style*-connector (...Q8).

## Afmetingen [mm]

### ● Kabel



### ● Connector

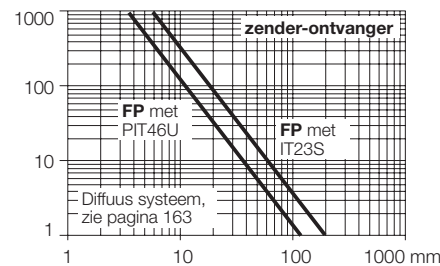


# Serie QS18

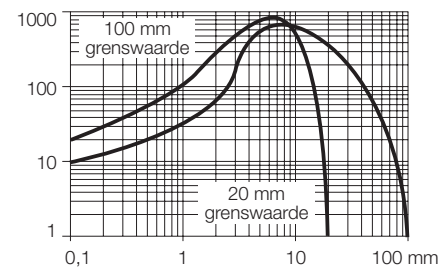
## lichtgeleiders en instelbare achtergrondonderdrukking

Reikwijdtecurve:  
functiereserve t.o.v. de reikwijdte

### Lichtgeleiders



### Instelbare achtergrondonderdr.\*\*



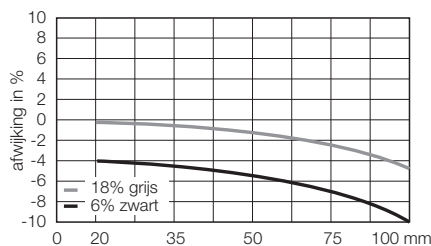
	Max. reikwijdte [mm]/ Lichtgeleidermateriaal	Lichtsoort	Uitgang*	Aansluiting	Type	Identnummer
Lichtgeleiders	kunststof	rood	PNP	kabel	<b>QS18VP6FP</b>	30 662 24
	kunststof	rood	PNP	connector	<b>QS18VP6FPQ</b>	30 662 25
	kunststof	rood	PNP	connector	<b>QS18VP6FPQ7</b>	30 664 46
	kunststof	rood	PNP	connector	<b>QS18VP6FPQ8</b>	30 664 68
	glas	IR	PNP	kabel	<b>QS18VP6F</b>	30 027 96
	glas	IR	PNP	connector	<b>QS18VP6FQ</b>	30 027 97
Instelbare achtergrondonderdr.**	20...100	rood	PNP	kabel	<b>QS18VP6AF100</b>	30 655 02
	20...100	rood	PNP	connector	<b>QS18VP6AF100Q</b>	30 655 03
	20...100	rood	PNP	connector	<b>QS18VP6AF100Q5</b>	30 683 26

\*Ook als NPN-uitvoering beschikbaar.

\*\*De QS18AF-uitvoeringen zijn niet beschikbaar met geïntegreerde *pico-style*-connector (...Q7) of met geïntegreerde *euro-style*-connector (...Q8).

### Betekenis van de afwijkingscurve van de grenswaarde

De afwijking in % toont aan hoeveel de grenswaarde verandert voor een zwart voorwerp (reflectievermogen 6 %) of een grijs voorwerp (reflectievermogen 18 %) waarbij een witte achtergrond wordt gebruikt (reflectievermogen 90 %).



Vergissingen en wijzigingen voorbehouden • Editie 12.02 • P/N DD090



De sensoren die in deze documentatie beschreven worden bevatten GEEN zelf-bewakende redundante opbouw die noodzakelijk is voor gebruik in toepassingen m.b.t. personenbeveiliging. Een defect of slechte werking kan zowel een geschakelde als een niet-geschakelde uitgang tot gevolg hebben. Deze producten mogen nooit gebruikt worden als sensoren voor personenbeveiliging.