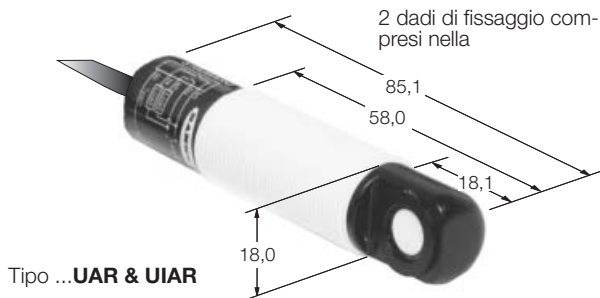
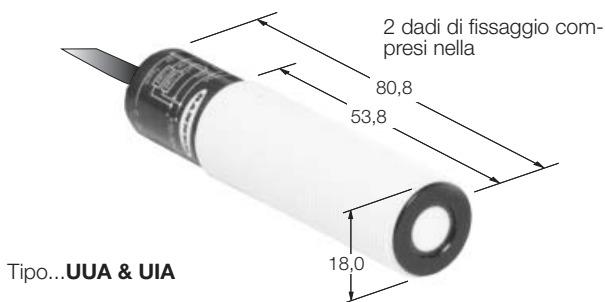


Sensori a ultrasuoni

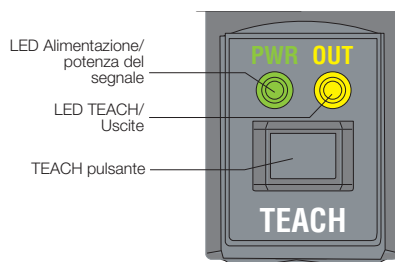
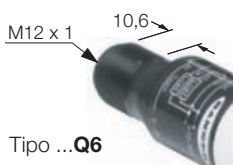


Dimensioni [mm]

● Modelli con cavo

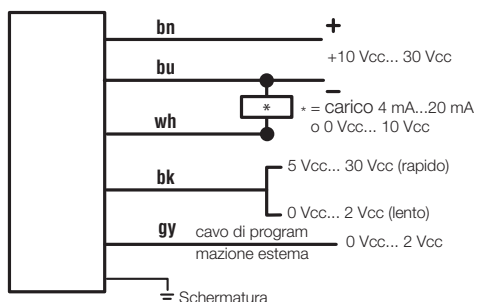


● Modelli con connettore



Comandi ed indicatori di stato

Schema di collegamento



U-Gage™ Serie S18U con uscita analogica

GENERALE

Tensione di alimentazione U_b	10 Vcc...30 Vcc
residuo di ondulazione V_{pp}	$\leq 10 \%$
corrente a vuoto	$\leq 65 \text{ mA}$
Protezione	<p>cortocircuito</p> <p>inversione di polarità</p>
Uscite	<p>0 Vcc...10 Vcc o 4 mA...20 mA (dipende dal modello)</p> <p>corrente a carico continuo $\leq 40 \text{ mA}$</p> <p>resistenza di carico $\leq 1 \text{ k}\Omega$</p>
Distanza di rilevamento, regolabile	30 mm...300 mm con funzione TEACH (vedi tabella pag. seguente)
Ampiezza minima della finestra	5 mm
Risoluzione	<p>con risposta 2,5 ms: $\pm 1 \text{ mm}$</p> <p>con risposta 30 ms: $\pm 0,5 \text{ mm}$</p> <p>con risposta 2,5 ms: $\pm 1 \text{ mm}$</p> <p>con risposta 30 ms: $\pm 0,5 \text{ mm}$</p>
Linearità	<p>con risposta 2,5 ms: $\pm 1 \text{ mm}$</p> <p>con risposta 30 ms: $\pm 0,5 \text{ mm}$</p>
Scostamento temperatura	0,02%/°C
Tempo di risposta	2,5 ms/30 ms (regolabile)
Materiale custodia	ABS/Polycarbonato
classe di protezione	IEC IP67
Temperatura di funzionamento	-20...+60 °C
Cavo	2 m, PVC, 5 x 0.34 mm ²
Connettore	5-pin M12 x 1

INDICAZIONI DEI LED

Teach/Uscite (giallo/rosso)

Giallo ON	bersaglio entro i limiti
OFF	bersaglio fuori dai limiti
Rosso ON	in modalità Teach

Alimentazione/Potenza del segnale

Verde ON	il sensore è alimentato
Rosso ON	nessun segnale o bersaglio oltre il raggio d'azione del sensore
OFF	alimentazione OFF

ACCESSORI

Staffe

SMB18A	34 70200	fissaggio per base a doppio 90°
SMB18SF	30 525 19	staffa girevole in poliestere
SMB18UR	30 525 17	staffa di fissaggio universale

Connettori

MQDEC2-506	30 608 10	5-sezione conduttori M12 x 1 dritto
MQDEC2-506RA	30 608 13	5-sezione conduttori M12 x 1 piegato 90°

Sensori a ultrasuoni

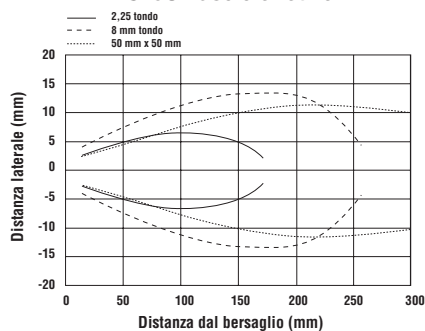
U-Gage™ Serie S18U

con uscita analogica

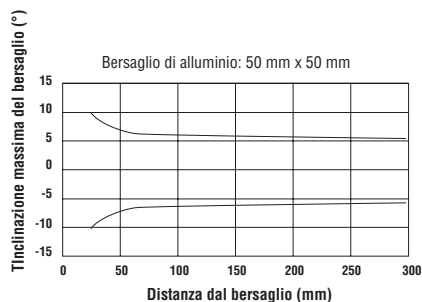
Tipo	Distanza di rilevamento (mm)	Tempo di risposta (ms)	Collegamenti	Ident.-number
S18UUA	30...300	2,5/30	cavo	30 026 99
S18UUAQ	30...300	2,5/30	connettore	30 027 00
S18UIA	30...300	2,5/30	cable	30 027 02
S18UIAQ	30...300	2,5/30	connettore	30 027 03
S18UUAR	30...300	2,5/30	cable	30 027 05
S18UUARQ	30...300	2,5/30	connettore	30 027 06
S18UIAR	30...300	2,5/30	cable	30 027 08
S18UIARQ	30...300	2,5/30	connettore	30 027 09

CURVE DI RISPOSTA DEL S18U

S18U Fascio effettivo



S18U Inclinazione massima del bersaglio



Impostazione dei limiti Min. & Max.

	Pulsante	Risultato
Program- mazione Modo	<ul style="list-style-type: none"> tenere premuto il pulsante 	Output LED: rosso ON Power LED: verde ON (buona segnale) o rosso ON (nessun segnale)
Teach Primo Limite	<ul style="list-style-type: none"> posizionare il bersaglio per il primo limite 	Power LED: verde ON
	<ul style="list-style-type: none"> premere brevemente lo stesso pulsante 	Limite accettato (il sensore memorizza 0 Vcc o 4 mA) Output LED: rosso ON lampeggiante Limite non accettato Output LED: rosso ON
Teach Sec- ondo Limite	<ul style="list-style-type: none"> posizionare il bersaglio per il secondo limite 	Power LED: verde ON
	<ul style="list-style-type: none"> premere brevemente lo stesso pulsante 	Limite accettato (il sensore memorizza 10 Vcc o 20 mA) Output LED: Giallo o OFF Limite non accettato Output LED: rosso ON lampeggiante

Note generali:

La funzione "Campo Automatico" viene utilizzata per impostare una soglia della distanza di rilevamento centrata attorno ad un campo di rilevamento fisso (un campo di 100 mm attorno ad una posizione impostata). Questa funzione regola l'uscita analogica a circa 5Vcc o 12 mA in corrispondenza della posizione impostata. Vedi la Guida all'Installazione per maggiori informazioni.

Esclusione pulsante abilita o disabilita il pulsante, per impedire agli operatori del reparto produzione di modificare i valori impostati.

La programmazione può anche venire effettuata da una Linea Remota. Vedi la Guida all'Installazione per maggiori informazioni.

Il sensore S18U può essere programmato con rampa d'uscita positiva o negativa a seconda di quale limite viene impostato per primo.

Con riserva per eventuali errori e modifiche • Edizione 04.03 • P/N ID137



IMPORTANTE AVVISO DI SICUREZZA! I sensori descritti in questo catalogo NON contengono i circuiti di auto-diagnosi ridondante necessari per consentire il loro uso in applicazioni anti-infortunistiche. Il mancante o difettoso funzionamento di un sensore può verificarsi sia in presenza che in assenza di corrente. Non usare mai questi prodotti come sensori di protezione di sicurezza.