

## Ergänzung zur Betriebsanleitung

DE

### Gehäuselüfter

#### 1. Über dieses Dokument

Diese Ergänzung zur Betriebsanleitung ist Bestandteil des Lieferumfangs des Retrofit-Kits Gehäuseentlüftung, das eine Option des S720/S721 ist.

Bei den Gehäusevarianten S720 und S721 der Gerätefamilie S700 wird, durch den Einbau einer Flammendurchschlagsicherung, eine Gehäuseentlüftung erzielt. Die Betriebsspezifikationen des S720 und S721 bleiben dabei unverändert.

#### 2. Zusätzliche Dokumentationen/Informationen

Dieses Dokument ist ein Zusatz zu der Betriebsanleitung:

- Betriebsanleitung Baureihe S700 (Nr. 8009719, deutsch)

Sie können diese Unterlagen unter [www.sick.com](http://www.sick.com) herunterladen. Zur Suche nach einem Dokument geben Sie die entsprechende Bestellnummer in das Suchfeld ein.

#### 3. Verantwortung des Anwenders

- ▶ Nehmen Sie das Gerät nur in Betrieb, wenn Sie diese Ergänzung zur Betriebsanleitung und die Betriebsanleitung gelesen haben.
- ▶ Beachten Sie die Sicherheits- und Warnhinweise und zusätzliche Informationen.
- ▶ Wenn Sie etwas nicht verstehen, wenden Sie sich an den Sick Service.

#### 4. Aufbewahren der Dokumente

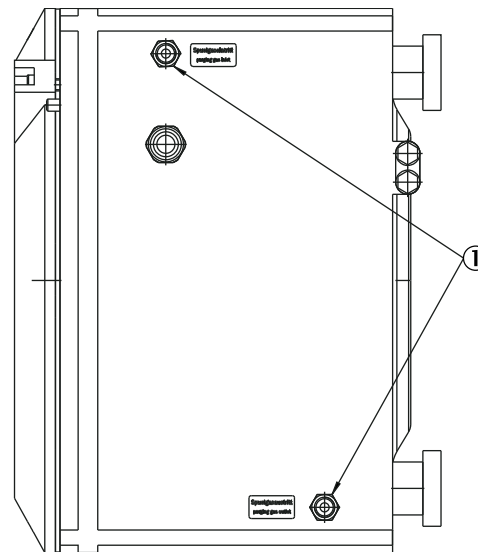
- Diese Ergänzung zur Betriebsanleitung zusammen mit der Betriebsanleitung zum Nachschlagen bereithalten.
- An neuen Besitzer weitergeben.

#### 5. Betrieb des S720/S721 mit Gehäuselüftung

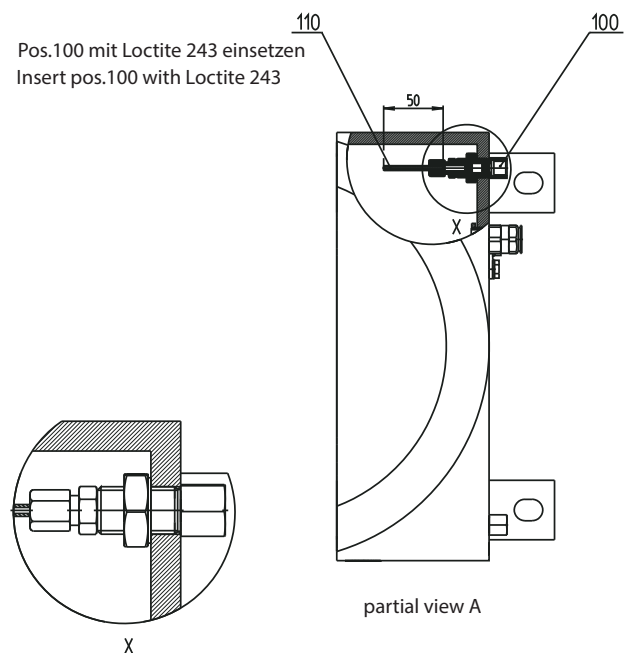
Die verwendete Flammendurchschlagsicherung entspricht der Flammendurchschlagssicherung, die in den Messgaswegen (in/out) eingesetzt wird. Es kommt ein 50 mm Rohr (4/2 mm außen/innen) hinzu, das vom Innenraum an die Flammendurchschlagsicherung montiert wird.

Die Betriebsspezifikationen des S700 bleiben unverändert.

Die Einbaumöglichkeiten werden in den folgenden Abbildungen gezeigt.



1 Einbaumöglichkeiten Flammendurchschlagsicherung



partial view A

**Addendum to Operating Instructions**

**EN**

**Enclosure venting**

**1. About this document**

This Addendum to the Operating Instruction is part of the scope of delivery and contains supplementary information for the Operating Instructions.

For the enclosure types S720 and S721 of the product family S700 the optional enclosure venting will be realized by integrating an additional flame arrester.

The operating specification of the S720/S721 remain unchanged with or without the enclosure venting installed.

**2. Additional documentation/Information**

This document supplements the Operating Instructions:

- Operating Instructions S700 Series (no. 8009720, English)

You can download these documents from [www.sick.com](http://www.sick.com). To find a publication, enter the relevant part number in the search field.

**3. Responsibility of user**

- ▶ Only put your equipment into operation after reading these Addendum to Operating Instruction and the Operating Instructions.
- ▶ Observe all safety information and additional information.
- ▶ Please contact SICK Customer Service should anything be unclear.

**4. Retention of documents**

These Addendum to Operating Instruction together with the Operating Instructions:

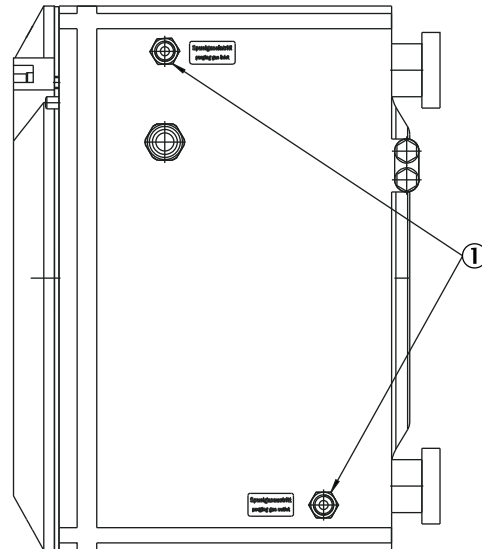
- Must be kept available for reference.
- Must be conveyed to new owner.

**5. Operation of the S720/S721 with the option enclosure venting**

The flame arrester for the enclosure venting are equivalent to the flame arrester which are used for the sample gas lines (in/out). In addition, a pipe of 50 mm (4/2 mm outside/inside) is mounted from inside of the enclosure against the flame arrester.

The operating specification of the S720/S721 remain unchanged with or without the enclosure venting installed.

Kindly find the mounting position in following Figure.



1 Possible installation points for flame arresters

