



## リミットスイッチスタイル セーフティ・インターロックスイッチ

セーフティ・  
インターロックスイッチ

83mm/100mm リミットスイッチスタイル	
SI-LS83/100シリーズ .....	200
40mm リミットスイッチスタイル	
SI-LM40シリーズ(インライン・アクチュエータ) .....	204
SI-LM40シリーズ(フレキシブル・アクチュエータ) .....	204
インライン・アクチュエータ .....	206
31mm リミットスイッチスタイル	
SI-LS31Rシリーズ(ロータリーヒンジ・アクチュエータ) .....	208
SI-LS31Hシリーズ(ヒンジレバー・アクチュエータ) .....	210
リミットスイッチスタイル 仕様 .....	213
リミットスイッチスタイル アクセサリ .....	214

# SI-LS83/100シリーズ・スイッチ



- 強制乖離機構 (IEC 60947-5-1) (スプリングに依存しません。)
- リミットスイッチとコンパチブル (EN 50047)
- アクチュエータは特殊な構造になっており、専用のアクチュエータ以外では作業者による擬似的な操作は不可能です。
- ヘッドを180°回転できるので、アクチュエータを4方向、あるいは上部で4箇所 of 挿入位置を選べます；特別なツールは必要ありません。
- 狭い場所にもフィットするデザイン；奥行きわずか30.5mm
- 丈夫な、ガラス繊維強化熱可塑性プラスチック；アクチュエータは、金属製
- アクチュエータには、標準で4種類あります。
  - インラインタイプ (ストレート、90°)
  - 水平回転タイプ
  - 垂直回転タイプ
  - フレキシブルタイプ

- 二重絶縁構造を採用 — アース線が不要 (IEC 60947-5-1)

Note：強制乖離を示すシンボル (IEC 60947-5-1) は、アクチュエータの挿入深度によってノーマルクローズのセーフティ接点が完全にオープンとなる位置を示すための動作パターンで使われます。

## SI-LS100シリーズ — 2NC/1NO接点

型番	アクチュエータタイプ	接点状態		動作パターン†
		アクチュエータ挿入時	アクチュエータが抜かれたとき	
SI-LS100SF	ストレート インライン			
SI-LS100SRAF	90° インライン			
SI-LS100MRHF	水平回転			
SI-LS100MRVF	垂直回転			
SI-LS100MRFF	フレキシブル			

## SI-LS83シリーズ — 1NC/1NO接点

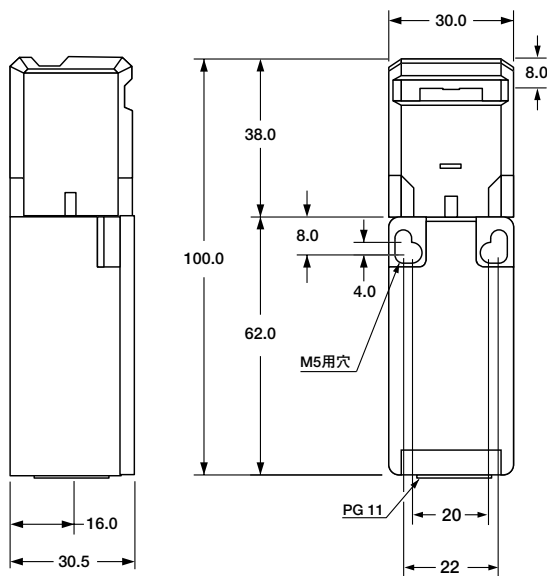
型番	アクチュエータタイプ	接点状態		動作パターン†
		アクチュエータ挿入時	アクチュエータが抜かれたとき	
SI-LS83SD	ストレート インライン			
SI-LS83SRAD	90° インライン			
SI-LS83MRHD	水平回転			
SI-LS83MRVD	垂直回転			
SI-LS83MRFD	フレキシブル			

†: ■ 導通 ■ 遷移領域 □ 非導通

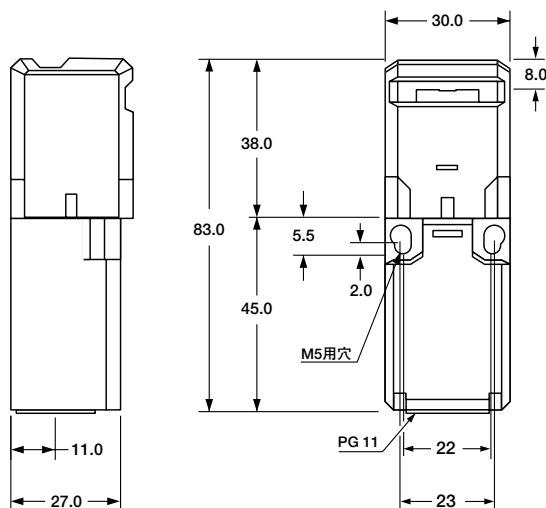
SI-LS83シリーズ - 2NC接点				
型番	アクチュエータタイプ	接点状態		動作パターン†
		アクチュエータ挿入時	アクチュエータが抜かれたとき	
SI-LS83SE	ストレートインライン			
SI-LS83SRAE	90°インライン			
SI-LS83MRHE	水平回転			
SI-LS83MRVE	垂直回転			
SI-LS83MRFE	フレキシブル			

†: ■導通 ■遷移領域 □非導通

SI-LS100シリーズ 外形図



SI-LS83シリーズ 外形図

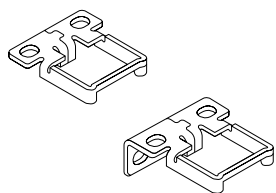


セーフティ・  
インターロックスイッチ

[単位：mm]

アクチュエータ機能

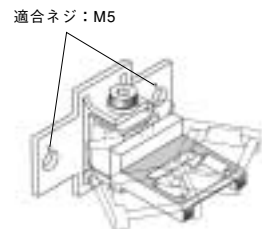
**SI-QS-SSA-2/-3**  
(インラインタイプ)



スライドドア等、アクチュエータがスイッチ本体に垂直に入る場合にご使用下さい。ヒンジ付きドアの場合は、挿入半径150mm以上でご使用下さい。ストレート、またはライトアングルの2種類を用意しています。

アクチュエータ材質は、打ち抜き板金ステンレス

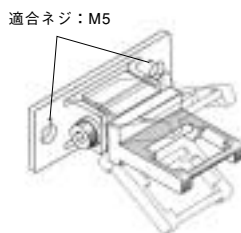
**SI-QS-VMA**  
(水平方向回転タイプ)



挿入半径50mm以上のヒンジ付きドアでご使用下さい。

アクチュエータ材質は、アルミダイカスト

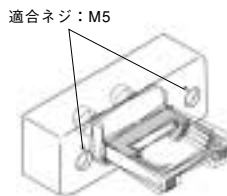
**SI-QS-HMA**  
(垂直方向回転タイプ)



挿入半径50mm以上のヒンジ付きドアでご使用下さい。

アクチュエータ材質は、アルミダイカスト

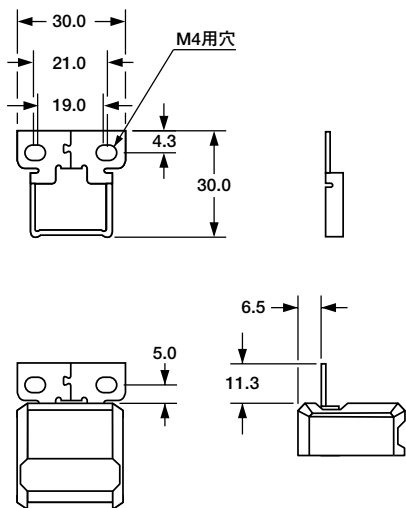
**SI-QS-FSA**  
(フレキシブルタイプ)



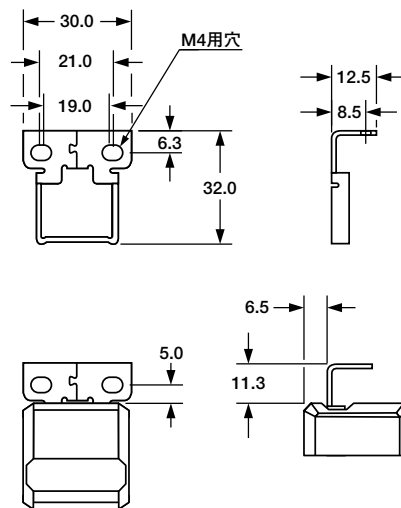
挿入半径150mm以上のヒンジ付きドアで、振動がある場合等にご使用下さい。

アクチュエータ材質は、アルミダイカスト

**SI-QS-SSA-2 外形図**

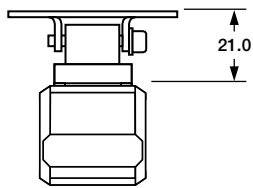
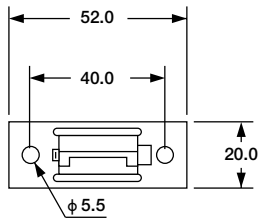


**SI-QS-SSA-3 外形図**

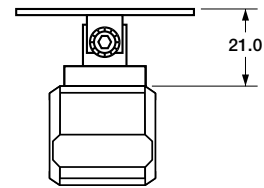
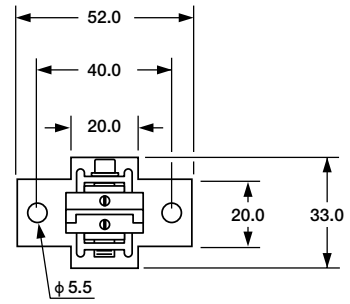


[単位：mm]

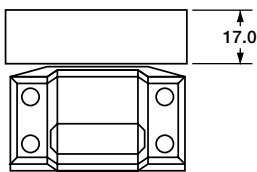
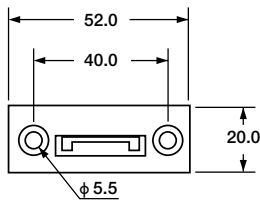
SI-QS-HMA 外形図



SI-QS-VMA 外形図



SI-QS-FSA 外形図



セーフティ・  
インターロックスイッチ

[単位：mm]

# SI-LM40シリーズ インライン・アクチュエータ付きスイッチ



- 強制乖離機構 (IEC 60947-5-1) (スプリングに依存しません。)
- リミットスイッチとコンパクトなメタルハウジング (EN 50041)
- インラインとフレキシブル・アクチュエータの2種類
- 感電保護用アース端子付き (IEC 60947-1)

Note: 強制乖離を示すシンボル (IEC 60947-5-1) は、アクチュエータの挿入深度によってノーマルクローズのセーフティ接点が完全にオープンとなる位置を示すための動作パターンで使われます。

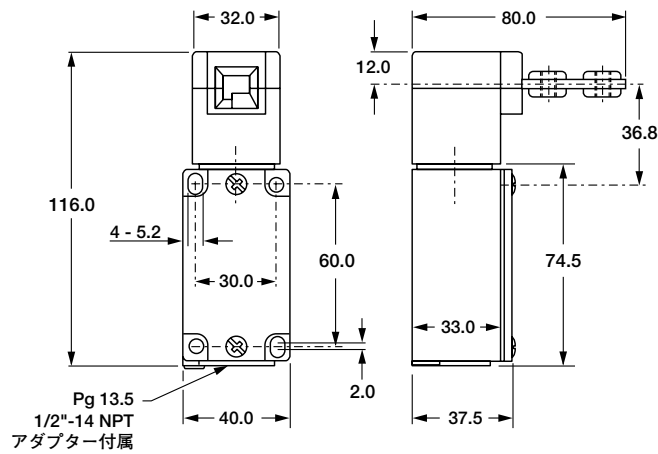


SI-LM40シリーズ(インライン・アクチュエータ)

型番	アクチュエータタイプ	材質	接点状態		動作パターン†
			アクチュエータ挿入時	アクチュエータが抜かれたとき	
SI-LM40MKHD	インライン	メタル			
SI-LM40MKHFD	フレキシブル				
SI-LM40MKHE	インライン	メタル			
SI-LM40MKHFE	フレキシブル				

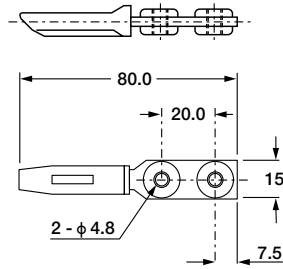
†: ■ 導通 ■ 遷移領域 □ 非導通

SI-LM40MKH..シリーズ 外形図

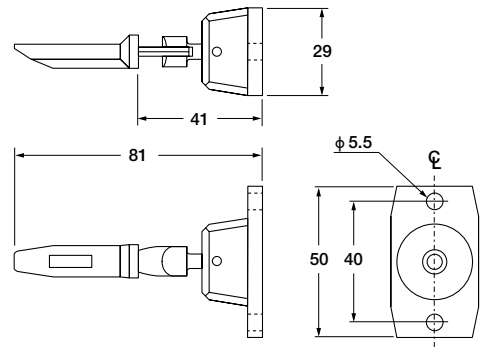


[単位：mm]

SI-QM-SSA 外形図



SI-QM-SMFA 外形図



[単位：mm]

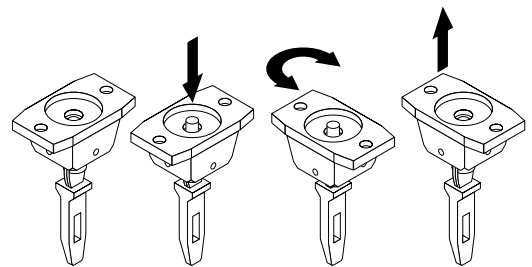
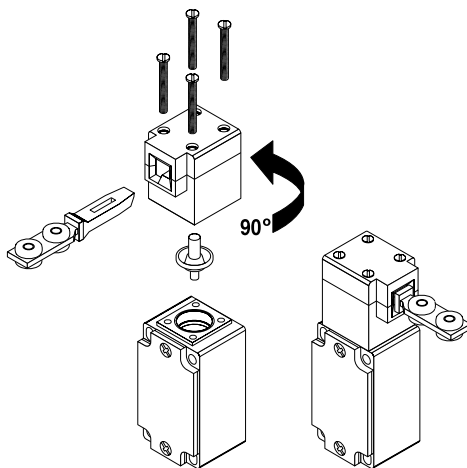
セーフティ・  
インターロックスイッチ

アクチュエータヘッドの回転とアクチュエータの向き

アクチュエータは、90°単位で回転可能です。

フレキシブルアクチュエータについての注意点：

フレキシブルアクチュエータは、90°単位で回転可能です。回転させるには、フランジをアクチュエータ側へ押し、左右どちらかの方向へ回転させ、フランジの位置決定後にアクチュエータをロックします。



# SI-LM40シリーズ フレキシブル・インライン・アクチュエータ付き トランペットスタイルスイッチ



- 強制乖離機構 (IEC 60947-5-1) (スプリングに依存しません。)
- リミットスイッチとコンパチブルなメタルハウジング
- インライン・アクチュエータ；4方向に回転可
- メタルハウジング
- スプリング懸架式アクチュエータ
- 感電保護用アース端子付き (IEC 60947-1)

Note：強制乖離を示すシンボル (IEC 60947-5-1) は、アクチュエータの挿入深度によってノーマルクローズのセーフティ接点が完全にオープンとなる位置を示すための動作パターンで使われます。



SI-LM40シリーズ(フレキシブル・アクチュエータ)

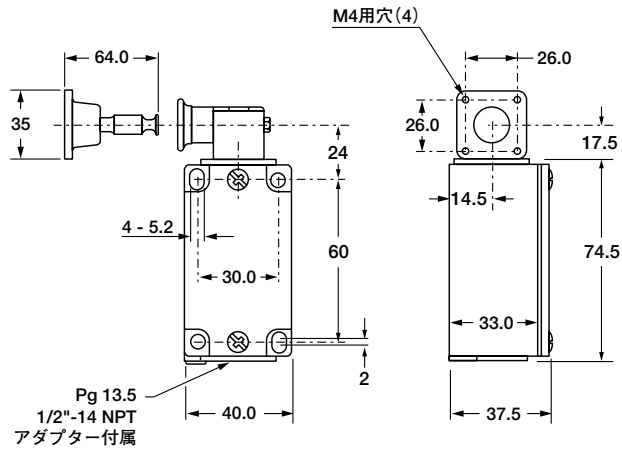
型番	アクチュエータタイプ	接点状態		動作パターン†
		アクチュエータ挿入時	アクチュエータが抜かれたとき	
SI-LM40MKVD	フレキシブルインライン			
SI-LM40MKVE	フレキシブルインライン			

\*1mm引き抜かれると、接点がオープンとなることがあります。

†: ■導通 ■遷移領域 □非導通



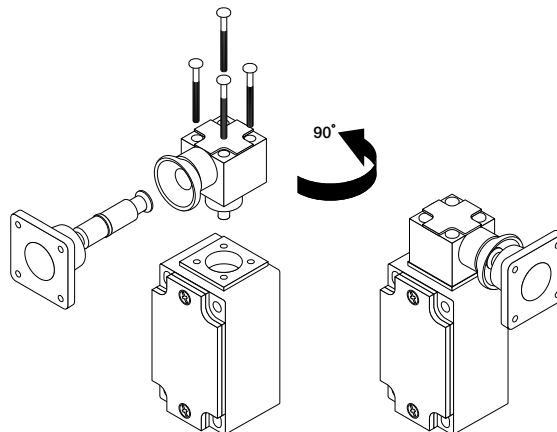
SI-LM40..シリーズ トランペットスタイルスイッチ外形図



[単位：mm]

アクチュエータヘッドの回転とアクチュエータの向き

アクチュエータは、90°単位で回転可能です。



セーフティ・  
インターロックスイッチ

# SI-LS31Rシリーズ ロータリーヒンジ・アクチュエータ付きスイッチ



- 強制乖離機構 (IEC 60947-5-1) (スプリングに依存しません。)
- リミットスイッチとコンパクト (EN 50047)
- ロータリーシャフトがドアのヒンジと連動
- ガラス繊維強化熱可塑性プラスチック；アクチュエータは、金属製
- アクチュエータヘッドは、90° 単位で回転可
- 二重絶縁構造を採用 — アース線が不要 (IEC 60947-5-1)

Note：強制乖離を示すシンボル (IEC 60947-5-1) は、アクチュエータの挿入深度によってノーマルクローズのセーフティ接点が完全にオープンとなる位置を示すための動作パターンで使われます。

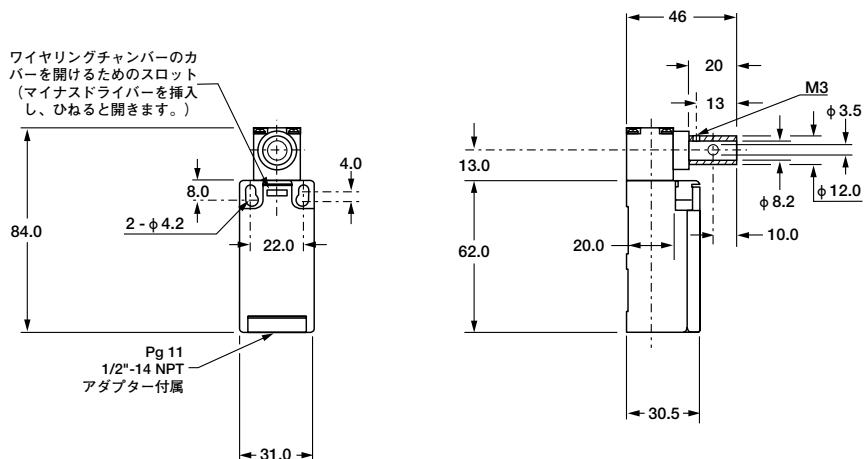


SI-LS31Rシリーズ(ロータリーヒンジ・アクチュエータ)

型番	アクチュエータ タイプ	接点状態		動作パターン†
		原点位置 = 0°	左右45° 回転	
SI-LS31RTD	ロータリー シャフト	<p>0° / 360°</p>	<p>&gt;45°</p>	<p>モ ニ タ セ ー フ テ ィ</p>
SI-LS31RTE	ロータリー シャフト	<p>0° / 360°</p>	<p>&gt;45°</p>	<p>セ ー フ テ ィ</p>

†: ■ 導通 ■ 遷移領域 □ 非導通

SI-LS31Rシリーズ 外形図

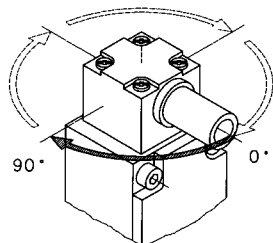


[単位：mm]

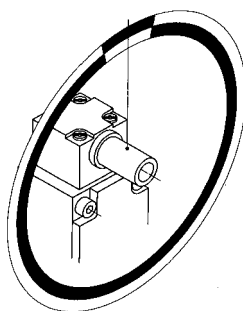
SI-LS31Rシリーズの設置

アクチュエータは、90°単位で回転可能です。

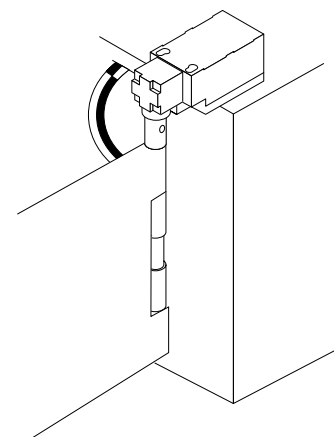
NC接点(端子11-12)は、原点位置から±30°以内にあるとき強制的にオープンとなります。



ロータリーシャフトの外形は、φ12mmです。



ロータリーシャフトの内形は、φ8.2mmです。



ドリフトピンを使用し、ヒンジ機構に接続します。

セーフティ・  
インターロックスイッチ

# SI-LS31Hシリーズ ヒンジレバー・アクチュエータ付きスイッチ



- 強制乖離機構 (IEC 60947-5-1) (スプリングに依存しません。)
- リミットスイッチとコンパクト (EN 50047)
- ドアやフラップ用に使用可
- ガラス繊維強化熱可塑性プラスチック；アクチュエータは、金属製
- アクチュエータヘッドは、90° 単位で回転可
- 二重絶縁構造を採用 — アース線が不要 (IEC 60947-5-1)

Note：強制乖離を示すシンボル (IEC 60947-5-1) は、アクチュエータの挿入深度によってノーマルクロズのセーフティ接点が完全にオープンとなる位置を示すための動作パターンで使われます。



SI-LS31Hシリーズ(ヒンジレバー・アクチュエータ)

型番	アクチュエータ タイプ	接点状態		動作パターン†
		原点位置	レバーが回転した状態	
SI-LS31HGD	ヒンジレバー ±90°			
SI-LS31HGE	ヒンジレバー ±90°			

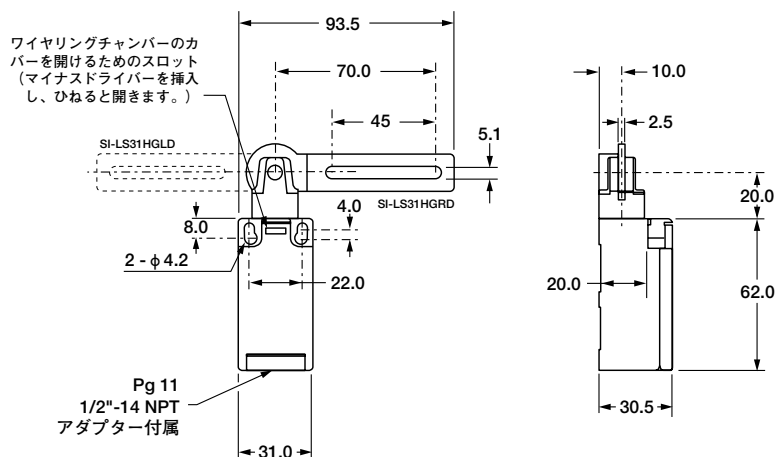
†: ■ 導通 ■ 遷移領域 □ 非導通

SI-LS31Hシリーズ(ヒンジレバー・アクチュエータ)(続き)				
型番	アクチュエータ タイプ	接点状態		動作パターン†
		原点位置	レバーが回転した状態	
SI-LS31HGRD	ライトハンド ヒンジレバー 180°	<p>0°</p>	<p>180°</p>	<p>0° 5° 8° 10° 180°</p>
SI-LS31HGRE	ライトハンド ヒンジレバー 180°	<p>0°</p>	<p>180°</p>	<p>0° 5° 8° 180°</p>
SI-LS31HGLD	レフトハンド ヒンジレバー 180°	<p>0°</p>	<p>180°</p>	<p>0° 5° 8° 10° 180°</p>
SI-LS31HGLE	レフトハンド ヒンジレバー 180°	<p>0°</p>	<p>180°</p>	<p>0° 5° 8° 180°</p>

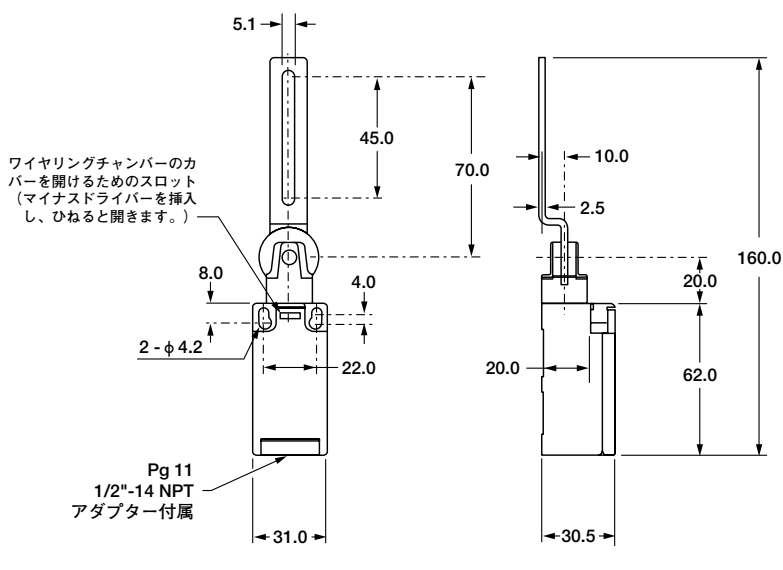
†: ■導通 ■遷移領域 □非導通

セーフティ・  
インターロックスイッチ

SI-LS31HGRD/HGRE、HGLD/HGLE 外形図

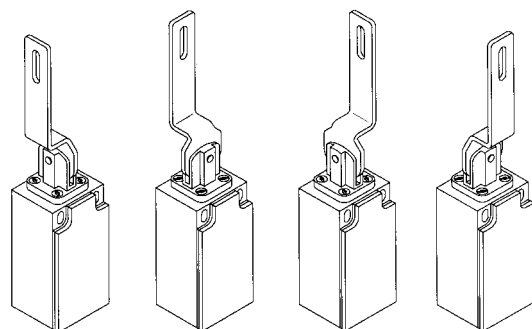


SI-LS31HGD/HGE 外形図




SI-LS31Hシリーズの設置

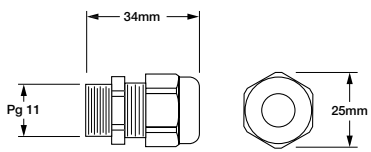
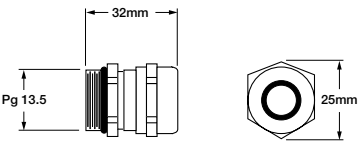
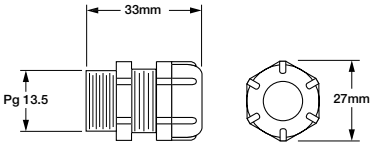
4箇所のネジを外すと、ヘッドを90°単位で回転できます。



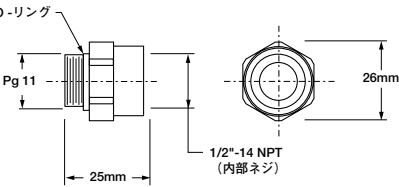
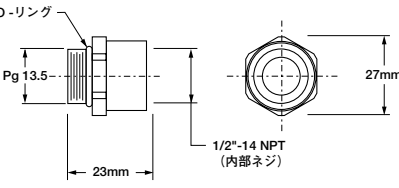
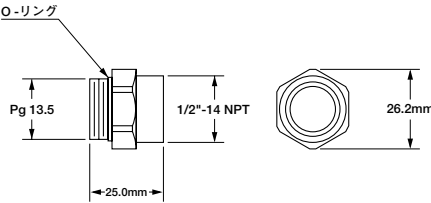
リミットスイッチスタイル・インターロックスイッチ仕様

接点定格	10A (AC24/110Vのとき)、6A (DC24V、またはAC230Vのとき) インパルス耐電圧 2.5kV.max NEMA A300 P300			
安全規格認定定格	使用カテゴリー： AC-15、およびDC-13	40～60Hz		
	Switches with 1&2 contact pairs: 定格絶縁電圧：U <sub>i</sub> =AC500V 定格密閉熱電流：I <sub>th</sub> =10A	U <sub>e</sub>	I <sub>e</sub> /AC-15	I <sub>e</sub> /DC-13
	Switches with 3 contact pairs: 定格絶縁電圧：U <sub>i</sub> =AC400V 定格密閉熱電流：I <sub>th</sub> =5A	V	A	A
		24	10	6
		110	10	1
	230	6	0.4	
接点材質	銀ニッケル合金			
スイッチングスピード	SI-LM40MH...、SI-LS31H、SI-LS31R：最大50回/分 SI-LS83、SI-LS100：最大30回/分 SI-LM40MKV：最大10回/分			
アクチュエータ最大速度	インラインタイプ：1.5m/s フレキシブル・インラインタイプ：0.5m/s			
最小挿入半径	40mmリミットスタイル(インラインタイプ)：800mm 31mmリミットスタイル(インラインタイプ)：400mm 40mmリミットスタイル(フレキシブルタイプ)：150mm			
アクチュエータ引き抜き強度 またはトルク	インラインタイプ：10N；SI-LM40MKVの場合は20N ロータリータイプ：10N・cm ヒンジタイプ：15N・cm			
ショート保護	6A Slow Blow、または10A Fast Blow ヒューズをご使用下さい。			
機械的寿命	1,000,000回 (SI-LM40MKVの場合は、25,000回)			
適合配線材	端子台では、下記のワイヤサイズが適合します。 単芯、および撚り線：AWG 20 (0.5 mm <sup>2</sup> )～AWG 16 (1.5 mm <sup>2</sup> ) のワイヤ 1 本 撚り線のみ：AWG 20 (0.5 mm <sup>2</sup> )～AWG 18 (1.0 mm <sup>2</sup> ) のワイヤ 2 本			
ケーブル引き出し口	40mm用：内ネジPg 13.5 (1/2"-14 NPTへの変換アダプター付属) その他：内ネジPg 11 (1/2"-14 NPTへの変換アダプター付属)			
ケース材質	プラスチック製：ガラス繊維強化熱可塑性ポリアミド (UL 94-V0) 金属製：アルミ合金ダイカスト			
保護構造	IEC IP65 (NEMA 4)			
使用周囲温度	-30～+80℃			
質量	SI-LS31H、SI-LS31R：90g SI-LM40MKV：310g SI-LM40MKH..：340g SI-LS83：120g SI-LS100：130g			
認定規格	   			

### ケーブルグラント

型番	サイズ	適合スイッチ	適合ケーブル直径	外形図
SI-QS-CG11	Pg 11 プラスチック	31、83、100mm プラスチック製 スイッチ	5~10mm	
SI-QM-CG13	Pg 13.5 メタル	40mm メタル製スイッチ	5~12mm	
SI-QS-CG13	Pg 13.5 プラスチック	40mm プラスチック製 スイッチ	6~12mm	

### コンデュイットアダプター

型番	サイズ	適合スイッチ	変換サイズ	外形図
SI-QS-11	1/2"-14 NPT プラスチック	31、83、100mm プラスチック製 スイッチ	Pg 11→ 1/2"-14 NPT	
SI-QM-13	1/2"-14 NPT メタル	40mm メタル製スイッチ	Pg 13.5→ 1/2"-14 NPT	
SI-QS-13	1/2"-14 NPT プラスチック	40mm プラスチック製 スイッチ	Pg 13.5→ 1/2"-14 NPT	



代替用アクチュエータ			
型番	タイプ	適合スイッチ	アプリケーション
SI-QM-90A	フレキシブル・インライン 	SI-LM40MKVD/SI-LM40MKVE	挿入位置の調整が困難なドアやカバーにご使用下さい。全方向に動作します。最小挿入半径は、150mmです。
SI-QM-SSA	インライン 	SI-LM40MKVD、SI-LM40MKVEを除く40mmタイプの全機種	スライドドアなど、挿入位置が正確な場合にご使用下さい。最小挿入半径は、400mmです。
SI-QM-SMFA	フレキシブル・インライン 	SI-LM40MKVD、SI-LM40MKVEを除く40mmタイプの全機種	挿入位置の調整が困難なドアやカバーにご使用下さい。全方向に動作します。最小挿入半径は、150mmです。
SI-QS-SSA-2	インライン 	SI-LS83/SI-LS100	スライドドアなど、挿入位置が正確な場合にご使用下さい。最小挿入半径は、150mmです。
SI-QS-SSA-3	ライトアングル・インライン 	SI-LS83/SI-LS100	スライドドアなど、挿入位置が正確な場合にご使用下さい。最小挿入半径は、150mmです。
SI-QS-HMA	垂直方向回転 	SI-LS83/SI-LS100	最小挿入半径は、50mmです。アクチュエータは、2方向に動作します。
SI-QS-VMA	水平方向回転 	SI-LS83/SI-LS100	最小挿入半径は、50mmです。アクチュエータは、2方向に動作します。
SI-QS-FSA	フレキシブル 	SI-LS83/SI-LS100	挿入位置の調整が困難なドアやカバーにご使用下さい。全方向に動作します。最小挿入半径は、150mmです。

セーフティ・インターロックスイッチ



**警告!**

セーフティスイッチの防護機能が損なわれますので、スイッチをバイパスする目的で決してスペアのアクチュエータを使用しないで下さい。重大な事故につながる危険があります。

