



Bauform QS18 DC-Ausführung

Wellenlänge

IR (infrarot)	940 nm (Einweg-/Reflexionslichttaster)
rot	660 nm (Reflexionslichtschranke/Winkellichttaster)

Einstellmöglichkeiten

Potentiometer (Winkellichttaster
Reflexionslichttaster,
Reflexionslichtschranke)

Versorgungsspannung

Betriebsspannung U_B	10...30 VDC
Restwelligkeit W_{SS}	$\leq 10\%$
Leerlaufstrom I_0	$\leq 25\text{ mA}$
Bereitschaftsverzug t_v	100 ms

Schutzschaltungen

Verpolungsschutz
Kurzschlusschutz (taktend)

Ausgang

Antivalent	hell- und dunkelschaltend
Bemessungsbetriebsstrom I_e	$\leq 100\text{ mA}$
Schaltfrequenz	833 Hz 888 Hz (Einweglichtschranken)

Werkstoff

Gehäuse	Polycarbonat/ABS
Schutzart	IP67
(IEC 60529/EN 60529)	
Umgebungstemperatur	-20...+70 °C
Anschlussleitung	2 m, PVC, 4 x 0,5 mm ²
Stecker*	<i>picocon</i> ($\varnothing 8\text{ mm}$) (...Q7) <i>eurocon</i> (M12 x 1) (...Q8)

LED-Anzeigen

gelb	Licht erfasst
grün	Betriebsspannung
gelb blinkend	niedrige Funktionsreserve
grün blinkend	Ausgangsüberlast

Zubehör

Montagehilfen		
SMB18A	3470200	Montagewinkel, Frontseite (nur für Geräte mit Gewinde)
SMB312S	37092	Montagewinkel, seitlich

Steckverbinder

KP4-2/S90	8007290	<i>picocon</i> , gerade
WKPF-2/S90	8007326	<i>picocon</i> , abgewinkelt
WAK4-2/P00	8007046	<i>eurocon</i> , gerade
WWAK4-2/P00	8007148	<i>eurocon</i> , abgewinkelt

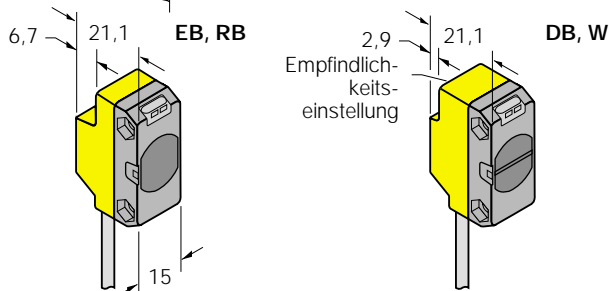
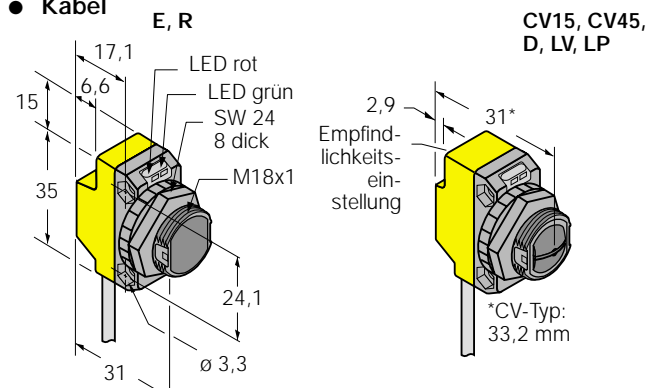
Vorsatzlinsen

Vorsatzlinsen für Schnappmontage auf Anfrage erhältlich.

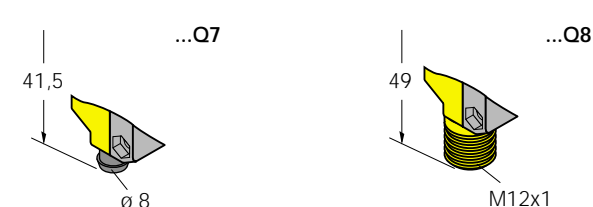
* Ausführungen mit *picocon*-Pigtail-Stecker (...Q) und *eurocon*-Pigtail-Stecker (...Q5) auf Anfrage erhältlich.

Abmessungen [mm]

● Kabel

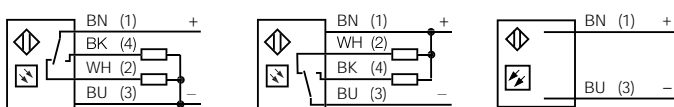


● Steckverbinder



Anschlussbild

pnp hell/dunkelschalt. npn hell/dunkelschalt. Sender



Bauform QS18

DC-Ausführung

Reichweitenkurve: Funktionsreserve in Abhängigkeit von der Reichweite

	Max. Reichweite	Lichtart	Ausgang*	Anschlussart**	Typ	Identnummer
Reflexionslichtschranke 	6,5 m	rot	pnp	Kabel	QS18VP6LV	30 616 36
	6,5 m	rot	pnp	Stecker	QS18VP6LVQ7	30 664 32
	6,5 m	rot	pnp	Stecker	QS18VP6LVQ8 mit Polarisationsfilter	30 664 54
	3,5 m	rot	pnp	Kabel	QS18VP6LP	30 616 30
	3,5 m	rot	pnp	Stecker	QS18VP6LPQ7	30 664 30
	3,5 m	rot	pnp	Stecker	QS18VP6LPQ8	30 664 52
Reflexionslichttaster*** 	450 mm	IR	pnp	Kabel	QS18VP6D	30 616 54
	450 mm	IR	pnp	Stecker	QS18VP6DQ7	30 664 38
	450 mm	IR	pnp	Stecker	QS18VP6DQ8	30 664 60
	450 mm	IR	pnp	Kabel	QS18VP6DB	30 616 66
	450 mm	IR	pnp	Stecker	QS18VP6DBQ7	30 664 44
	450 mm	IR	pnp	Stecker	QS18VP6DBQ8	30 664 66
	100 mm	IR	pnp	Kabel	QS18VP6W	30 616 60
	100 mm	IR	pnp	Stecker	QS18VP6WQ7	30 664 42
	100 mm	IR	pnp	Stecker	QS18VP6WQ8	30 664 64
	Winkellichttaster 	16 mm	rot	pnp	Kabel	QS18VP6CV15
16 mm		rot	pnp	Stecker	QS18VP6CV15Q7	30 664 34
16 mm		rot	pnp	Stecker	QS18VP6CV15Q8	30 664 56
43 mm		rot	pnp	Kabel	QS18VP6CV45	30 616 48
43 mm		rot	pnp	Stecker	QS18VP6CV45Q7	30 664 36
43 mm		rot	pnp	Stecker	QS18VP6CV45Q8	30 664 58
Einweglichtschranke 	20 m	IR	(Sender)	Kabel	QS186E	30 616 18
	20 m	IR	(Sender)	Stecker	QS186EQ7	30 664 25
	20 m	IR	(Sender)	Stecker	QS18EQ8	30 664 47
	20 m	-	pnp	Kabel	QS18VP6R	30 616 24
	20 m	-	pnp	Stecker	QS18VP6RQ7	30 664 28
	20 m	-	pnp	Stecker	QS18VP6RQ8	30 664 50
	3 m	IR	(Sender)	Kabel	QS186EB	30 616 75
	3 m	IR	(Sender)	Stecker	QS186EBQ7	30 664 26
	3 m	IR	(Sender)	Stecker	QS186EBQ8	30 664 48
	3 m	-	pnp	Kabel	QS18VP6RB	30 616 72
	3 m	-	pnp	Stecker	QS18VP6RBQ7	30 664 40
	3 m	-	pnp	Stecker	QS18VP6RBQ8	30 664 62

* Auch als npn-Ausführung verfügbar.

** Ausführungen (...Q) mit *picocon*-Pigtail-Steckverbinder und *eurocon*-Pigtail-Steckverbinder (...Q5) auf Anfrage erhältlich.

*** Lichtpunktgröße im Brennpunkt (Winkellichttaster): QS18...CV15: Ø 3,75 mm, QS18...CV45: Ø 4,25 mm



D1013330602