

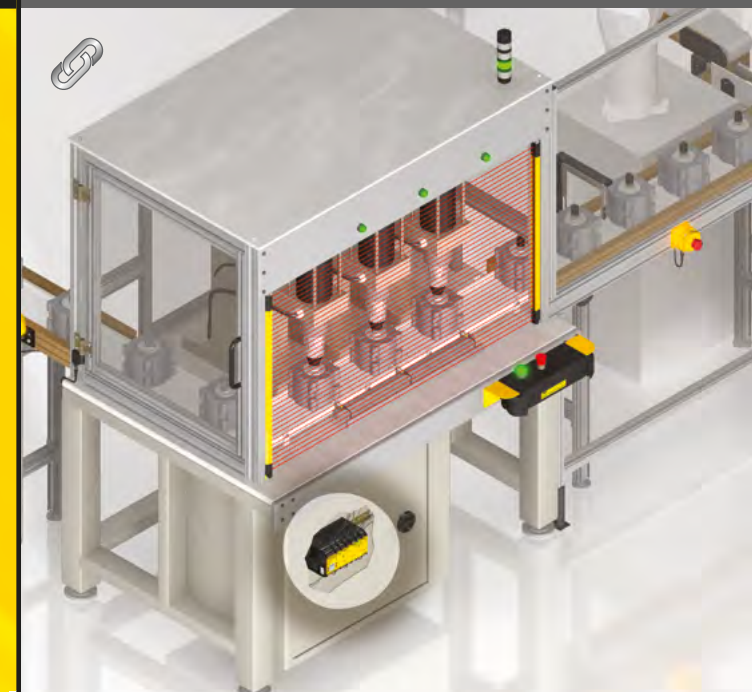


XS26-2

Erweiterbarer Sicherheitskontroller

Erweiterbarer Sicherheitskontroller: **Skalierbare Sicherheit einfach gemacht.**

- Bis zu acht Erweiterungs-I/O-Module können, den Anforderungen entsprechend, hinzugefügt werden
- Wählen Sie aus sechs verfügbaren Erweiterungsmodulen und statten Sie Ihre Anwendung mit einer Vielzahl von Sicherheitseingängen, Solid-State Sicherheitsausgängen und Sicherheitsrelaisausgängen aus
- Innovative Live-Anzeige Funktion und Diagnostik ermöglichen eine aktive Überwachung der I/Os auf einem PC und helfen bei der Fehler-suche und Inbetriebnahme
- Konfigurationssoftware mit Simulation – einfach und schnell programmierbar





Skalierbare Sicherheit
einfach gemacht



Ethernet Port

Micro-USB-Port

Status LEDs

Onboard
Interface
Druckasten

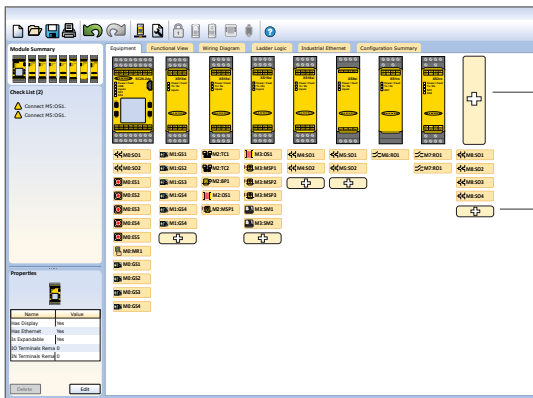
Display

- Erweiterungsmodule
- Bis zu acht Module pro System
 - Sechs Modelle erhältlich

Basissteuerung
(hier dargestellt mit LCD-und Ethernet)

Systemaufbau und Geräte- auswahl

Geräteansicht



Fügen Sie
Module hinzu

Fügen Sie
Sicherheitsgeräte
hinzu

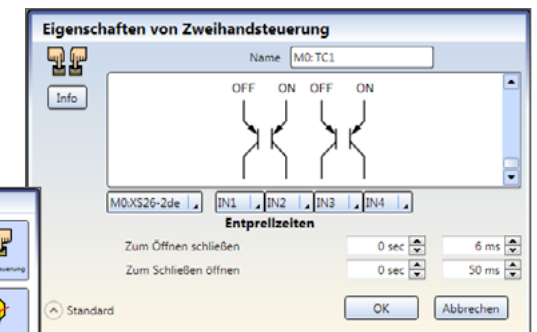
1. Fügen Sie bis zu 8 Module hinzu



2. Fügen Sie
Sicherheits-
geräte hinzu



3. Wählen Sie die Eigenschaften der
Sicherheitsgeräte aus



Starten Sie noch heute mit der Software.
Besuchen Sie bannerengineering.com/xs26-2

Konfigurieren Sie Ihr System in Minuten

Funktionsansicht

Geräte | Funktionsansicht | Schaltplan | Kontaktplan | Konfigurationsübersicht

Modulübersicht

Checkliste (0)

Die Konfiguration ist gültig und kann an den Controller gesendet werden.

Eigenschaften

Eingänge

Ausgänge

Referenzsignal

Logikbaustein

Funktionsbaustein

Konfiguration Seitenzahl

Verschiedene Menüs anzeigen

Einfache Drag-and-Drop Verbindungen

Schaltplan im Live-Modus

Kontaktplan



Skalierbare Sicherheit
einfach gemacht

Jetzt bestellen



XS26-2

Basissteuerung
(500 mA Sicherheitsausgangsstrom)



XS26-2d

Basissteuerung
mit LCD Display



XS26-2e

Basissteuerung
mit Ethernet



XS26-2de

Basissteuerung
mit LCD Display & Ethernet



XS16si

16 Sicherheitseingänge –
4 konvertierbar



XS8si

8 Sicherheitseingänge –
2 konvertierbar



XS2so

2 redundante Solid-State-
Sicherheitsausgänge (750 mA)



XS4so

4 redundante Solid-State-
Sicherheitsausgänge (500 mA)



XS1ro

1 redundantes Sicherheitsrelais
Ausgang (6 A)



XS2ro

2 redundante Sicherheitsrelais
Ausgang (6 A)

Typ*	Beschreibung	Gehäuse	Eingänge/Konvertierbar	Sicherheitsausgänge	Sicherheitsklasse
XS26-2, e, d & de	Kontroller	45 mm	26/8	Zwei 2-Kanal PNP 0,5 A und 24 VDC	
XS8si	Sicherheitseingangsmodul	22,5 mm	8/2	/	
XS16si	Sicherheitseingangsmodul	22,5 mm	16/4	/	
XS2so	Sicherheitsausgangsmodul	22,5 mm	/	Zwei 2-Kanal PNP 0,75 A und 24 VDC	Cat. 4, PL e (EN ISO 13849) SIL CL 3 (IEC 62061, IEC 610508)
XS4so	Sicherheitsausgangsmodul	22,5 mm	/	Vier 2-Kanal PNP 0,5 A und 24 VDC	
XS1ro	Sicherheitsrelais-Ausgangsmodul	22,5 mm	/	2 NO: 6 A 250 VAC/VDC – 1 NC: 2,5 A 150 VAC/VDC	
XS2ro	Sicherheitsrelais-Ausgangsmodul	22,5 mm	/	4 NO: 6 A 250 VAC/VDC – 2 NC: 2,5 A 150 VAC/VDC	

* Diese Gerätetypen arbeiten mit 24 VDC +/-20 %

Zubehör

Starten Sie noch heute mit der Software.
Besuchen Sie bannerengineering.com/xs26-2



SC-XM2
Speicher-Karte



SC-XMP2
Programmierwerkzeug



SC-TC2
Federklemmenblock Set



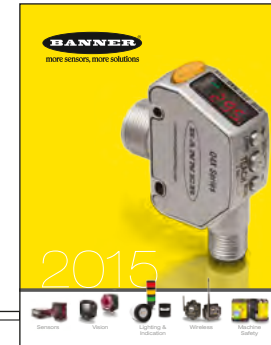
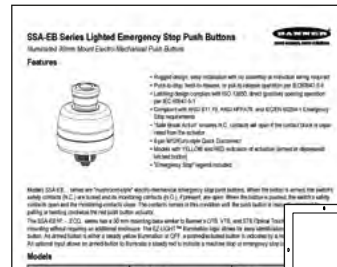
SC-USB2
USB-Kabel



Skalierbare Sicherheit
einfach gemacht

Zusätzliche Informationen

Link zu
Datenblättern

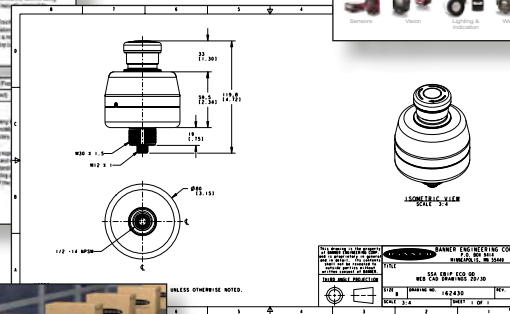


Link zum
Katalog

Link zu der
Banner Website



Link zu
CAD-Dateien



Link zu Videos

