

Sensori a ultrasuoni



**Sensori a ultrasuoni
Serie Q45U
con uscita ON/OFF**

Tensione di alimentazione U_s 12...24 VDC
Residuo di ondulazione V_{pp} ≤ 10 %
Corrente a vuoto ≤ 100 mA

Protezione cortocircuito
inversione di polarità

Uscite
Uscite a transistor selezionabile NC/NA
Ritardo del tempo di risposta regolabile con DIP-switch
(vedi tabella pag. seguente)
≤ 150 mA

Corrente a carico continuo
Distanza di rilevamento, regolabile con funzione Teach
(vedi tabella pag. seguente)
100 x 100 mm

Target di riferimento
Ripetibilità R
Tipo Q45U-BB63-DA... ± 0,1 % (min. ± 0,25 mm)
Tipo Q45U-BB63-BC... ± 0,1 % (min. ± 0,5 mm)

Scostamento temperatura senza compensazione di temperatura 0,18 %/°C
con compensazione di temperatura 1 %/°C (0...50 °C)
2,5 %/°C (-25...+70 °C)

Materiale
Custodia PBT
Coperchio trasparente Acrilico
Classe di protezione IP67
Temperatura di funzionamento -25...+70 °C
Cavo 2 m, PVC, 5 x 0,34 mm2
Connettore Eurocon

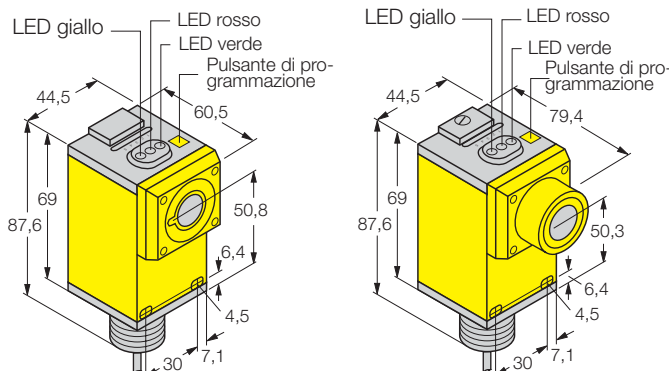
Indicazioni dei LED
Giallo stato dell' uscita
Verde tensione di alimentazione
Verde lampeggiante sovraccarico
Rosso oggetto all'interno della zona di rilevamento (la frequenza di lampeggio è proporzionale all'intensità del segnale ricevuto)

Accessori

Staffe		
SMB30A	34 703 00	fissaggio per base a doppio asse
SMB30S	34 706 00	staffa orientabile
SMB30C	34 701 00	staffa a serraggio
Raccordi		
RK4.5T-2	66 338 03	diritto
WK4.5T-2	66 600 02	piegato 90°
WAK4.5-2/P00	80 085 76	diritto
WWAK4.5-2/P00	80 085 83	piegato 90°

Dimensioni [mm]

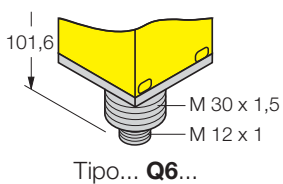
● **Cavo**



Tipo... DA...

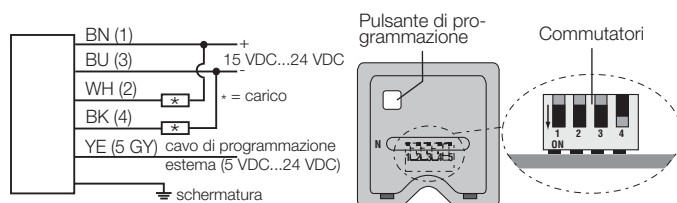
Tipo... BC...

● **Connettore**



Tipo... Q6...

Schema di collegamento



Sensori a ultrasuoni

Sensori a ultrasuoni

Serie Q45U

con uscita ON/OFF

Tipo	Distanza di rilevamento (cm)	• Compensazione di temperatura	Isteresi (mm)	Tempo di risposta di ogni ciclo (ms)	Polarità uscite	Collegamenti	Codice
Q45UBB63DA	10...140	-	5	20/40/160/640	PNP/NPN	cavo	30 441 28
Q45UBB63DAQ6	10...140	-	5	20/40/160/640	PNP/NPN	connettore	30 441 30
Q45UBB63DAC	10...140	•	5	20/40/160/640	PNP/NPN	cavo	30 441 32
Q45UBB63DACQ6	10...140	•	5	20/40/160/640	PNP/NPN	connettore	30 441 34
Q45UBB63BC	25...300	•	10	40/80/320/1280	PNP/NPN	cavo	30 463 60
Q45UBB63BCQ6	25...300	•	10	40/80/320/1280	PNP/NPN	connettore	30 463 63

Pulsante di programmazione

Fase 1

Premere per 2 sec.

finché il LED verde si spegne.

Fase 2

Primo limite (vicino o lontano)

Presentare l'oggetto nella prima condizione e premere il pulsante meno di 2 sec.

Fase 3

Secondo limite (vicino o lontano)

Presentare l'oggetto nella seconda condizione e premere il pulsante meno di 2 sec.

Indicazioni dei LED

verde LED spento

giallo LED acceso - indica la modalità TEACH

rosso Il LED lampeggia con una frequenza direttamente proporzionale all'intensità di segnale ricevuto dal target

verde LED spento

giallo Il LED lampeggia a 2 Hz - indica la modalità TEACH per il secondo limite

rosso LED acceso per breve; poi lampeggia con una frequenza direttamente proporzionale all'intensità di segnale ricevuto dal target

verde LED prima spento; poi acceso fisso a indicare la modalità RUN

giallo LED acceso per breve; poi si accende o spegne a seconda dello stato del target (modalità RUN)

rosso LED acceso per breve; poi lampeggia con una frequenza direttamente proporzionale all'intensità di segnale ricevuto dal target (modalità RUN)

Programmazione delle uscite con commutatori

(posizionati sotto al coperchio della custodia)

Pos.	Funzione	Regolazione
1	uscite	On = N.C. Off* = N.A.
2	modalità dell' uscita	On = high/low Off* = ON/OFF

* impostazione di fabbrica

Modalità ON/OFF

Le uscite conducono quando un oggetto è presente (oppure non è presente col commutatore n°1 in ON) tra i limiti minimo e massimo precedentemente impostati.

Modalità High/Low

Le uscite conducono quando un oggetto raggiunge il limite più lontano impostato (più vicino con il commutatore n°1 On). Le uscite non cambiano di stato finché l'oggetto non raggiunge il limite più vicino impostato (più lontano con il commutatore n°1 On).

Programmazione del tempo di risposta con commutatori

(posizionati sotto al coperchio della custodia)

Impostare il numero di cicli necessari prima che il sensore commuti utilizzando i commutatori 3 e 4. Si consiglia di utilizzare l'impostazione più lenta compatibile con l'applicazione. Ogni ciclo dura 20 msec. per i modelli Q45UBB63DA, e 40 msec. per i modelli Q45UBB63BC.

Commut. 3	Commut. 4	Temps di risposta (cycles)
OFF	OFF	1
ON	OFF	2
OFF*	ON*	8
ON	ON	32

* impostazione di fabbrica

Con riserva per eventuali errori e modifiche • Edizione rev 03.03 • P/N ID031



IMPORTANTE AVVISO DI SICUREZZA! I sensori descritti in questo catalogo NON contengono i circuiti di auto-diagnosi ridondante necessari per consentire il loro uso in applicazioni anti-infortunistiche. Il mancante o difettoso funzionamento di un sensore può verificarsi sia in presenza che in assenza di corrente. Non usare mai questi prodotti come sensori di protezione di sicurezza.