



Serie VS3

Miniatuursensor met geïntegreerde elektronica – DC-uitvoering

Golflengte

Zichtbaar rood	660 nm (zender-ontvanger)
Zichtbaar rood	680 nm (retro-reflectief)

Voedingsspanning

Bedrijfsspanning U_B	10...30 VDC
Restriimpelspanning V_{pp}	$\leq 10 \%$
Eigen stroomopname I_0	$< 25 \text{ mA}$
Inschakelfoutimpulsomdringing	100 μs (zender-ontvanger) 150 ms (retro-reflectief)

Bescherming

ompoolbeveiliging
piekspanningsbeveiliging
kortsluitbeveiliging
overbelasting
foute impuls bij aanleggen van bedrijfsspanning

Uitgang

Schakelfunctie	licht- of donkerschakeling
Schakelfrequentie	$\leq 500 \text{ Hz}$ (retro-reflectief) $\leq 660 \text{ Hz}$ (zender-ontvanger)
Nominale bedrijfsstroom I_e	$\leq 50 \text{ mA}$
Herhalingsnauwkeurigheid	100 μs (zender-ontvanger) 160 μs (retro-reflectief)

Materiaal

Behuizing	zwart ABS
Beschermingsdeksel	acryl
Lens	acryl – alle modellen behalve LP-versie (glas)
Beschermingsgraad (IEC 60529/EN 60529)	IP67
Bedrijfstemperatuurbereik	-20...+55 °C
Kabel	2 m, PVC 3 x 0,34 mm ²
Connector	picocon (M8 x 1)

LED-indicaties

Groen	bedrijfsspanning
Groen knipperend	kortsluiting of overbelasting
Geel	licht gedetecteerd
Geel knipperend	onvoldoende functiereserve (enkel zender-ontvanger)

Toebehoren

Montagetoebehoren

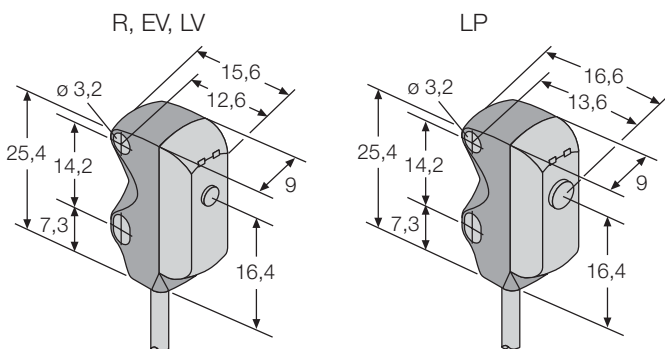
SMBVS3S	30 626 18	montagebeugel, haaks
SMBVS3T	30 626 17	montagebeugel, haaks, lang

Connectors

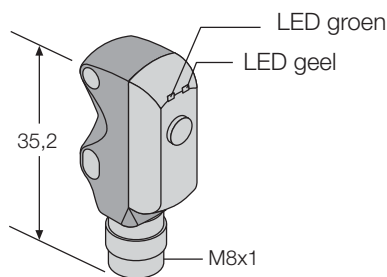
SKP3-2/S90	80 073 32	contrastekker, recht, PUR
SWKP3-2/S90	80 073 68	contrastekker, haaks, PUR
SKP3-2/P00	80 073 31	contrastekker, recht, PVC
SWKP3-2/P00	80 073 67	contrastekker, haaks, PVC

Afmetingen [mm]

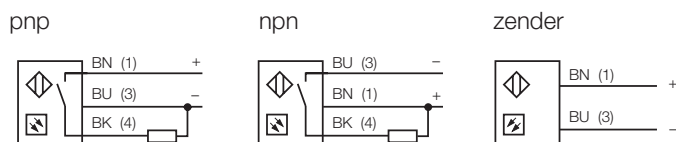
• Kabel



• Connector



Aansluitschema

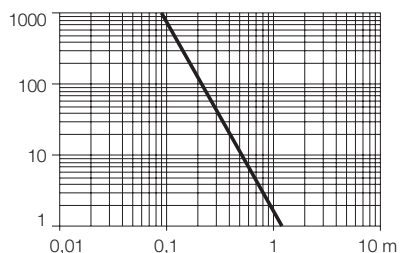


Serie VS3

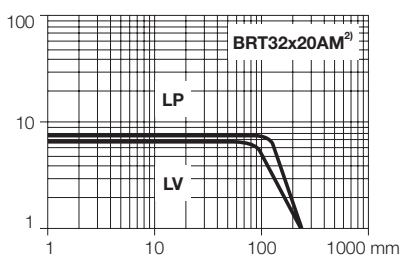
Miniatuursensor met geïntegreerde elektronica

Reikwijdtecurve
Functiereserve t.o.v. de reikwijdte

Zender-ontvanger



Retro-reflectief



	Max. reikwijdte	Lichtsoort	Uitgang	Aansluiting	Type	Identnummer	
Zender-ontvanger	1,2 m	rood	-	kabel	VS35EV	30 626 35	
	1,2 m	rood	-	connector	VS35EVQ	30 626 36	
	1,2 m	rood	pnp, lichtsch.	kabel	VS3AP5R	30 626 31	
	1,2 m	rood	pnp, lichtsch.	connector	VS3AP5RQ	30 626 32	
	1,2 m	rood	pnp, donkersch.	kabel	VS3RP5R	30 626 33	
	1,2 m	rood	pnp, donkersch.	connector	VS3RP5RQ	30 626 34	
	1,2 m	rood	nnp, lichtsch.	kabel	VS3AN5R	30 626 27	
	1,2 m	rood	nnp, lichtsch.	connector	VS3AN5RQ	30 626 28	
	1,2 m	rood	nnp, donkersch.	kabel	VS3RN5R	30 626 29	
	1,2 m	rood	nnp, donkersch.	connector	VS3RN5RQ	30 626 30	
						Sensorpaar ¹⁾	
	1,2 m	rood	pnp, lichtsch.	kabel	VS3KAP5V	30 626 41	
	1,2 m	rood	pnp, lichtsch.	connector	VS3KAP5VQ	30 626 42	
	1,2 m	rood	pnnp, donkersch.	kabel	VS3KRP5V	30 626 43	
	1,2 m	rood	pnnp, donkersch.	connector	VS3KRP5VQ	30 626 44	
	1,2 m	rood	nnp, lichtsch.	kabel	VS3KAN5V	30 626 37	
	1,2 m	rood	nnp, lichtsch.	connector	VS3KAN5VQ	30 626 38	
	1,2 m	rood	nnp, donkersch.	kabel	VS3KRN5V	30 626 39	
1,2 m	rood	nnp, donkersch.	connector	VS3KRN5VQ	30 626 40		
Retro-reflectief	250 mm	rood	pnnp, lichtsch.	kabel	VS3AP5XLV	30 637 15	
	250 mm	rood	pnnp, lichtsch.	connector	VS3AP5XLVQ	30 637 16	
	250 mm	rood	pnnp, donkersch.	kabel	VS3RP5XLV	30 637 17	
	250 mm	rood	pnnp, donkersch.	connector	VS3RP5XLVQ	30 637 18	
					met polarisatiefilter		
	250 mm	rood	pnnp, lichtsch.	kabel	VS3AP5XLP	30 626 23	
	250 mm	rood	pnnp, lichtsch.	connector	VS3AP5XLPQ	30 626 24	
	250 mm	rood	pnnp, donkersch.	kabel	VS3RP5XLP	30 626 25	
	250 mm	rood	pnnp, donkersch.	connector	VS3RP5XLPQ	30 626 26	
	250 mm	rood	nnp, lichtsch.	kabel	VS3AN5XLV	30 637 11	
	250 mm	rood	nnp, lichtsch.	connector	VS3AN5XLVQ	30 637 12	
	250 mm	rood	nnp, donkersch.	kabel	VS3RN5XLV	30 637 13	
	250 mm	rood	nnp, donkersch.	connector	VS3RN5XLVQ	30 637 14	
					met polarisatiefilter		
	250 mm	rood	nnp, lichtsch.	kabel	VS3AN5XLP	30 626 19	
	250 mm	rood	nnp, lichtsch.	connector	VS3AN5XLPQ	30 626 20	
	250 mm	rood	nnp, donkersch.	kabel	VS3RN5XLP	30 626 21	
	250 mm	rood	nnp, donkersch.	connector	VS3RN5XLPQ	30 626 22	

¹⁾ Zender-ontvanger sensoren kunnen per paar of individueel aangekocht worden.

²⁾ De reflector BRT32x20AM wordt meegeleverd.



WAARSCHUWING! De sensoren die in deze documentatie beschreven worden bevatten GEEN zelfbewakende redundante opbouw die noodzakelijk is voor gebruik in toepassingen m.b.t. personenbeveiliging. Een defect of een slechte werking kan zowel een geschakelde als een niet-geschakelde uitgang tot gevolg hebben. Deze producten mogen nooit gebruikt worden als sensoren voor personenbeveiliging.