

Parts Verification Array Lichtvorhang zur Arbeitsablaufsteuerung



- Lichtvorhänge in 4 Überwachungshöhen (100 bis 375 mm)
- Gehäuseabmessung : 30 mm breit, 15 mm tief
- Reichweite bis 2 m
- Mindestauflösung 35 mm
- Deutlich sichtbare Freigabe-LEDs auf jeder Sender- und Empfängerseite
- Sender und Empfänger mit je zwei LEDs zur einfachen Ausrichtung und Anzeige von schwachen Signalstärken und Systemfehlern
- Übersprechungsschutz durch umschaltbare Oszillatorfrequenz über DIP-Schalter



Der Banner PVA-Lichtvorhang ist einfach zu handhaben und dient der Qualitätskontrolle von Bestückungsvorgängen.

Erfüllt werden zwei Grundfunktionen:

- Anzeige des nächsten Behälters, aus dem die Komponente zu entnehmen ist
- Überprüfung, ob die Komponente dem richtigen Behälter entnommen wurde

Eine typische Anwendung eines PVA-Lichtvorhangs ist z. B. ein Bestückungsarbeitsplatz, an dem der Bediener Komponenten entsprechend einer definierten Anordnung aus verschiedenen Behältern entnimmt und diese dann in einer festgelegten Reihenfolge zur Bestückung benutzt. Jede Behälteröffnung, durch die Komponenten entnommen werden, ist mit einem

eigenen PVA-System ausgerüstet. Der Bediener identifiziert anhand von gut sichtbaren System-LEDs sofort den richtigen Behälter mit der jeweiligen Bestückungskomponente. Der Lichtvorhang überwacht die Komponentenentnahme.

Jeder Lichtvorhang (Sender und Empfänger) ist an eine SPS angeschlossen (ein Eingang und ein Ausgang pro PVA-System). Die SPS überträgt die vorgegebene Reihenfolge der Komponentenentnahme, indem sie den Freigabe-Eingang des jeweiligen Systems aktiviert. Daraufhin leuchtet ein gut sichtbare Freigabe-LED am entsprechenden Sender und Empfänger des PVA auf, so dass der Bediener weiß, aus welchem Behälter die Komponente entnommen werden muss. Wenn der Bediener in diesen Behälter greift, erkennt das Sy-

stem, dass die richtige Komponente entnommen wurde und signalisiert dies über den Empfängerausgang an die SPS. Entnimmt der Bediener eine Komponente einem falschen Behälter, sendet die SPS ein Alarmsignal an den Bediener und/oder die Aufsichtsperson.

Die Hauptvorteile eines PVA-gesteuerten Systems sind verbesserte Qualitätskontrollen (Komponenten können nicht vergessen werden) und somit verkürzte Nachbearbeitungszeiten und weniger Qualitätsprüfungsaufwand.

Parts Verification Array

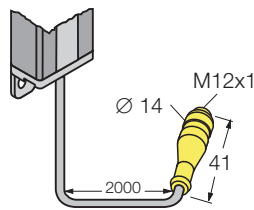
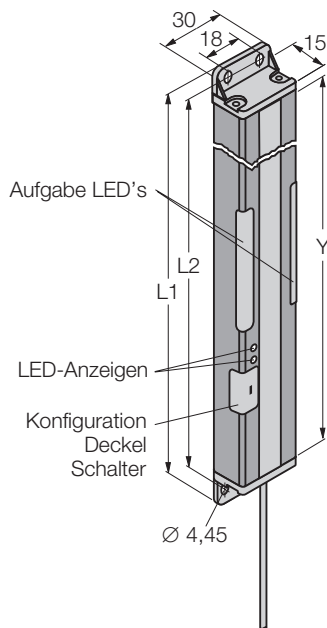
Lichtvorhang zur Arbeitsablaufsteuerung

	Anzahl der Strahlen [mm]	Baulänge L1 [mm]	Feldhöhe Y [mm]	Bohrungsabstand - L2 [mm]	Ausgang	Anschlussart	Typ		Identnummer
5	137,8	100	130	pnp	Kabel	PVA100P6	Sender/Empfängerpaar	30 529 01	
5	137,8	100	130	(Sender)	Kabel	PVA100P6E	Sender	30 507 84	
5	137,8	100	130	pnp	Kabel	PVA100P6R	Empfänger	30 507 88	
5	137,8	100	130	pnp	Stecker	PVA100P6Q	Sender/Empfängerpaar	30 529 03	
5	137,8	100	130	(Sender)	Stecker	PVA100P6EQ	Sender	30 519 13	
5	137,8	100	130	pnp	Stecker	PVA100P6RQ	Empfänger	30 519 17	
5	137,8	100	130	nnp	Kabel	PVA100N6	Sender/Empfängerpaar	30 529 02	
5	137,8	100	130	(Sender)	Kabel	PVA100N6E	Sender	30 519 25	
5	137,8	100	130	nnp	Kabel	PVA100N6R	Empfänger	30 519 09	
5	137,8	100	130	nnp	Stecker	PVA100N6Q	Sender/Empfängerpaar	30 529 04	
5	137,8	100	130	(Sender)	Stecker	PVA100N6EQ	Sender	30 519 29	
5	137,8	100	130	nnp	Stecker	PVA100N6RQ	Empfänger	30 519 21	
10	266,4	225	258,5	pnp	Kabel	PVA225P6	Sender/Empfängerpaar	30 529 05	
10	266,4	225	258,5	(Sender)	Kabel	PVA225P6E	Sender	30 507 85	
10	266,4	225	258,5	pnp	Kabel	PVA225P6R	Empfänger	30 507 89	
10	266,4	225	258,5	pnp	Stecker	PVA225P6Q	Sender/Empfängerpaar	30 529 07	
10	266,4	225	258,5	(Sender)	Stecker	PVA225P6EQ	Sender	30 519 14	
10	266,4	225	258,5	pnp	Stecker	PVA225P6RQ	Empfänger	30 519 18	
10	266,4	225	258,5	nnp	Kabel	PVA225N6	Sender/Empfängerpaar	30 529 06	
10	266,4	225	258,5	(Sender)	Kabel	PVA225N6E	Sender	30 519 26	
10	266,4	225	258,5	nnp	Kabel	PVA225N6R	Empfänger	30 519 10	
10	266,4	225	258,5	nnp	Stecker	PVA225N6Q	Sender/Empfängerpaar	30 529 08	
10	266,4	225	258,5	(Sender)	Stecker	PVA225N6EQ	Sender	30 519 30	
10	266,4	225	258,5	nnp	Stecker	PVA225N6RQ	Empfänger	30 519 22	
13	341,4	300	333,5	pnp	Kabel	PVA300P6	Sender/Empfängerpaar	30 529 09	
13	341,4	300	333,5	(Sender)	Kabel	PVA300P6E	Sender	30 507 86	
13	341,4	300	333,5	pnp	Kabel	PVA300P6R	Empfänger	30 507 90	
13	341,4	300	333,5	pnp	Stecker	PVA300P6Q	Sender/Empfängerpaar	30 529 11	
13	341,4	300	333,5	(Sender)	Stecker	PVA300P6EQ	Sender	30 519 15	
13	341,4	300	333,5	pnp	Stecker	PVA300P6RQ	Empfänger	30 519 19	
13	341,4	300	333,5	nnp	Kabel	PVA300N6	Sender/Empfängerpaar	30 529 10	
13	341,4	300	333,5	(Sender)	Kabel	PVA300N6E	Sender	30 519 27	
13	341,4	300	333,5	nnp	Kabel	PVA300N6R	Empfänger	30 519 11	
13	341,4	300	333,5	nnp	Stecker	PVA300N6Q	Sender/Empfängerpaar	30 529 12	
13	341,4	300	333,5	(Sender)	Stecker	PVA300N6EQ	Sender	30 519 31	
13	341,4	300	333,5	nnp	Stecker	PVA300N6RQ	Empfänger	30 519 23	
16	416,6	375	408,5	pnp	Kabel	PVA375P6	Sender/Empfängerpaar	30 529 13	
16	416,6	375	408,5	(Sender)	Kabel	PVA375P6E	Sender	30 507 87	
16	416,6	375	408,5	pnp	Kabel	PVA375P6R	Empfänger	30 507 91	
16	416,6	375	408,5	pnp	Stecker	PVA375P6Q	Sender/Empfängerpaar	30 529 15	
16	416,6	375	408,5	(Sender)	Stecker	PVA375P6EQ	Sender	30 519 16	
16	416,6	375	408,5	pnp	Stecker	PVA375P6RQ	Empfänger	30 519 20	
16	416,6	375	408,5	nnp	Kabel	PVA375N6	Sender/Empfängerpaar	30 529 14	
16	416,6	375	408,5	(Sender)	Kabel	PVA375N6E	Sender	30 519 28	
16	416,6	375	408,5	nnp	Kabel	PVA375N6R	Empfänger	30 519 12	
16	416,6	375	408,5	nnp	Stecker	PVA375N6Q	Sender/Empfängerpaar	30 529 16	
16	416,6	375	408,5	(Sender)	Stecker	PVA375N6EQ	Sender	30 519 32	
16	416,6	375	408,5	nnp	Stecker	PVA375N6RQ	Empfänger	30 519 24	

Parts Verification Array Lichtvorhang zur Arbeitsablaufsteuerung

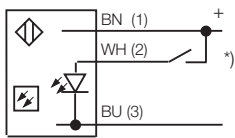


Abmessungen [mm]

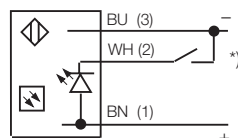


Anschlussbild

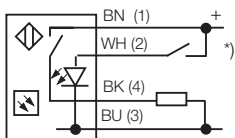
PVA...P6E



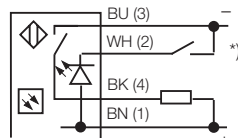
PVA...N6E



PVA...P6R



PVA...N6R



*) DIP-Schalter 4 an

Wellenlänge

IR (infrarot) 880 nm

Einstellmöglichkeiten (über DIP-Schalter)

- 2 Frequenzen zur Vermeidung gegenseitiger Beeinflussung
- Hell-/Dunkelschaltung
- Freigabe-LED statisch/blinkend
- Ansteuerung Freigabe-LED

Auflösung

Mindestobjektgröße 35 mm

Max. Reichweite

2 m

Versorgungsspannung

12...30 VDC
Restwelligkeit W_{ss} $\leq 10\%$
Leerlaufstrom I_0 ≤ 120 mA pro Paar

Schutzschaltungen

Verpolschutz
Kurzschlusschutz (taktend)

Ausgang

Bemessungsbetriebsstrom I_e ≤ 150 mA

Ansprechzeit (mit Übersprechschutz)

Sender/Empfänger		
Abmessung	100 mm	12,5 ms
	225 mm	25 ms
	300 mm	32,5 ms
	375 mm	40 ms

Werkstoff

Gehäuse	Aluminium (schwarz lackiert)
Linse	Acryl
Endkappe	PBT
Schalterdeckel	thermoplastisches Elastomer
Schutzart	IP62
(IEC 60529/EN 60529)	
Zul. Umgebungstemperatur T_u	0...+50 °C
Kabel	2 m, PVC, 4 x 0,34 mm ²
Steckverbinder	eurocon, M 12 x 1

LED-Anzeigen

Sender	1 x grün	Betriebsspannung
	1 x rot	Frequenzwahl
Empfänger	1 x grün	Betriebsspannung
		ordnungsgemäß ausgerichtet
		Erfassungsbereich frei
	1 x gelb	Schaltzustand
Sender/Empf.	"Freigabe-Led"	s. DIP-Schalter-Einstellungen

Zubehör

Montagewinkel im Lieferumfang enthalten

Steckverbinder

WAK4-2/P00	80 070 46	Gerade Kupplung
WWAK4/P00	80 071 48	Winkelkupplung

Parts Verification Array

Lichtvorhang zur Arbeitsablaufsteuerung

PVA DIP-Schalter-Einstellungen

Der PVA wird über DIP-Schalter auf dem Sender und Empfänger wie unten dargestellt programmiert. Es gibt vier unterschiedliche Betriebsarten:

- A/B-Frequenz (zur Vermeidung gegenseitiger Beeinflussung bei Einsatz von mehreren Sensorpaaren)
- Hell-/Dunkelschaltung
- Freigabe-LED leuchtet/oder blinkt (je nach Wunsch des Anwenders)
- Steuereingang für Freigabe-LED

Schalter	Sender	Empfänger
1 *	ON = Frequenz A OFF = Frequenz B	ON = Frequenz A OFF = Frequenz B
2	keine Funktion	ON = Hellschaltung OFF = Dunkelschaltung
3	ON = Freigabe-LED leuchtet OFF = Freigabe-LED blinkt	ON = Freigabe-LED leuchtet OFF = Freigabe-LED blinkt
4	Steuereingang Freigabe-LED: schließen Sie der weiße Draht des Senders und des Empfängers wie folgt an : Typen PVA...P6 ON = Freigabe-LED ON für 5...30 VDC OFF = Freigabe-LED ON für 0...2 VDC/offener Kreis Typen PVA...N6 ON = Freigabe-LED ON für 5...30 VDC/offener Kreis OFF = Freigabe-LED ON für 0...2 VDC	

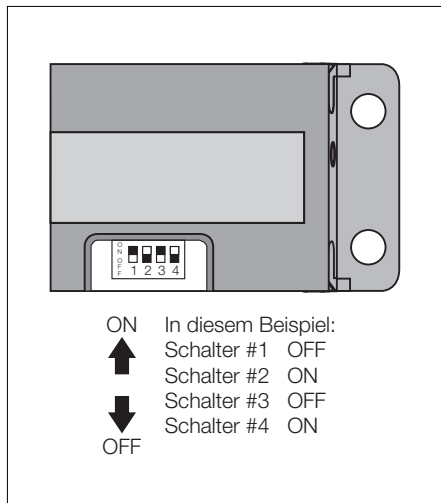


Fig. 1 DIP-Schalter-Einstellungen

* Sender und Empfänger müssen auf die gleiche Frequenz eingestellt werden.

LEDs/Fehlerbeseitigung

Sender	LED 1 – rot leuchtet	Bedeutung Frequenz A angewählt (Sender/Empfänger Schalter 1 beide ON) Frequenz B angewählt (Sender/Empfänger Schalter 1 beide OFF)
	LED 2 grün leuchtet – grün blinkt 2x/s	Bedeutung Spannung liegt an/das System arbeitet ordnungsgemäß Spannung fehlt Senderfehler (Spannung abkoppeln und wieder anlegen)
Empfänger	LED 1 gelb leuchtet –	Bedeutung Ausgang ist aktiv (bei der Umstellung von Schalter 2 auf Hellschaltung wird die gelbe LED aktiviert, wenn das System frei ist). Ausgang ist nicht aktiv (bei der Umstellung von Schalter 2 auf Dunkelschaltung wird die gelbe LED aktiviert, wenn das System blockiert ist).
	LED 2 grün leuchtet – grün blinkt 1x/s	Bedeutung Spannung liegt an/das System arbeitet ordnungsgemäß Spannung fehlt Empfängerfehler (Spannung abkoppeln und wieder anlegen)

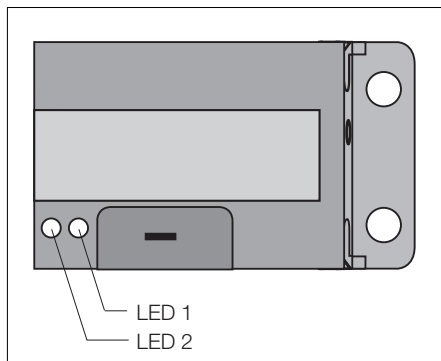


Fig. 2 PVA Sensor Status-LED's

Irrtümer und Änderungen vorbehalten • Ausgabe 11.00 • P/N GD050K0B



WARNUNG BITTE BEACHTEN ! Die in diesem Datenblatt beschriebenen Sensoren dürfen NICHT für Personenschutz-Einrichtungen eingesetzt werden. Sie verfügen weder über die dafür notwendigen redundanten Sicherheitskomponenten, noch liegen für sie die notwendigen gesetzlich vorgeschriebenen Zulassungen vor.