

User's Manual

739872 AC Adapter

This manual describes the safety precautions for using the AC adapter and the AC adapter specifications. For details on its handling procedure, see the user's manual of the measuring instrument that the AC adapter will be used with.

The AC adapter comes with the following manuals. Please keep them in a safe place.

Manual Title	Manual No.	Description
AC Adapter User's Manual	IM 739872-01EN	This manual.
Inquiries	PIM113-01Z2	Contact information of Yokogawa offices worldwide is provided.

* The "-EN" in the manual number is the language code.

3rd Edition : October 2017 (YMI)

All Rights Reserved, Copyright © 2015, Yokogawa Test & Measurement Corporation
Printed in Singapore



IM 739872-01EN
3rd Edition

Conventions Used in This Manual

WARNING Describes precautions that should be observed to prevent serious injury or death to the user.

CAUTION Describes precautions that should be observed to prevent minor or moderate injury, or damage to the instrument.

Safety Precautions

This product is designed to be used by a person with specialized knowledge.

This manual is an essential part of the product; keep it in a safe place for future reference.

WARNING

Observe the following precautions to prevent fire or electric shock.

Usage

- The AC adapter is designed exclusively for YOKOGAWA products. Do not use the AC adapter for devices other than the specified YOKOGAWA products.
- Before using the AC adapter, ensure that the source voltage matches the rated supply voltage of the AC adapter and that it is within the maximum rated voltage of the provided power cord.
- Do not use the power cord supplied with the AC adapter with another instrument.
- Be sure to use the power cord provided by YOKOGAWA for the AC adapter.
- Do not disassemble or modify the AC adapter.
- Do not drop or throw the AC adapter.
- Do not allow the AC adapter to hang in the air during use.
- Do not cover or wrap the AC adapter in cloth or the like during use.
- Do not move the AC adapter or the measuring instrument while the AC adapter is connected to the power outlet or measuring instrument.
- Do not use the AC adapter outdoors or in locations subject to rain or water.
- Do not leave the AC adapter in a hot location, such as near fire or under the blazing sun.
- During extended periods of non-use, remove the power cord of the AC adapter from the outlet.

Power cord and DC cord handling

- Do not bend the base of the DC cord or the base of the DC plug.
- Do not bend or twist the power cord or DC cord numerous times.
- Do not wrap the power cord or DC cord around the AC adapter.
- Do not use the AC adapter with the power cord or DC cord in a bundled condition.
- Do not wrap the power cord or DC cord around the AC adapter during use.
- Do not allow the power cord or DC cord to be caught in doors, shelf doors, and so on.
- Do not modify, process, or repair the power cord or DC cord. If the power cord or DC cord is damaged, contact your nearest YOKOGAWA dealer.
- Do not carry the AC adapter while pulling on the DC cord.
- When storing the AC adapter, do not bundle the power cord or DC cord too tightly.

CAUTION

Do not remain in contact with the AC adapter over long periods while the current is flowing. Doing so may cause low-temperature burns.

French

Conventions employées dans ce manuel

AVERTISSEMENT Attire l'attention sur des gestes ou des conditions susceptibles de provoquer des blessures graves (voire mortelles), et sur les précautions de sécurité pouvant prévenir de tels accidents.

ATTENTION Attire l'attention sur des gestes ou des conditions susceptibles de provoquer des blessures légères ou d'endommager l'instrument ou les données de l'utilisateur, et sur les précautions de sécurité susceptibles de prévenir de tels accidents.

Précautions de sécurité

AVERTISSEMENT

Respecter les précautions suivantes pour éviter de provoquer un incendie ou de vous électrocuter.

Utilisation

- L'adaptateur CA est exclusivement conçu pour les produits YOKOGAWA. Ne pas utiliser l'adaptateur CA pour d'autres appareils que les produits YOKOGAWA indiqués.
- Avant d'utiliser l'adaptateur CA, vérifier que la tension de source correspond à sa tension d'alimentation nominale et qu'elle est comprise dans la plage de tension nominale maximale du cordon secteur fourni.
- Ne pas utiliser avec un autre instrument le cordon secteur fourni avec l'adaptateur CA.

- Veiller à bien utiliser le cordon secteur fourni par YOKOGAWA pour l'adaptateur CA.
- Ne pas démonter ou modifier l'adaptateur CA.
- Ne pas laisser tomber ou jeter l'adaptateur CA.
- Ne pas laisser l'adaptateur CA pendre dans le vide en cours d'utilisation.
- Ne pas couvrir ou envelopper d'un tissu ou autre matériau l'adaptateur CA.
- Ne pas déplacer l'adaptateur CA ou l'instrument de mesure lorsque l'adaptateur est branché sur la prise de courant ou raccordé à l'instrument de mesure.
- Ne pas utiliser l'adaptateur CA à l'extérieur ou dans des endroits exposés à la pluie ou à l'eau.
- Ne pas laisser l'adaptateur CA dans un endroit chaud, par exemple à proximité d'un feu ou en plein soleil.
- En cas de non-utilisation prolongée, débrancher le cordon secteur de l'adaptateur CA de la prise de courant.

Manipulation du cordon secteur et du cordon CC

- Ne pas plier la base du cordon CC ou la base de la fiche CC.
- Ne pas plier ou tordre plusieurs fois le cordon secteur ou le cordon CC.
- Ne pas entourer le cordon secteur ou le cordon CC autour de l'adaptateur CA.
- Ne pas utiliser l'adaptateur CA en enroulant le cordon secteur ou le cordon CC de manière serrée.
- Ne pas entourer le cordon secteur ou le cordon CC autour de l'adaptateur CA en cours d'utilisation.
- Veiller à ne pas coincer le cordon secteur ou le cordon CC dans une porte, une armoire, etc.
- Ne pas modifier, usiner ou réparer le cordon secteur ou le cordon CC. Si le cordon secteur ou le cordon CC est endommagé, contacter le revendeur YOKOGAWA le plus proche.
- Ne pas porter l'adaptateur CA tout en tirant sur le cordon CC.
- Pour ranger l'adaptateur CA, ne pas enrouler de manière trop serrée le cordon secteur ou le cordon CC.

ATTENTION

Ne pas rester en contact avec l'adaptateur CA de manière prolongée en présence de courant. Cela pourrait provoquer des brûlures à basse température.

Models

Model	Suffix Code	Specifications
739872		
Power cord*	-M	PSE compliant (Part No.: L3055HD) rated voltage: 125 V
	-D	UL/CSA standard (Part No.: A1068WD) rated voltage: 125 V
	-F	VDE standard (Part No.: A1071WD) rated voltage: 250 V
	-Q	BS standard, Singapore standard (Part No.: A1069WD) rated voltage: 250 V

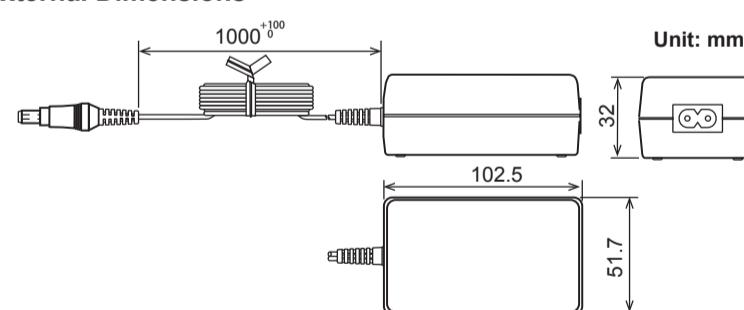
* Make sure that the attached power cord meets the designated standards of the country and area that you are using it in.

Specifications

Item	Specifications
Rated supply voltage	100 to 240 VAC
Rated supply current	0.75 to 0.4 A
Rated supply frequency	50/60 Hz
Efficiency	More than 88.3% at average load
Standby power consumption	0.075 W or less
Rated output voltage, current	12 VDC, 3.0 ADC
Operating temperature range	-5 to 45°C
External dimensions	51.7 (W) x 32 (H) x 102.5 (D) (excluding the cord)
Weight	Approx. 190 g
Safety standard	EN60950-1 Pollution degree 2,* indoor use Altitude 2000 m or less
EMC standards	EN55032 Class B, EN55024 EN 61000-3-2, EN 61000-3-3
Environmental regulation standard	EN50581

* Pollution degree refers to the degree of adhesion of a solid, liquid, or gas which deteriorates withstand voltage or surface resistivity. Pollution degree 2 applies to normal indoor atmospheres (with only non-conductive pollution).

External Dimensions



Unless otherwise specified, tolerances are ±3% (however, tolerances are ±0.3 mm when below 10 mm).

Waste Electrical and Electronic Equipment



Waste Electrical and Electronic Equipment (WEEE)
(This directive is valid only in the EU.)

This product complies with the WEEE Directive marking requirement. This marking indicates that you must not discard this electrical/electronic product in domestic household waste.

Product Category

With reference to the equipment types in the WEEE directive, this product is classified as a "Monitoring and control instruments" product.

Do not dispose in domestic household waste. When disposing products in the EU, contact your local Yokogawa Europe B. V. office.

Authorized Representative in the EEA

Yokogawa Europe B. V. is Authorized Representative of Yokogawa Test & Measurement Corporation in the EEA for this Product. To contact Yokogawa Europe B. V., see the separate list of worldwide contacts, PIM 113-01Z2.