

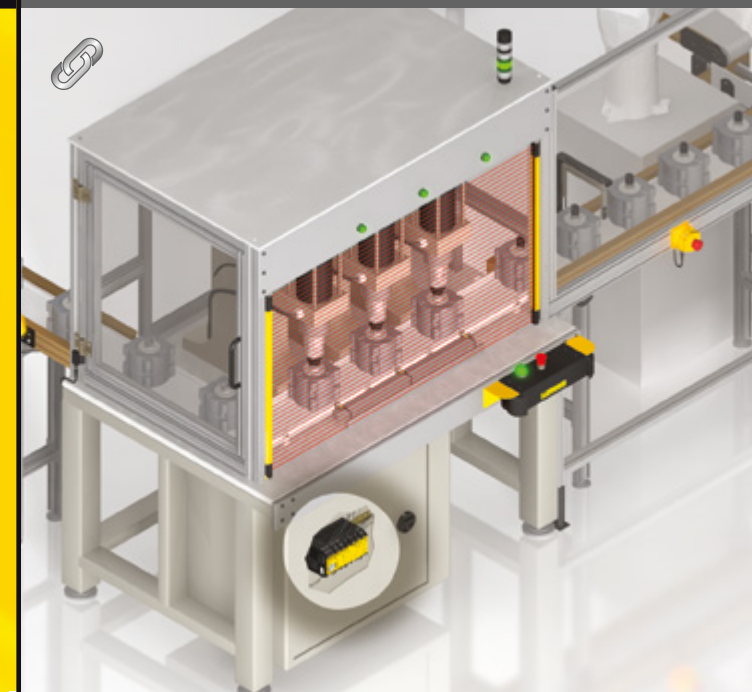


XS26-2

Controlador de Seguridad Expandible

Controlador de Seguridad Expandible XS26-2: **Seguridad escalable de forma simple.**

- Pueden agregarse hasta ocho módulos de expansión al tiempo que su necesidad de E/S va creciendo o cambia
- Elija entre los seis módulos de expansión disponibles para adaptarse a su aplicación con diferentes variedades de entradas, salidas de seguridad de estado sólido y salidas de relé de seguridad
- Innovador display con diagnóstico en vivo que permite el monitoreo de las E/S en un PC y ayuda en la solución de problemas y puesta en marcha
- Software de configuración que permite programar el equipo en minutos de forma sencilla





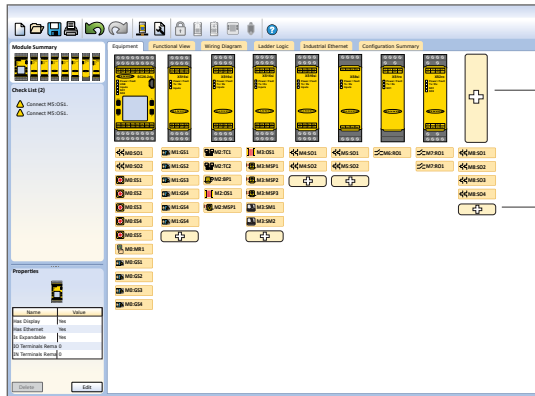
Seguridad escalable de forma sencilla



- Módulos de expansión
- Agregue hasta ocho por sistema
 - Seis modelos disponibles

Construir el sistema y selección del equipo

Vista del equipo



Agregar módulos

Agregar dispositivos de seguridad

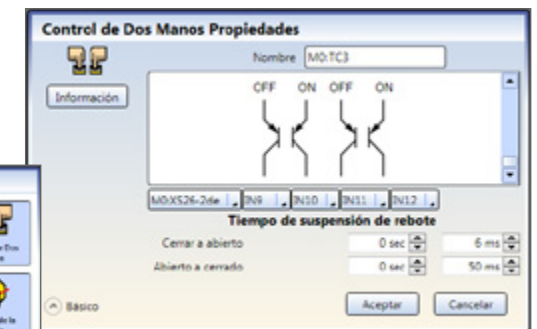
1. Agregue hasta 8 módulos



2. Agregar dispositivos de seguridad



3. Seleccione las propiedades de los dispositivos de seguridad



Comience a utilizar hoy el software.
Ir a bannerengineering.com/xs26-2

Configure su sistema en minutos

Vista funcional

Resumen del módulo y verificación de la configuración

Lista de comprobación (11)

- Conectar M0:ES1.
- Conectar M0:ES2.
- Conectar M0:ES3.
- Conectar M0:ES4.
- Conectar M0:TC1.
- Conectar M0:TC2.
- Conectar M0:SM1.
- Conectar M1:PS1.
- Conectar M1:BP1.
- Conectar M1:AVM1.
- Conectar al menos una Salida de Seguridad.

Propiedades

Nombre	Valor
Nombre	SO1
Módulo	M0
Tipo de circuito	Salida IAB de estado s
Terminales	SO1a, SO1b
Retraso de la salida de	Ninguno
Modo de encendido	Normal

Equipos

Vista funcional

Diagrama de cableado

Lógica de escalera

Resumen de configuración

Entradas

Salidas

Referencia de una señal

Diagrama de cableado en modo en vivo

Lógica de escalera

Vista de menús

Selección del número de página

Bloques de funciones

Bloques lógicos

Conexión simple (arrastrar y soltar)



Seguridad escalable de forma sencilla

Haga su pedido ahora



XS26-2

Controlador base
(corriente de las salidas seguras de 500 mA)



XS26-2d

Controlador base con LCD



XS26-2e

Controlador base con Ethernet



XS26-2de

Controlador base con LCD y Ethernet



XS16si

16 entradas de seguridad – 4 convertibles



XS8si

8 entradas de seguridad – 2 convertibles



XS2so

2 salidas redundantes de estado sólido de seguridad PNP (750 mA)



XS4so

4 salidas redundantes de estado sólido de seguridad PNP (500 mA)



XS1ro

1 salida de relé redundante de seguridad (6 A)



XS2ro

2 salidas de relé redundantes de seguridad (6 A)

Modelos*	Descripción	Perfil	Entradas/Convertibles	Salidas de seguridad	Certificados
XS26-2, e, d & de	Controlador base	45 mm	26/8	2 canales dobles PNP 0,5 A @ 24 Vdc	
XS8si	Módulo de entradas de seguridad	22,5 mm	8/2	/	
XS16si	Módulo de entradas de seguridad	22,5 mm	16/4	/	
XS2so	Módulo de salidas de seguridad	22,5 mm	/	2 canales dobles PNP 0,75 A @ 24 Vdc	Cat. 4, PL e (EN ISO 13849)
XS4so	Módulo de salidas de seguridad	22,5 mm	/	4 canales dobles PNP 0,5 A @ 24 Vdc	SIL CL 3 (IEC 62061, IEC 610508)
XS1ro	Módulo de salidas de seguridad relé	22,5 mm	/	2 NA: 6 A 250 V ac/dc – 1 NC: 2,5 A 150 V ac/dc	
XS2ro	Módulo de salidas de seguridad relé	22,5 mm	/	4 NA: 6 A 250 V ac/dc – 2 NC: 2,5 A 150 V ac/dc	

* Alimentación a 24 Vdc +/- 20%

Accesorios

Comience a utilizar hoy el software.
Ir a bannerengineering.com/xs26-2



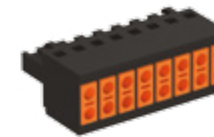
SC-XM2

Tarjeta de memoria Micro USB



SC-XMP2

Adaptador de programación (Micro USB a USB)



SC-TC2

Conjunto de terminales clamp



SC-USB2

Cable USB



Seguridad escalable de forma sencilla

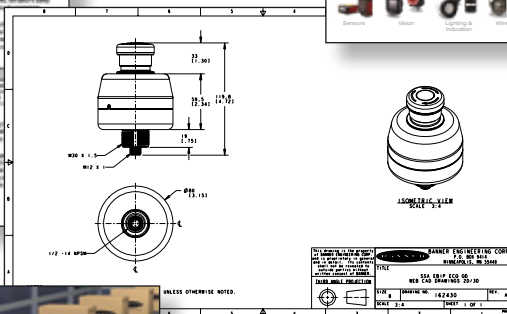
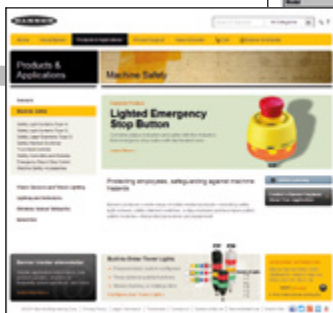
Recursos adicionales

Enlace a fichas técnicas



Enlace al catálogo

Enlace a la página web de Banner



Enlace a archivos CAD



Enlace a vídeos

