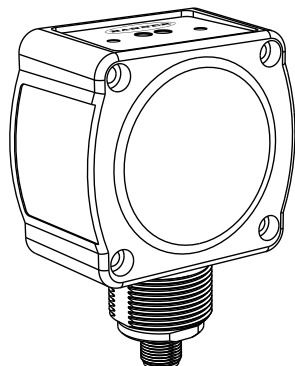


Scheda tecnica

Sensori radar a riflessione per il rilevamento di oggetti fissi e mobili



- Radar FMCW (True-Presence) in grado di rilevare oggetti mobili e fissi
- Sensore a riflessione d'onda: l'uso del segnale di riferimento (bersaglio riflettente) consente di rilevare in modo affidabile segnali deboli dai bersagli in primo piano
- Rilevamento onda a riflessione: l'uscita si attiva per gli oggetti rilevati in primo piano OPPURE per il mancato rilevamento del bersaglio riflettente
- Facile impostazione e configurazione dei parametri portata, sensibilità e uscita grazie a DIP switch di semplice utilizzo
- Ignora gli oggetti sullo sfondo posti oltre il riflettore dell'onda
- Tecnologia immune ai doppi riflessi
- Il campo di misura è configurato tramite la funzione TEACH a controllo remoto
- Le funzioni di rilevamento non sono influenzate da vento, pioggia, neve, nebbia, umidità, temperatura dell'aria o luce
- Il sensore funziona nella banda di telecomunicazione ISM (Industrial, Scientific, and Medical)
- Custodia robusta con grado di protezione IP67, adatta per condizioni ambientali ostili

Protetti da brevetti USA



ATTENZIONE: Non apportare modifiche a questo prodotto

Eventuali modifiche non espressamente approvate da Banner Engineering potrebbero annullare il diritto dell'utilizzatore di utilizzare il prodotto. Per maggiori informazioni contattare gli uffici Banner Engineering.



AVVERTENZA: Non usare per la protezione del personale

Non usare questo dispositivo come dispositivo di rilevamento per la protezione del personale. Il mancato rispetto di questo requisito può comportare gravi lesioni fisiche o morte. Questo dispositivo non è dotato dei circuiti di autodiagnostica ridondanti necessari per permetterne l'uso in applicazioni di sicurezza del personale. Pertanto, guasti o cattivi funzionamenti del sensore possono provocare variazioni del segnale in uscita.

Modelli

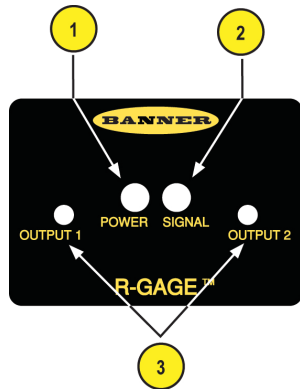
Modelli ¹	Raggio d'azione massimo	Collegamento	Tensione di alimentazione	Approvazione telecomunicazioni ²	Uscita
QT50R-US-RH	12 m (39 ft)	Cavo integrato 5 conduttori 2 m (6,5 ft)	da 12 a 30 Vcc	Approvato per telecomunicazioni negli USA, Canada e Brasile	Bipolare NPN/PNP N.A o N.C. selezionabile mediante DIP switch
QT50R-EU-RH				Approvato per telecomunicazioni in Europa (eccetto UK), Australia, Nuova Zelanda, Cina e Giappone	
QT50R-KR-RH			da 12 a 24 Vcc	Approvato per telecomunicazioni nella Corea del Sud	
QT50R-TW-RH			da 12 a 30 Vcc	Approvato per telecomunicazioni a Taiwan	

¹ L'elenco comprende solo modelli con cavo integrato. Per la versione con connettore a sgancio rapido a 5 pin tipo europeo (M12), aggiungere il suffisso "Q" al codice del modello (es. QT50R-xx-RHQ). I modelli QD richiedono un set cavo adatto; vedere [Set cavi con connettore a sgancio rapido \(QD\)](#) (pagina 8).

² Per altri paesi, contattare Banner Engineering.

Introduzione

Il sensore R-GAGE emette un raggio ben definito di onde radio ad alta frequenza da un'antenna interna. L'energia emessa viene riflessa da bersagli riflettenti e viene captata dall'antenna ricevente. Finché l'antenna riceve onde radio riflesse, l'uscita rimane disattivata. Se un oggetto blocca le onde radio, l'uscita si attiva. Il range di distanza per il bersaglio riflettente può essere configurato tramite il filo di controllo remoto TEACH. Gli oggetti posti oltre il bersaglio riflettente vengono ignorati (funzione chiamata anche soppressione dello sfondo). In modalità normalmente chiusa, l'uscita funziona come un sensore a soppressione del primo piano.



1. LED presenza tensione: Verde (accensione)
2. LED potenza segnale: Rosso (lampeggia in proporzione alla potenza del segnale)
3. LED uscita: Giallo (uscita attivata); rosso (configurazione)

Accesso ai DIP switch dietro il tappo filettato sul indietro del sensore (non in figura)

Figura 1. Caratteristiche R-Gage

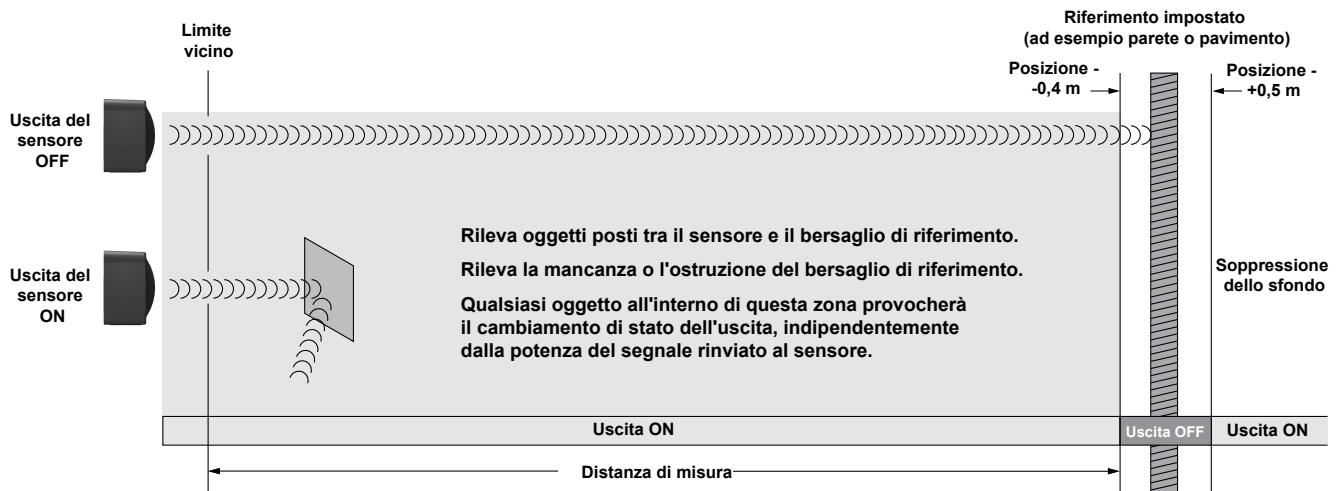


Figura 2. Il sensore rileva le onde radio riflesse da riflettori a prismi o dallo sfondo. Qualsiasi oggetto che blocchi il segnale determina un cambiamento nello stato dell'uscita

Configurazione del sensore

Per aprire il coperchio a vite sul indietro del sensore e accedere così ai DIP switch utilizzare la chiave in dotazione.



Importante: Serrare il coperchio dei DIP switch di un ulteriore quarto di giro dopo aver stretto manualmente.

Funzioni dei DIP switch

DIP switch	Funzione
1, 2, 3	Sensibilità riflettore (contrasto tra bersaglio riflettente e bersagli in primo piano)
4, 5	Sensibilità primo piano (migliora il rilevamento dei bersagli a specchio nel campo vicino)
6	Funzionalità dell'uscita normalmente aperta/normalmente chiusa
7, 8	Tempo di risposta

Il DIP switch 1 si trova a sinistra e il DIP switch 8 a destra.

Selezione della sensibilità del riflettore

DIP switch 1	DIP switch 2	DIP switch 3	Sensibilità	Contrasto
0	0	0	8	Utilizzare in caso di segnale debole del riflettore e segnale forte dei bersagli ↓
0	0	1	7	
0	1	0	6	
0*	1*	1*	5*	Utilizzare in caso di segnale normale del riflettore e segnale normale dei bersagli
1	0	0	4	↓ Utilizzare in caso di segnale forte del riflettore e segnale debole dei bersagli
1	0	1	3	
1	1	0	2	
1	1	1	1	

* Impostazioni predefinite

Sensibilità primo piano/Immunità ai doppi riflessi

* Impostazioni predefinite

Se il raggio del sensore radar colpisce un bersaglio con superficie a specchio nel campo vicino, ad esempio il tetto di un veicolo, è possibile che il sensore rilevi le onde radio del soffitto o della parete dietro il sensore che vengono riflesse dal bersaglio. In questo caso, il bersaglio potrebbe non essere rilevato. In genere, ciò costituisce un problema solo nel rilevamento di oggetti dall'alto al basso, ad esempio quando il sensore è fissato direttamente a un soffitto in metallo.

Le impostazioni del DIP switch sensibilità primo piano riducono il problema dei doppi riflessi (riflessi a specchio). Queste impostazioni sono simili a quelle utilizzate per l'eliminazione di echi secondari nei sensori a ultrasuoni. Per le migliori prestazioni, impostare il DIP switch sensibilità primo piano sul valore massimo quando il sensore utilizzato per il rilevamento di veicoli è montato su un soffitto di metallo.

Tuttavia, in caso di forti riflessi da parte di oggetti posti in secondo piano all'interno del campo di visione del sensore, l'impostazione massima può portare al rilevamento indesiderato di oggetti sullo sfondo. In questo caso impostare il DIP switch sensibilità primo piano sul valore medio. La funzione sensibilità primo piano è progettata per evitare i doppi riflessi, non eventuali forti riflessi prodotti da oggetti in secondo piano. Nel caso in cui i riflessi in secondo piano fossero troppo forti, occorre determinare se è più importante eliminare i doppi riflessi o i riflessi da oggetti sullo sfondo. A seconda di questa decisione, in presenza di forti riflessi da oggetti in secondo piano, la funzione sensibilità primo piano può essere portata sul livello basso.

Il DIP switch per la funzione sensibilità primo piano presenta quattro impostazioni, dal valore più alto a quello più basso. L'impostazione predefinita è sensibilità bassa.

DIP switch 4	DIP switch 5	Sensibilità	Utilizzo
0	0	Altissima	Bersagli con superficie a specchio (doppi riflessi) senza riflessi da oggetti in secondo piano (massimo campo di visione reale)

DIP switch 4	DIP switch 5	Sensibilità	Utilizzo
0	1	Alta	
1	0	Medio	Bersagli con superficie a specchio (doppi riflessi) con riflessi deboli da oggetti in secondo piano che devono essere ignorati
1*	1*	Bassa	Forti riflessi da oggetti in secondo piano che devono essere ignorati (campo di visione reale più stretto). L'immunità ai doppi riflessi è disabilitata.

Configurazione dell'uscita

DIP switch 6	Normalmente aperto/chiuso
0*	N.A.
1	N.C.

* Impostazioni predefinite

Tempo di risposta

DIP switch 7	DIP switch 8	ON (ms)	OFF (ms)	Totale (ms)
0	0	30	70	100
0	1	30	120	150
1*	0*	50	300	350
1	1	50	600	650

* Impostazioni predefinite

Installazione

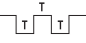

Per prestazioni ottimali, il sensore deve essere puntato in perpendicolare rispetto alla superficie del bersaglio riflettente. Si sconsiglia un'inclinazione del sensore maggiore di 15 gradi rispetto alla superficie piana.

Il bersaglio riflettente deve essere più forte del bersaglio nel campo di visione. Se nel campo di visione è presente un altro bersaglio di sfondo che emette un segnale della stessa potenza, il sensore potrebbe apprendere a riconoscere il bersaglio sbagliato o lo stato di rilevamento potrebbe oscillare.

Dopo l'installazione, è necessario eseguire una procedura TEACH remota per consentire al sensore di apprendere e riconoscere il bersaglio riflettente. Il sensore non funzionerà correttamente se non viene eseguita la procedura TEACH. La procedura TEACH deve essere eseguita ogni volta che si sposta il sensore o che il bersaglio riflettente cambia.

Linea di controllo remoto TEACH

Il campo regolabile, il bersaglio riflettente e le distanze di soppressione dello sfondo sono impostate utilizzando una linea di controllo remoto. Per la programmazione remota, collegare un interruttore o un ingresso digitale al filo grigio (linea di controllo remoto); la lunghezza di ogni singolo impulso corrisponde al valore T: $0,064 \text{ secondi} < T < 0,8 \text{ secondi}$

Fase	Procedura	Risultato
Linea di controllo remoto Teach	<ul style="list-style-type: none"> Inviare due impulsi sulla linea di controllo remoto 	LED uscita accesi con luce rossa
Apprendimento distanza	<ul style="list-style-type: none"> Inviare un impulso sulla linea di controllo remoto 	LED uscita 1 rosso lampeggiante, 10 volte

Fase	Procedura	Risultato
Ritorno in modalità RUN	Se la procedura TEACH ha esito positivo, il sensore si trova in uno stato di non rilevamento (LED uscita spenti)	LED uscita spenti



NOTA: L'esito della procedura TEACH può essere verificato posizionando un oggetto tra il sensore e il bersaglio riflettente dopo l'esecuzione della procedura stessa. Entrambi i LED delle uscite si accenderanno.

Finestre

Il sensore R-GAGE può essere posizionato dietro una finestra in vetro o plastica ma la configurazione deve essere testata e la distanza dal sensore alla finestra deve essere determinata e controllata prima dell'installazione. In genere si riscontra una riduzione del segnale del 20% quando un sensore viene posizionato dietro una finestra.

Uno strato di policarbonato di 4 mm di spessore funziona bene nella maggior parte delle situazioni ma le prestazioni dipendono dal materiale di riempimento. Le finestre più sottili (da 1 a 3 mm) presentano riflessi elevati. La quantità di riflessi dipende da materiale, spessore e distanza dal sensore alla finestra.

Installare il sensore in una posizione in cui i riflessi dalla finestra siano minimi; tali riflessi minimi si ripeteranno ogni 6,1 mm di distanza tra sensore e finestra. Le posizioni di massimo riflesso dalla finestra si ripetono tra i valori di riflesso minimi e diminuiscono in intensità finché la finestra non si trova a una distanza di circa 150 mm (5,9 in). Per informazioni su materiali pretestati per le finestre che possono essere utilizzati a qualsiasi distanza senza problemi, contattare il costruttore.

Inoltre, la superficie della finestra deve essere protetta dal flusso di acqua e dal ghiaccio utilizzando un deviatore o una cappa posta direttamente sopra la finestra. La pioggia o la neve che cadono di fronte alla finestra, la nebbia leggera o la formazione di piccole gocce sulla superficie della finestra non rappresentano normalmente un problema. Tuttavia un velo continuo e spesso di acqua o ghiaccio sulla superficie della finestra può essere rilevato come un confine dielettrico.

Specifiche

Portata

Il sensore è in grado di rilevare un bersaglio riflettente adeguato (vedere Oggetti rilevabili) fino a 12 m (39,4 ft), in base al bersaglio

Oggetti rilevabili

Oggetti contenenti metallo, acqua o altri materiali altamente dielettrici

Principio di funzionamento

Radar FMCW (Frequency Modulated Continuous Wave)

Frequenza di esercizio

Modelli USA 24,075–24,175 GHz, banda ISM

Modelli EU, KR: 24,050-25,250 GHz, banda ISM

(varia leggermente in base al modello, a seconda delle norme di telecomunicazioni vigenti localmente)

Massima potenza di uscita

ERP: 3,3 mW, 5 dBm

EIRP: 100 mW, 20 dBm

Tensione di alimentazione

da 12 a 30 Vcc a meno di 100 mA, escluso il carico

Per i modelli KR: da 12 a 24 Vcc a meno di 100 mA, escluso il carico

Circuito protezione alimentazione

Protetto contro l'inversione di polarità e i transienti di tensione

Ritardo all'accensione

Meno di 2 secondi

Configurazione dell'uscita

Uscita NPN/PNP bipolare, 150mA; il DIP switch 6 seleziona N.A. (opzione predefinita) o N.C.

Protezione uscita

Protetto contro cortocircuiti

Tempo di risposta

I DIP switch 7 e 8 selezionano il tempo di risposta ON/OFF

Indicatori

LED presenza tensione: Verde (accensione)

LED potenza segnale: Rosso, lampeggia in proporzione alla potenza del segnale. Acceso fisso con eccesso di guadagno 4x. Indica solo l'ampiezza del segnale, non la distanza dal bersaglio.

LED uscita: Giallo (uscita attivata) / Rosso (configurazione)

Vedere [pagina 2](#)

Regolazioni

Sensibilità, tempo di risposta e uscita configurabili tramite DIP switch; funzione TEACH di apprendimento a controllore moto del bersaglio riflettente

Esecuzione

Corpo: ABS/policarbonato

Visualizzazione a LED: Acrilico

Coperchio di accesso: Poliestere

Collegamenti

Cavo da 2 m (6,5 ft) a 5 conduttori integrato o connettore a sgancio rapido (QD) M12 tipo europeo. I modelli QD richiedono un set cavo adeguato

Temperatura di esercizio

da -40 °C a +65 °C

Grado di protezione

IEC IP67

Certificazioni



ETSI/EN 300 440

FCC parte 15

RSS-210

ANATEL Categoria II

CMIIT Categoria G

ARIB STD T-73

KC mark - MSIP/RRA

NCC

Per altre certificazioni, contattare Banner Engineering

Paese di origine: USA

ID FCC: UE3QT50RUS—Questo dispositivo è conforme alla Parte 15 delle norme FCC. Il funzionamento dipende dalle due condizioni seguenti: (1) questo dispositivo può non causare interferenze dannose e (2) questo dispositivo deve accettare qualsiasi interferenza ricevuta, ivi comprese interferenze che potrebbero causare un funzionamento non desiderato.

7044A-QR50RCA—This device complies with Industry Canada license-exempt RSS standard(s). Operation is subject to the following two conditions: (1) this device may not cause interference, and (2) this device must accept any interference, including interference that may cause undesired operation of the device.

Cet appareil est conforme aux CNR exempts de licence d'Industrie Canada. Son fonctionnement est soumis aux deux conditions suivantes: (1) Ce dispositif ne peut causer des interférences; et (2) Ce dispositif doit accepter toute interférence, y compris les interférences qui peuvent entraîner un mauvais fonctionnement de l'appareil.



Este equipamento opera em caráter secundário, isto é, não tem direito à proteção contra interferência prejudicial, mesmo de estações do mesmo tipo e não pode causar interferência a sistemas operando em caráter primário.

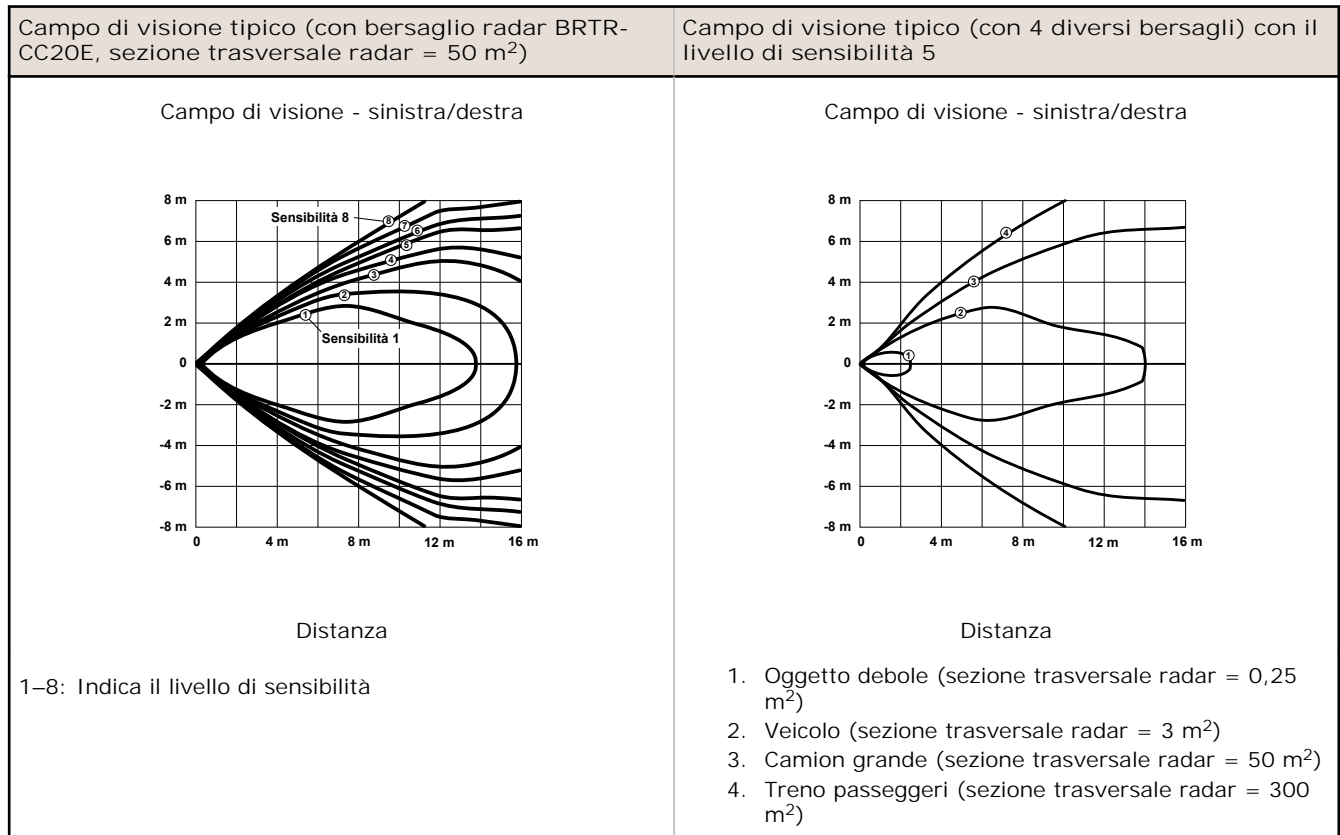
SRD24-IO3B24100.2TR0.1 South Korea Class A Certification

A ()

(A)

, 가

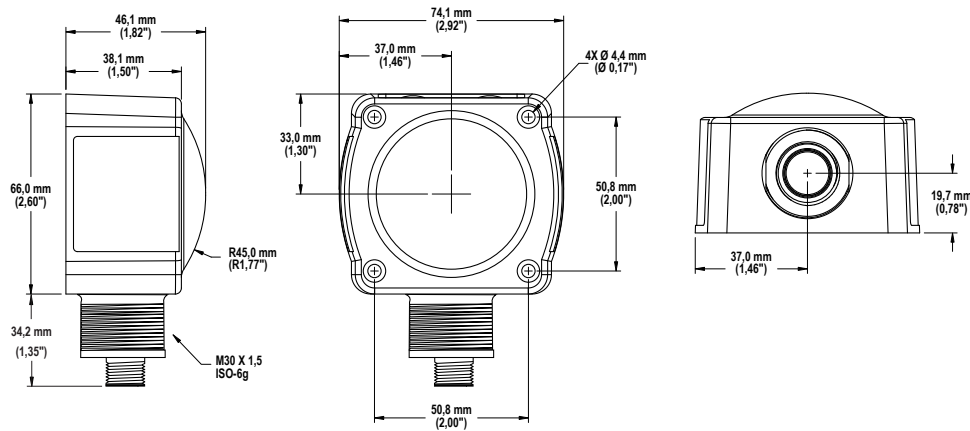
Campi di visione



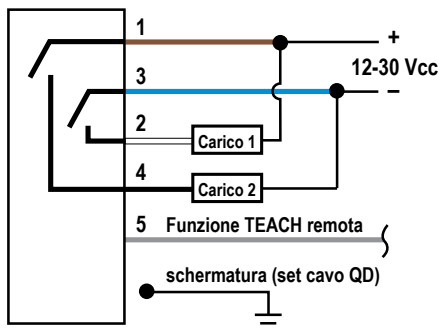
NOTA: Il campo di visione reale dipende dal livello di sensibilità e dalle proprietà del bersaglio.

I diagrammi mostrano il campo di visione rispetto al bersaglio riflettente. Il campo di visione reale per il rilevamento di oggetti in primo piano sarà delle stesse dimensioni del bersaglio riflettente. Con una superficie riflettente piana, la dimensione del raggio è un cono di 15 gradi.

Dimensioni



Cablaggio



Legenda:

1 = Marrone

2 = Bianco

3 = Blu

4 = Nero

5 = Grigio (Cavo volante o collegamento a V+ per il funzionamento non in modalità Teach. Collegare un interruttore alla terra per l'uso della funzione TEACH remota)



NOTA: Banner consiglia di collegare il filo di massa (solo set cavi QD) alla terra o al comune CC. Utilizzare cavi schermati per tutti i modelli con connettore QD.

Accessori

Set cavi con connettore a sgancio rapido (QD)

Set cavi 5 pin con filettatura M12/tipo europeo - con schermatura				
Modello	Lunghezza	Tipo	Dimensioni	Configurazione pin (femmina)
MQDEC2-506	1,83 m	Diritto		<p>1 = Marrone 2 = Bianco 3 = Blu 4 = Nero 5 = Grigio</p>
MQDEC2-515	4,57 m			
MQDEC2-530	9,14 m			
MQDEC2-550	15,2 m			
MQDEC2-506RA	1,83 m	A 90°		
MQDEC2-515RA	4,57 m			
MQDEC2-530RA	9,14 m			
MQDEC2-550RA	15,2 m			



NOTA: Pin 5: non usato.

Staffe di fissaggio

Tutte le misure sono in mm

<p>SMB30SC</p> <ul style="list-style-type: none"> Staffa girevole con foro di fissaggio da 30 mm per il sensore Poliestere termoplastico rinforzato nero Incluso supporto in acciaio inox e viti di fissaggio girevole incluso <p>Distanza tra i fori: A=ø 50,8 Dimensione foro: A=ø 7,0, B=ø 30,0</p>		<p>SMB30MM</p> <ul style="list-style-type: none"> Staffa in acciaio inox calibro 12, con fessura di montaggio curva, per assicurare una maggiore versatilità di orientamento Spazio sufficiente per le viti M6 (1/4") Foro di fissaggio per sensore da 30 mm <p>Distanza tra i fori: A = 51, da A a B = 25,4 Diametro foro: A = 42,6 x 7, B = ø 6,4, C = ø 30,1</p>	
--	--	---	--

Bersaglio riflettente

<p>BRTR-CC20E</p> <ul style="list-style-type: none"> Riflettore a prismi grandi in una custodia in plastica protettiva Assicura un eccesso di guadagno 7x a 6 m 	
--	--

Deflettore antintemperie

QT50RCK

- Richiesto se il sensore R-GAGE è esposto a pioggia o neve
- Previene interferenze nel funzionamento del sensore causate dall'accumulo di acqua o ghiaccio



Banner Engineering Corp. - Dichiarazione di garanzia

Per un anno dalla data di spedizione, Banner Engineering Corp. garantisce che i propri prodotti sono privi di qualsiasi difetto, sia nei materiali che nella lavorazione. Banner Engineering Corp. riparerà o sostituirà gratuitamente tutti i propri prodotti di propria produzione riscontrati difettosi al momento del reso al costruttore, durante il periodo di garanzia. La presente garanzia non copre i danni o le responsabilità per l'uso improprio, abuso o applicazione o installazione non corretta del prodotto Banner.

QUESTA GARANZIA LIMITATA È ESCLUSIVA E SOSTITUISCE QUALSIASI ALTRA GARANZIA ESPLICITA O IMPLICITA (IVI COMPRESSE, A TITOLO ESEMPLIFICATIVO MA NON LIMITATIVO, LE GARANZIE DI COMMERCIALITÀ O IDONEITÀ PER UNO SCOPO PARTICOLARE), SIANO ESSE RICONDUCIBILI AL PERIODO DI ESECUZIONE DEL CONTRATTO, DELLA TRATTATIVA O A USI COMMERCIALI.

La presente garanzia è esclusiva e limitata alla riparazione o, a discrezione di Banner Engineering Corp., alla sostituzione del prodotto. IN NESSUN CASO BANNER ENGINEERING CORP. POTRÀ ESSERE RITENUTA RESPONSABILE VERSO L'ACQUIRENTE O QUALSIASI ALTRA PERSONA O ENTE PER EVENTUALI COSTI AGGIUNTIVI, SPESE, PERDITE, LUCRO CESSANTE, DANNI ACCIDENTALI, CONSEGUENZIALI O SPECIALI IN CONSEGUENZA DI QUALSIASI DIFETTO DEL PRODOTTO O DALL'USO O DALL'INCAPACITÀ DI UTILIZZARE IL PRODOTTO, DERIVANTI DA CONTRATTO, GARANZIA, REQUISITO DI LEGGE, ILLECITO, RESPONSABILITÀ OGGETTIVA, COLPA O ALTRO.

Banner Engineering Corp. si riserva il diritto di cambiare, modificare o migliorare il design del prodotto, senza assumere alcun obbligo o responsabilità in relazione a ciascuno dei prodotti precedentemente prodotti dalla stessa.