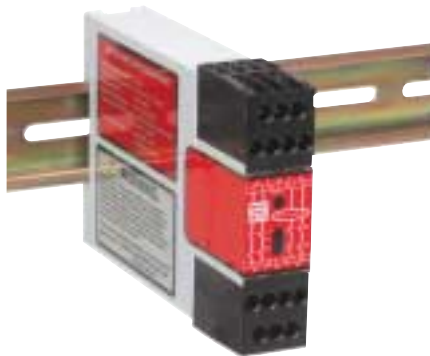


セーフティ拡張モジュール




1ch、または2ch入力モジュール(ディレーなし) EM-T-7A DC24V	178
1ch入力モジュール(ディレーなし) EM-F-7G DC24V	180
1ch入力モジュール(ディレー付き) EM-FD-7G2 AC/DC24V、ディレー0.5s.....	182
EM-FD-7G3 AC/DC24V、ディレー1.0s.....	182
EM-FD-7G4 DC24V、ディレー2.0s	182

EM-T-7A セーフティ拡張モジュール



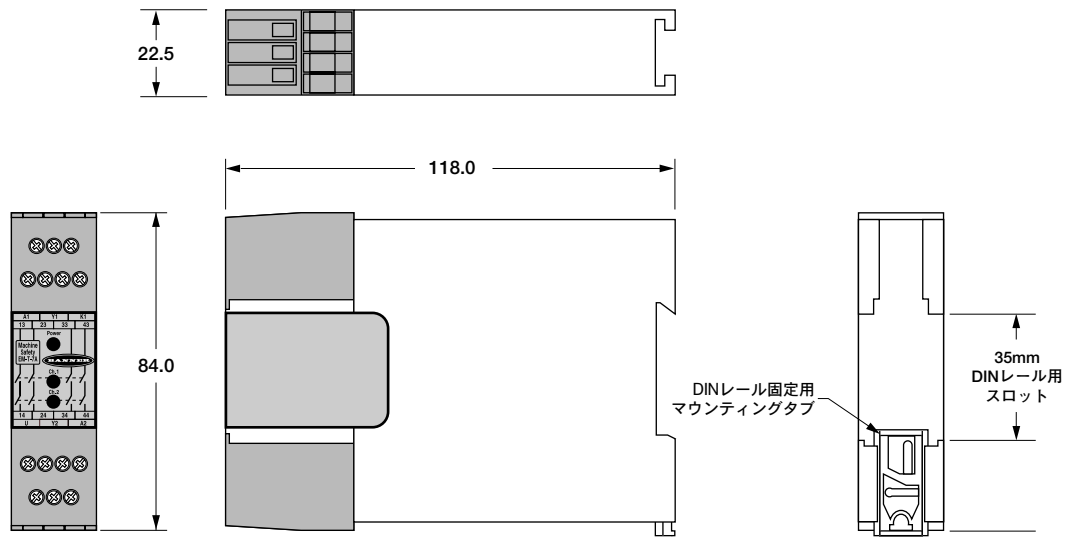
- 非常停止セーフティモジュールや両手操作コントロールモジュール等の出力接点数を拡張
- 各6Aの4チャンネル出力で動力遮断回路を確実にコントロール
- 二重化された接点出力が4回路
- 拡張モジュールの接点出力状態を、上位デバイスがモニタできるようにモニタ出力を装備
- 電源電圧DC24V
- 幅22.5mmのケースで、DINレール取付可
- 端子台脱着可
- UL 509、UL 991、EN 418、およびISO 13850に適合

EM-T-7A セーフティ拡張モジュール仕様

電源電圧	DC24V±15% 最大リップル10%
消費電流	100mA typ. (突入250mA max.)
電源保護	逆接続保護、サージ保護
出力構成	<p>4出力チャンネル：各チャンネルは、2つの強制ガイド式リレー接点の直列接続；AgNi、金メッキ</p> <p>定格：</p> <p>最大負荷電圧：AC/DC250V 最大負荷電流：AC/DC6A 最小負荷電流：30mA (DC24Vにて) 最大電力：1,500VA、200W 機械的寿命：50,000,000回 電氣的寿命：150,000回 (最大負荷にて；Typ.1.5kVA) フィードバック接点定格 (Y1-Y2)：0.5A (DC24Vにて)</p> <p>Note：誘導負荷をご使用の際は、負荷の両端にサージキラーをご使用下さい。 サージキラーをモジュール出力接点に直接取り付けしないで下さい。</p>
応答度	Typ.20ms
入力電流	各30～250mA (DC13～28Vにて)
表示	Power ON (緑)：電源投入時点灯 Ch1 (緑)：K1クローズ時点灯 Ch2 (緑)：K2クローズ時点灯
材質	ポリカーボネート
保護構造	IEC IP20 (NEMA 1)
設置	35mm DINレール；IEC IP54以上のエンクロージャー内に設置して下さい。
使用周囲温度	0～+50℃
使用周囲湿度	最大90% (50℃にて；結露しないこと)
適合規格	   

配線については、P.321をご参照下さい。

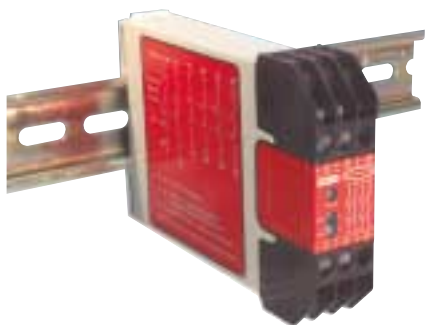
EM-T-7A セーフティ拡張モジュール外形図



[単位：mm]

セーフティモジュール

EM-F-7G セーフティ拡張モジュール



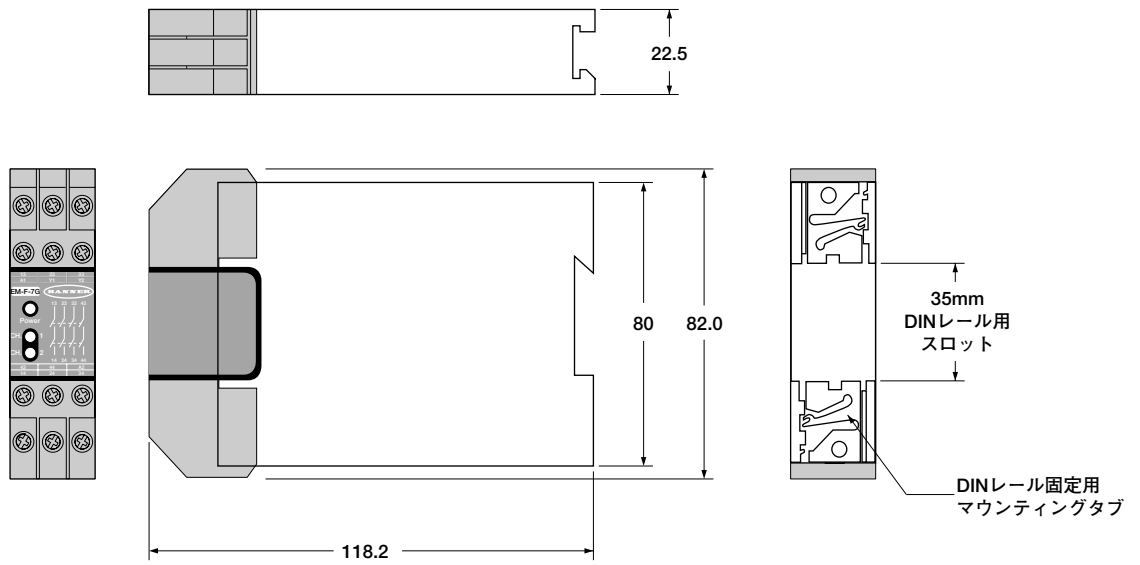
- 非常停止セーフティモジュールや両手操作コントロールモジュール等の出力接点数を拡張
- 1chコントロール
- 各6Aの4チャンネルで動力遮断回路を確実にコントロール
- 拡張モジュールの接点出力状態を上位デバイスが監視できるようモニタ出力を装備
- 電源電圧AC/DC24V
- 幅22.5mmのケースで、DINレール取付可
- UL 509、UL 991、EN 418、およびISO 13850に適合

EM-F-7G セーフティ拡張モジュール仕様

電源電圧	A1-A2：DC24V±10% 最大リップル10%
消費電流	50mA typ. (突入2A max.)
電源保護	逆接続保護、サージ保護
出力構成	<p>4出力チャンネル：各チャンネルは、2つの強制ガイド式リレー接点の直列接続；AgSnO₂</p> <p>定格：</p> <p>最大負荷電圧：AC/DC250V 最大負荷電流：AC/DC6A 最小負荷電流：30mA (DC10Vにて) 最大電力：1,500VA、150W 機械的寿命：10,000,000回 電氣的寿命：100,000回 (最大負荷にて；Typ.1.5kVA)</p> <p>フィードバック接点定格 (Y1-Y2)：3A (AC/DC250Vにて)</p> <p>Note：誘導負荷をご使用の際は、負荷の両端にサージキラーをご使用下さい。 サージキラーをモジュール出力接点に直接取り付けないで下さい。</p>
応答度	Typ.35ms
入力電流	各40～100mA (AC/DC13～27Vにて)
表示	Power ON (緑)：電源投入時点灯 Ch1 (緑)：K1クローズ時点灯 Ch2 (緑)：K2クローズ時点灯
材質	ポリカーボネート
保護構造	IEC IP20 (NEMA 1)
設置	35mm DINレール；IEC IP54以上のエンクロージャー内に設置して下さい。
耐振動	IEC 68-2-6 (10～55Hz、振幅0.35mm)
使用周囲温度	0～+50℃
使用周囲湿度	最大90% (50℃にて；結露しないこと)
適合規格	  

配線については、P.322をご参照下さい。

EM-F-7G セーフティ拡張モジュール外形図



[単位：mm]

セーフティモジュール

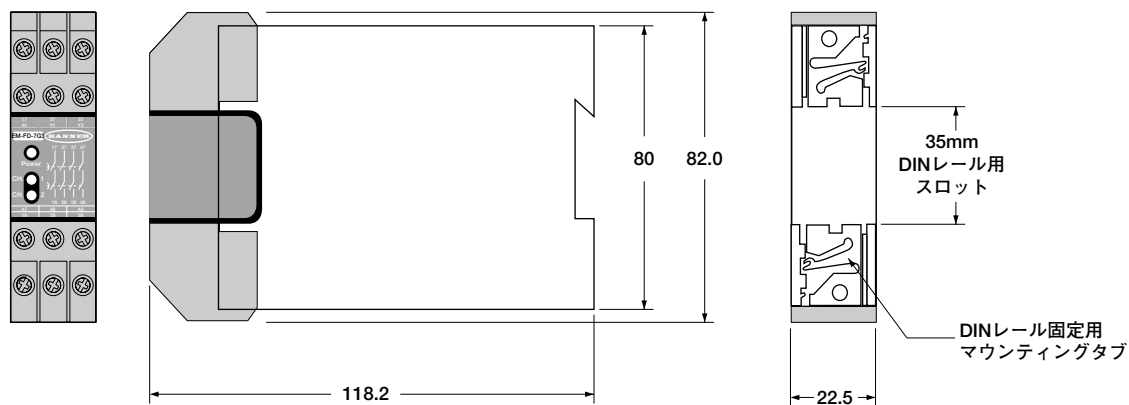
EM-FD-7G.. セーフティ拡張モジュール



- 非常停止セーフティモジュールや両手操作コントロールモジュール等の出力接点数を拡張
- 各6Aの4チャンネル・ディレー出力で動力遮断回路を確実にコントロール
- 機能停止カテゴリ-1 (NFPA 79、EN 418) のアプリケーションに最適
- 拡張モジュールの接点出力状態を上位デバイスが監視できるようモニタ出力を装備
- 電源電圧AC/DC24V
- 幅22.5mmのケースで、DINレール取付可
- UL 508、UL 991、EN 418、およびISO 13850に適合

EM-FD-7G.. 型番			
型番	電源電圧	出力チャンネル	オフディレー[s]
EM-FD-7G2	AC/DC24V	4回路；各6A	0.5
EM-FD-7G3	AC/DC24V	4回路；各6A	1.0
EM-FD-7G4	AC/DC24V	4回路；各6A	2.0

EM-FD-7G.. セーフティ拡張モジュール外形図



[単位：mm]

EM-FD-7G.. セーフティ拡張モジュール仕様	
電源電圧	A1-A2：AC/DC24V±10% (DCの場合、最大リップル10%)
消費電流	50mA typ. (突入2A max.)
電源保護	逆接続保護、サージ保護
出力構成	<p>4出力チャンネル：各チャンネルは、2つの強制ガイド式リレー接点の直列接続；AgSnO₂ 定格：</p> <p>最大負荷電圧：AC/DC250V 最大負荷電流：AC/DC6A 最小負荷電流：30mA (DC10Vにて) 最大電力：1,500VA、150W 機械的寿命：10,000,000回 電氣的寿命：100,000回 (最大負荷にて；Typ.1.5kVA) フィードバック接点定格 (Y1-Y2)：3A (AC/DC250Vにて)</p> <p>Note：誘導負荷をご使用の際は、負荷の両端にサージキラーをご使用下さい。 サージキラーをモジュール出力接点に直接取り付けしないで下さい。</p>
応答度	<p>ディレーOFF：EM-FD-7G2；0.5s±30% EM-FD-7G3；1s±30% EM-FD-7G4；2s±30% A1に供給される電源が遮断されてから測定</p> <p>ディレーON：30ms</p>
入力電流	各40～100mA (AC/DC13～27Vにて)
表示	<p>Power ON (緑)：電源投入時点灯 Ch1 (緑)：K1クローズ時点灯 Ch2 (緑)：K2クローズ時点灯</p>
材質	ポリカーボネート
設置	35mm DINレール；IEC IP54以上のエンクロージャー内に設置して下さい。
保護構造	IEC IP20 (NEMA 1)
耐振動	IEC 68-2-6 (10～55Hz、振幅0.35mm)
使用周囲温度	0～+50℃
使用周囲湿度	最大90% (50℃にて；結露しないこと)
適合規格	  

配線については、P.322をご参照下さい。

