

SICK Motor-Feedback-Systeme Betriebsanleitung

SICK Motor-Feedback-Systeme sind nach den anerkannten Regeln der Technik hergestellte Messgeräte.

- ⚠ Der Anbau des Motor-Feedback-Systems ist von einem Fachmann mit Kenntnissen in Elektrik und Feinmechanik vorzunehmen.
- ⚠ Das Motor-Feedback-System darf nur zu dem seiner Bauart entsprechenden Zweck verwendet werden.

⚠ Sicherheitshinweise

- ▶ **Beachten Sie die für Ihr Land gültigen berufsgenossenschaftlichen Sicherheits- und Unfallverhütungsvorschriften.**
- ▶ **Schalten Sie die Spannung bei allen von der Montage betroffenen Geräten/Maschinen und Anlagen ab.**
- ▶ **Schläge und Stöße auf die Welle unbedingt vermeiden, kann zu Kugellagerdefekt führen.**
- ▶ **Eignung der Kupplung ist abhängig vom auftretenden Winkel- und Wellenversatz, der Beschleunigung, Temperatur, Drehzahl und von der im Motor-Feedback-System-Datenblatt angegebenen zulässigen Lagerbelastung für das Motor-Feedback-System.**
- ▶ **Elektrische Verbindungen zum Motor-Feedback-System nie bei eingeschalteter Spannung herstellen bzw. lösen, kann sonst zu einem Gerätedefekt führen.**
- ▶ **Niemals am Motor-Feedback-System-Gehäuse ziehen bzw. drücken.**
- ▶ **Gummigehäuse nicht mit Kleber z. B. Loctite 241, 243 in Kontakt bringen, da der darin enthaltene Dimethacrylatester die Oberfläche anlöst.**
- ▶ **Bei Verwendung dieses Gehäertyps muss auf eine ausreichende Zugentlastung geachtet werden.**

Erforderliche Werkzeuge/Teile

Für die Montage über die flanschseitigen Gewindebohrungen werden Schrauben M4 benötigt.

Länge sowie Schraubenkopfausführung richten sich nach den Einbauverhältnissen. Für die Befestigung über die Servonut werden Servoklammern und Schrauben M4 benötigt; Schraubenlänge entsprechend Einbauverhältnissen wählen.

Anbau Vorbereitung

Schutzfolie (bei Einbauversionen), soweit vorhanden, auf der Motor-Feedback-System-Rückseite entfernen.

Die Antriebswelle und Welle des Motor-Feedback-Systems entfetten.

⚠ **Auf Beschädigungen achten!**

Allgemein gültige Hinweise

Das Gehäuse ist mittels der Drehmomentsstütze für das Motor-Feedback-System verdrehfest in der kundenseitigen Anflanschung zu befestigen.

Je genauer die Zentrierung für das Motor-Feedback-System ist, desto geringer sind Winkel und Wellenversatz bei der Montage und um so weniger werden die Kupplung und die Lager des Motor-Feedback-Systems belastet.

Es ist unter EMV-Gesichtspunkten zwingend notwendig, dass das Gerätegehäuse bzw. der Leitungsschirm an Erde angeschlossen wird. Dies kann geschehen über das Gehäuse des Gegensteckers bzw. durch Anschließen des Schirmgeflechts der Leitung. Das Schirmgeflecht sollte großflächig angeschlossen werden.

⚠ **Für einen störungsfreien Betrieb ist unbedingt auf eine saubere, beidseitig aufgelegte Schirmanbindung zu achten.**

PIN- und Aderbelegung CFS50

⚠ **Achtung! PIN-Belegung nur für Standard Motor-Feedback-Systeme gültig. Bei kundenspezifischen Encodern bitte entsprechen des Datenblatt beachten.**

PIN	Farbe	Signal
1	blau	Masseanschluss (GND)
2	rot	Versorgungsspannung 5 V ±10 % (U _S)
3	gelb	Referenzsignal invertiert (\bar{Z})
4	lila	Referenzsignal (Z)
5	braun	Incrementalsignal invertiert (\bar{A})
6	weiß	Incrementalsignal (A)
7	schwarz	Incrementalsignal invertiert (\bar{B})
8	rosa	Incrementalsignal (B)
9	weiß/rot	Kommutierungssignal invertiert (\bar{T})
10	weiß/grau	Kommutierungssignal (T)
11	weiß/blau	Kommutierungssignal invertiert (\bar{S})
12	weiß/gelb	Kommutierungssignal (S)
13	weiß/rosa	Kommutierungssignal invertiert (\bar{R})
14	weiß/grün	Kommutierungssignal (R)
15	grau	Elektronische Einstellung der Kommutierungssignale (SET0)

CFS50 Steckwelle

SICK STEGMANN GmbH
Postfach 1560 · D-78156 Donaueschingen
Dürreheimer Straße 36 · D-78166 Donaueschingen
Telefon: +49 (0) 771 80 70 · Telefax +49 (0) 771 80
71 00 www.sick.com · info@sick.de

Australia
Phone +61 (3) 9457 0600
Austria
Phone +43 (0) 2236 62288-0
Belgium/Luxembourg
Phone +32 (0) 2 466 55 66
Brazil
Phone +55 11 3215-4900
Canada
Phone +1 905.771.1444
Czech Republic
Phone +420 2 57 91 18 50
Chile
Phone +56 (2) 2274 7430
China
Phone +86 20 2882 3600
Denmark
Phone +45 45 82 64 00
Finland
Phone +358-9-25 15 800
France
Phone +33 1 64 62 35 00
Germany
Phone +49 (0) 2 11 53 01
Hong Kong
Phone +852 2153 6300
Hungary
Phone +36 1 371 2680
India
Phone +91-22-6119 8900
Israel
Phone +972-4-6881000
Italy
Phone +39 02 27 43 41
Japan
Phone +81 3 5309 2112
Malaysia
Phone +603-8080 7425
Mexico
Phone +52 (472) 748 9451
Netherlands
Phone +31 (0) 30 229 25 44

New Zealand
Phone +64 9 415 0459
Norway
Phone +47 67 81 50 00
Poland
Phone +48 22 539 41 00
Romania
Phone +40 356-17 11 20
Russia
Phone +7 495 283 09 90
Singapore
Phone +65 6744 3732
Slovakia
Phone +421 482 901 201
Slovenia
Phone +386 591 78849
South Africa
Phone +27 (0)11 472 3733
South Korea
Phone +82 2 786 6321
Spain
Phone +34 93 480 31 00
Sweden
Phone +46 10 110 10 00
Switzerland
Phone +41 41 619 29 39
Taiwan
Phone +886-2-2375-6288
Thailand
Phone +66 2 645 0009
Turkey
Phone +90 (216) 528 50 00
United Arab Emirates
Phone +971 (0) 4 88 65 878
United Kingdom
Phone +44 (0)17278 31121
USA
Phone +1 800.325.7425
Vietnam
Phone +65 6744 3732

Please find detailed addresses and further locations in all major industrial nations at www.sick.com

Irrtümer und Änderungen vorbehalten.



Motor-Feedback-System mit Steckwelle und Gummiabstützung (Abb. 1)

Montage

- ▶ Kundenseitige Antriebswelle blockieren.
- ▶ Einpresswerkzeug auf B-seitiges Geberwellenende (2) schrauben. Aktivator auf die Geberwelle und in Bohrung der Antriebswelle sprühen und ablüften lassen. Kleber auf die Geberwelle dünn auftragen. Geberwelle in Antriebswelle einstecken und mit dem Einpresswerkzeug kontinuierlich bis zum Anschlag eindrücken. **Nicht mit Hammer oder ähnlichem Werkzeug einschlagen!**

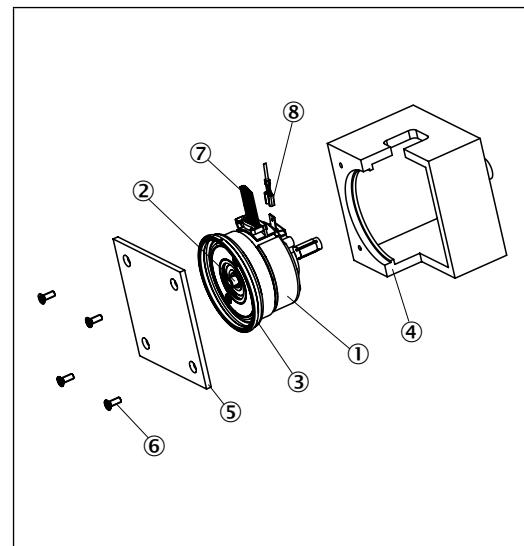
Erforderliche Einpresskraft = 250 N-500 N.

- ▶ Einpresswerkzeug entfernen.
- ▶ Gehäusewulst (3) in kundenseitige Gehäusenut (4) eindrücken.
- ▶ Gehäusedeckel (5) ins Gummigehäuse eindrücken und mit Schrauben (6) befestigen.
- ▶ Falls sich der Deckel nur schwer eindrücken lässt, kann der Gehäusewulst (3) leicht eingefettet werden (Hochtemperaturfett 160° verwenden).
- ▶ Litzensatz (7) spannungsfrei anschließen. Schirmanschluss (8) anschließen.
- ▶ Geberfunktion erst nach völliger Kleberaushärtung (ca. 8 Stunden) überprüfen und auch keine mechanischen Einstellungen z. B. Kommutierung in dieser Zeit vornehmen.

Demontage

- ▶ Kundenseitige Antriebswelle blockieren.
- ▶ Elektrische Verbindung (7 + 8) spannungsfrei trennen.
- ▶ Deckel (5) durch Lösen der Schrauben (6) entfernen. Das Demontagewerkzeug auf dem B-seitigen Geberwellenende (2) anbringen und den Geber abziehen.

Bild 1



Motor-Feedback-System mit Steckwelle und Gummiabstützung

SICK Motor feedback systems Operating instructions

SICK motor feedback systems are measuring instruments produced in accordance with recognized industrial regulations.

- ⚠ The installation of the motor feedback system is to be carried out by trained personal with knowledge of electrical engineering and precision engineering.
- ⚠ The motor feedback system must be used only for the purpose appropriate to its design.

⚠ Safety notes

- ▶ Observe the professional safety regulations and accident prevention regulations applicable to your country.
- ▶ Switch off the voltage for all devices/machines and systems affected by the assembly.
- ▶ Impacts and shocks to the shaft **MUST** be avoided, as this may lead to damage to the ball bearings.
- ▶ Use suitable flexible shaft couplings. The suitability of the coupling depends on the occurring angle and shaft offset, acceleration, temperature, speed and bearing load permitted for the motor feedback system, as stipulated by the motor feedback system datasheet.
- ▶ Never make or undo electrical connections to the motor feedback system when voltage is applied, otherwise this may result in damage to the devices.
- ▶ Never pull or press the motor feedback system housing.
- ▶ Do not bring rubber housings into contact with adhesive (e. g. Loctite 241, 243) since the dimethyl acrylate ester, which it contains, dissolves the surface.
- ▶ When using this type of encoder, a suitable method of strain relief must be used to secure the stranded cable assembly.

Tools/parts required

Mounting using the threaded flange holes requires M4 screws.

The length as well as the screw head type will depend on the fitting conditions. Fixing via the servo groove requires servo clamps and M4 screws; select the screw length according to the fitting conditions.

Preparation for attachment

Remove protective foil (versions for integration), if present, on the back of the motor feedback system.

Degrease the drive shaft and the shaft of the motor feedback system.

- ⚠ Beware of damage!

Generally applicable notes

Using the stator coupling for the motor feedback systems, the housing must be connectly seated in the customers flange arrangement.

The more precise the centring for the motor feedback system, the less the angle and shaft offset during assembly and the less load on the coupling and the bearing of the motor feedback system.

EMC considerations make it mandatory to connect the device housing and the cable screen, resp., to earth. This may be effected via the housing of the mating connector and by connecting the braided screen of the cable, resp. The braided screen should be connected over a large area.

- ⚠ To ensure trouble-free operation, it is imperative to ensure a clean screen connection on both sides.

PIN and wire allocation CFS50

- ⚠ Attention! PIN allocation only valid for standard motor feedback encoders. For customer specific versions please see the relevant data sheet.

PIN	Colour	Signal
1	blue	Ground (GND)
2	red	Supply voltage 5 V $\pm 10\%$ (U_s)
3	yellow	Reference signal inverted (\bar{Z})
4	lilac	Reference signal (Z)
5	brown	Incremental signal inverted (\bar{A})
6	white	Incremental signal (A)
7	black	Incremental signal inverted (\bar{B})
8	pink	Incremental signal (B)
9	white/red	Commutation signal inverted (\bar{T})
10	white/grey	Commutation signal (T)
11	white/blue	Commutation signal inverted (\bar{S})
12	white/yellow	Commutation signal (S)
13	white/pink	Commutation signal inverted (\bar{R})
14	white/green	Commutation signal (R)
15	grey	Setting reference signal for commutation tracks (SET0)

SICK

SICK Motor feedback systems

CFS50 plug-in shaft

SICK STEGMANN GmbH
PO Box 1560 · D-78156 Donaueschingen, Germany
Dürreiner Straße 36 · D-78166 Donaueschingen, Germany
Phone: +49 771 80 70 · Fax: +49 771 80 71 00
www.sick.com · info@sick.de

Australia
Phone +61 (3) 9457 0600
Austria
Phone +43 (0) 2236 62288-0
Belgium/Luxembourg
Phone +32 (0) 2 466 55 66
Brazil
Phone +55 11 3215-4900
Canada
Phone +1 905.771.1444
Czech Republic
Phone +420 2 57 91 18 50
Chile
Phone +56 (2) 2274 7430
China
Phone +86 20 2882 3600
Denmark
Phone +45 45 82 64 00
Finland
Phone +358-9-25 15 800
France
Phone +33 1 64 62 35 00
Germany
Phone +49 (0) 2 11 53 01
Hong Kong
Phone +852 2153 6300
Hungary
Phone +36 1 371 2680
India
Phone +91-22-6119 8900
Israel
Phone +972-4-6881000
Italy
Phone +39 02 27 43 41
Japan
Phone +81 3 5309 2112
Malaysia
Phone +603-8080 7425
Mexico
Phone +52 (472) 748 9451
Netherlands
Phone +31 (0) 30 229 25 44

New Zealand
Phone +64 9 415 0459
Norway
Phone +47 67 81 50 00
Poland
Phone +48 22 539 41 00
Romania
Phone +40 356-17 11 20
Russia
Phone +7 495 283 09 90
Singapore
Phone +65 6744 3732
Slovakia
Phone +421 482 901 201
Slovenia
Phone +386 591 78849
South Africa
Phone +27 (0)11 472 3733
South Korea
Phone +82 2 786 6321
Spain
Phone +34 93 480 31 00
Sweden
Phone +46 10 110 10 00
Switzerland
Phone +41 41 619 29 39
Taiwan
Phone +886-2-2375-6288
Thailand
Phone +66 2 645 0009
Turkey
Phone +90 (216) 528 50 00
United Arab Emirates
Phone +971 (0) 4 88 65 878
United Kingdom
Phone +44 (0)17278 31121
USA
Phone +1 800.325.7425
Vietnam
Phone +65 6744 3732

Please find detailed addresses and further locations in all major industrial nations at www.sick.com

Subject to change without notice.



Motor Feedback System with Plug-in Shaft and Rubber Support (Fig. 1)

Assembly

- ▶ Block customer's drive shaft to prevent rotation.
- ▶ Screw pressing tool onto the B-side encoder shaft end (2). Spray activator onto the encoder shaft and into the hole of the drive shaft. Thinly apply adhesive onto the encoder shaft. Plug encoder shaft in drive shaft and continuously press, with the pressing tool, up to the stop. Do not hit with a hammer or similar tool!

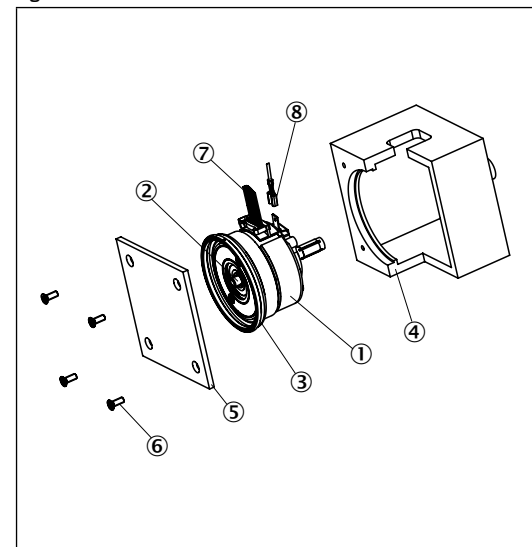
Pressing force required = 250 N–500 N.

- ▶ Remove pressing tool.
- ▶ Press housing collar (3) into customer's housing groove (4).
- ▶ Press cover (5) into the rubber housing and fix with screws (6).
- ▶ If the cover can only be pressed in with difficulty, the housing collar (3) can be lightly greased (use high temperature grease 160 °C).
- ▶ Connect the set of strands (7) volt-free. Make screen connection (8).
- ▶ Only test encoder function after the adhesive is fully cured (8 hours approx.) and, at this time, do not make any mechanical adjustments such as commutation.

Disassembly

- ▶ Block customer's drive shaft to prevent rotation.
- ▶ Undo electrical connection (7+8) volt-free.
- ▶ Remove cover (5) by undoing the screws (6). Attach the removal tool to the B-side encoder shaft end (2) on the B-side and pull the encoder off.

Figure 1



Motor feedback system with plug-in shaft and rubber support

BZ inf48
8014935/133A/2019-08-13 -AB_07