



## Bauform VS1 DC-Ausführung

### Wellenlänge

IR (infrarot)	865 nm
rot	630 nm

### Versorgungsspannung

Betriebsspannung $U_b$	10...30 VDC
Restwelligkeit $W_{ss}$	≤ 10 %
Leerlaufstrom $I_{ss}$	< 25 mA
Bereitschaftsverzug $t_b$	100 ms

### Schutzschaltungen

Überspannungsschutz	Verpolungsschutz
	≤ 100 mA
	Kurzschlusschutz (taktend)
	kontinuierlicher Überlastschutz

### Ausgang

Bemessungsbetriebsstrom $I_b$	50 mA (max.)
Schaltfrequenz	≤ 500 Hz

### Werkstoff

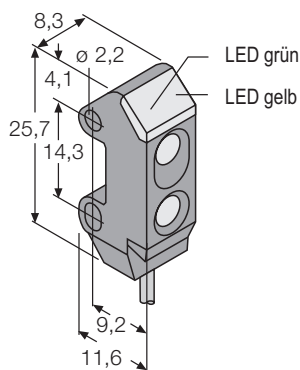
Gehäuse	ABS
Linse	Acryl
Schutzart	IP54
(IEC 60529/EN 60529)	
Umgebungstemperatur	-20...+55 °C
Anschlussleitung	2 m, PVC, 3 x 0,34 mm <sup>2</sup>
Steckverbinder	Pico style (M8x1)

### LED-Azeigen

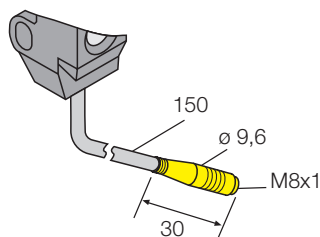
gelb	Licht erfasst
grün	Betriebsspannung
gelb blinkend	Alarm (z. B. Verschmutzung)
grün blinkend	Überlast

### Abmessungen [mm]

#### ● Kabel

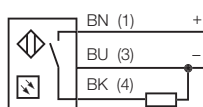


#### ● Steckverbinder

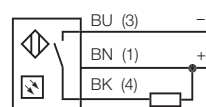


### Anschlussbild

pnp



nnp



### Zubehör

#### Montagehilfen

SMBVS1S	30 555 54	kurzer Montagewinkel (Edelstahl)
SMBVS1T	30 554 96	langer Montagewinkel (Edelstahl)
SMBVS1SC	30 567 97	kurzer kompakter Montagewinkel (Edelstahl)
SMBVS1TC	30 567 95	langer kompakter Montagewinkel (Edelstahl)

#### Steckverbinder

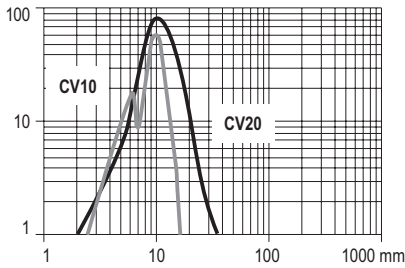
PKG3M-2	30 639 77	gerade Kupplung
PKG3M-9	30 639 78	gerade Kupplung

# Bauform VS1

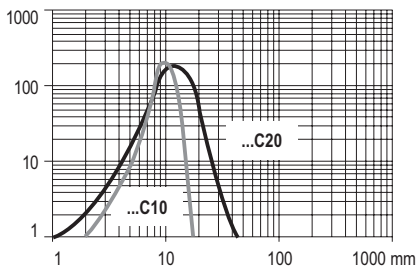
## DC-Ausführung

Reichweitenkurve: Funktionsreserve  
in Abhängigkeit von der Reichweite

### — Winkellichttaster – rot



### — Winkellichttaster – IR



	Max. Reichweite	Lichtart	Ausgang	Anschlussart	Typ	Identnummer
— Winkellichttaster – rot	10 mm	rot	npn, hellersch.	Kabel	<b>VS1AP5CV10</b>	30 564 94
	10 mm	rot	npn, hellersch.	Stecker	<b>VS1AP5CV10Q</b>	30 591 77
	10 mm	rot	npn, dunkelsch.	Kabel	<b>VS1RP5CV10</b>	30 564 95
	10 mm	rot	npn, dunkelsch.	Stecker	<b>VS1RP5CV10Q</b>	30 630 88
	10 mm	rot	npn, hellersch.	Kabel	<b>VS1AN5CV10</b>	30 564 92
	10 mm	rot	npn, hellersch.	Stecker	<b>VS1AN5CV10Q</b>	30 630 83
	10 mm	rot	npn, dunkelsch.	Kabel	<b>VS1RN5CV10</b>	30 564 93
	10 mm	rot	npn, dunkelsch.	Stecker	<b>VS1RN5CV10Q</b>	30 630 85
	20 mm	rot	npn, hellersch.	Kabel	<b>VS1AP5CV20</b>	30 564 98
	20 mm	rot	npn, hellersch.	Stecker	<b>VS1AP5CV20Q</b>	30 591 78
	20 mm	rot	npn, dunkelsch.	Kabel	<b>VS1RP5CV20</b>	30 564 99
	20 mm	rot	npn, dunkelsch.	Stecker	<b>VS1RP5CV20Q</b>	30 630 95
	20 mm	rot	npn, hellersch.	Kabel	<b>VS1AN5CV20</b>	30 564 96
	20 mm	rot	npn, hellersch.	Stecker	<b>VS1AN5CV20Q</b>	30 630 90
	20 mm	rot	npn, dunkelsch.	Kabel	<b>VS1RN5CV20</b>	30 564 97
	20 mm	rot	npn, dunkelsch.	Stecker	<b>VS1RN5CV20Q</b>	30 630 92
— Winkellichttaster – IR	10 mm	IR	npn, hellersch.	Kabel	<b>VS1AP5C10</b>	30 552 95
	10 mm	IR	npn, hellersch.	Stecker	<b>VS1AP5C10Q</b>	30 630 86
	10 mm	IR	npn, dunkelsch.	Kabel	<b>VS1RP5C10</b>	30 552 96
	10 mm	IR	npn, dunkelsch.	Stecker	<b>VS1RP5C10Q</b>	30 630 87
	10 mm	IR	npn, hellersch.	Kabel	<b>VS1AN5C10</b>	30 547 44
	10 mm	IR	npn, hellersch.	Stecker	<b>VS1AN5C10Q</b>	30 630 82
	10 mm	IR	npn, dunkelsch.	Kabel	<b>VS1RN5C10</b>	30 552 94
	10 mm	IR	npn, dunkelsch.	Stecker	<b>VS1RN5C10Q</b>	30 630 84
	20 mm	IR	npn, hellersch.	Kabel	<b>VS1AP5C20</b>	30 552 99
	20 mm	IR	npn, hellersch.	Stecker	<b>VS1AP5C20Q</b>	30 630 93
	20 mm	IR	npn, dunkelsch.	Kabel	<b>VS1RP5C20</b>	30 553 00
	20 mm	IR	npn, dunkelsch.	Stecker	<b>VS1RP5C20Q</b>	30 630 94
	20 mm	IR	npn, hellersch.	Kabel	<b>VS1AN5C20</b>	30 552 97
	20 mm	IR	npn, hellersch.	Stecker	<b>VS1AN5C20Q</b>	30 630 89
	20 mm	IR	npn, dunkelsch.	Kabel	<b>VS1RN5C20</b>	30 552 98
	20 mm	IR	npn, dunkelsch.	Stecker	<b>VS1RN5C20Q</b>	30 630 91

