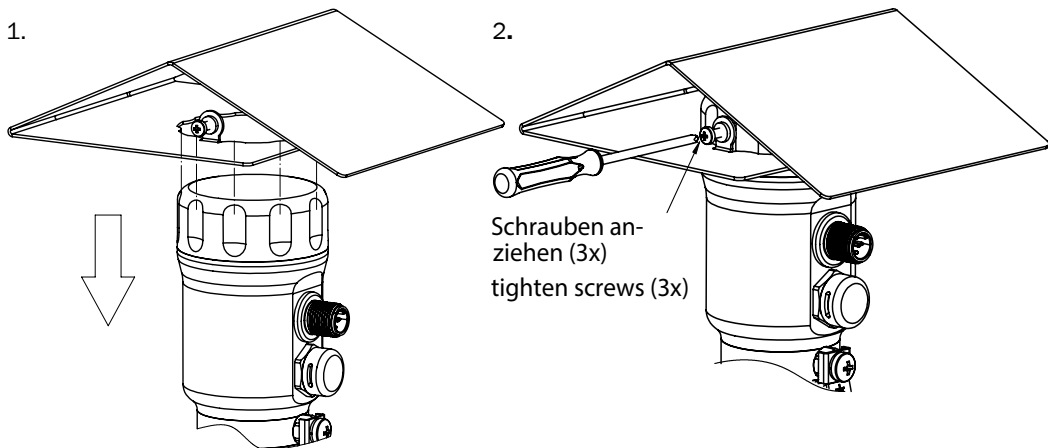


Wetterschutzdach für LFP Inox Weather protection cover for LFP Inox

Kurzbeschreibung / Brief description	Typ / Model name	Part no.
Wetterschutzdach für LFP Inox, Werkstoff 1.4301/304 / Weather protection cover for LFP Inox, material: 304	APR-WP-LFP001-0001	2069530

D
EN

Montage / Mounting



Abmessungen / Dimensions

