

MAX®

SICK
Sensor Intelligence.

de

en

MAX®

SICK
Sensor Intelligence.

de

en

Alle Rechte vorbehalten. Irrtümer und Änderungen vorbehalten.

1 Zu Ihrer Sicherheit

1.1 Sicherheitshinweise

Sicherheitshinweise und vollständige Information zum Linear-Encoder MAX sind im Internet unter www.sick.com/MAX zum Download verfügbar.

- Vor der Inbetriebnahme die Betriebsanleitung lesen.
- Anschluss, Montage und Einstellung darf nur durch Fachpersonal erfolgen.

Falls durch Störung oder Ausfall des Geräts Personen gefährdet sind oder Betriebseinrichtungen beschädigt werden könnten, so ist dies durch geeignete Schutzvorrichtungen wie z. B. NOT-AUS-Systeme zu verhindern.

Bei nicht korrekter Funktionsfähigkeit ist das Gerät außer Betrieb zu setzen und gegen unbefugtes Wiedereinschalten zu sichern.

Um die Funktionsfähigkeit des Geräts zu gewährleisten, sind folgende Punkte zu beachten:

- Das Gerät vor mechanischen Beschädigungen beim Einbau schützen
- Das Gerät nicht öffnen
- Die Polung, Versorgungsspannung und Steuerimpulse korrekt anschließen
- Die zulässigen Betriebs- und Umgebungsbedingungen für das Gerät einhalten
- Die Funktionsfähigkeit des Geräts regelmäßig prüfen und dokumentieren

2 Produktbeschreibung

2.1 Zweck des Geräts

Der Linear-Encoder MAX® ist für Positionsmessungen in Anwendungen der Mobilhydraulik (z. B. in Hydraulikzylindern) bestimmt und dient der Steuerung hydraulischer Komponenten von selbstfahrenden Arbeitsmaschinen. Das robuste Gehäuse bietet optimalen Schutz gegen Staub, Witterungseinflüsse, Vibrationen, umgebende Medien sowie elektrische und magnetische Felder.

Das Gerät ist eine Komponente und muss an eine geeignete elektronische Kontrolleinheit angeschlossen werden. Der Linear-Encoder MAX® erfüllt die Anforderungen folgender EMV Normen:

MAX30N:

- EN ISO 14982:2009 bzw. EN ISO 13766-1:2018

MAX48N/MAX48A/MAXH1A/F1A:

- EN ISO 14982: 2009 / EN 13309: 2010 / EN ISO 13766-1:2018
- EN 61000-6-2: 2005 / EN 61000-6-3: 2011

2.2 Geräte-Varianten

Das Gerät ist aktuell in diesen Varianten erhältlich:

MAX30N	MAX48N	MAX48A
--------	--------	--------

Jede Gerätevariante ist erhältlich mit den folgenden Schnittstellen und Anschlussarten:

Analog	PWM	Digital
M12 Stecker, 4-polig Anschlussleitung, 3-adrig		M12 Stecker, 5-polig

Ausgangssignale

- Analog (Strom, Spannung)
- PWM (Pulsweite [%] / Frequenz [Hz])
- Digital (CANopen, SAE J1939)



HINWEIS

Siehe Produktseiten des MAX® www.sick.com/MAX® oder:

- Produktinformation MAX48N: 8021724
- Produktinformation MAX48A: 8025846
- Produktinformation MAX30N: 8024963

3 Montage

3.1 Allgemeine Vorbereitung

Beachten Sie bei der Planung der Montage die jeweiligen Maßzeichnungen.



WICHTIG

Beachten Sie bei der Ausrichtung des Gerätes und des Anschlusses: Leitungen nicht über scharfe Kanten oder heiße Oberflächen legen. Ausreichende Biegeradien und Zugentlastungen verwenden.

3.2 Montagevorbereitung

- ▶ Einbauraum des Sensors vorbereiten.
- ▶ Einbauraum der Kolbenstange vorbereiten.
- ▶ Einführungs-Fase vorbereiten.
- ▶ Bohrung für Sicherungsschraube vorbereiten.
- ▶ Bohrung für Steckersystem vorbereiten.
- ▶ Kolben für Positionsmagnet vorbereiten.
- ▶ Positionsmagnet einbauen.

3.3 Montage in den Zylinder



WICHTIG

Beachten Sie die Hinweise in der Betriebsanleitung (8021472 unter www.sick.com/MAX).

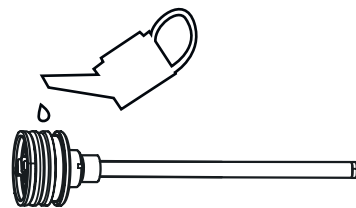


Abbildung 1: Montageschritte

- ▶ Sensor mit M12 Steckersystem oder Sensor mit Kabelanschluss und -verschraubung montieren.
- ▶ Sicherungsschraube anbringen.

Typenschlüssel	A	B	M	E	G	H
GND (0 V)	3	3	3	3	3	3
Signal	4	2	4	4	4	2
n.c.	2	4	1	1	2	4

4.3 Anschlussplan - Analog / PWM

Zuordnung Aderfarben (Spannung / PWM)

12/24 VDC	BR (braun)
GND (0 V)	BL (blau)
Signal Spannung / PWM	BK (schwarz)

Zuordnung Aderfarben (Strom)

12/24 VDC	BR (braun)
GND (0 V)	BL (blau)
Signal Strom	WH (weiß)

4.4 Anschlussplan, Pinbelegung M12 Steckersystem - 5pin

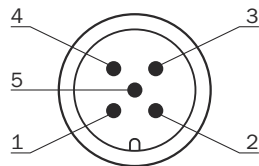


Abbildung 4: Pinbelegung M12 - 5pin

Pinbelegung gemäß Typenschlüssel, Position 13.

Pinbelegung und Aderfarbe M12 5pin

Typenschlüssel	Aderfarbe	C	D	F	S
12/24 VDC	BR (braun)	2	1	2	1
GND (0 V)	BL (blau)	3	3	3	3
CAN_HI	BK (schwarz)	4	4	4	4
CAN_LO	WH (weiss)	5	5	5	5
n.c.		1	2	1	2

4.5 Anschlussreihenfolge

Die Anschlussreihenfolge wie folgt durchführen:

1. Spannungsversorgung 12/24 VDC anschließen.
2. GND (0 V) verbinden.
3. Signal anschließen.

4.6 Anschlussschema an Fahrzeugelektronik

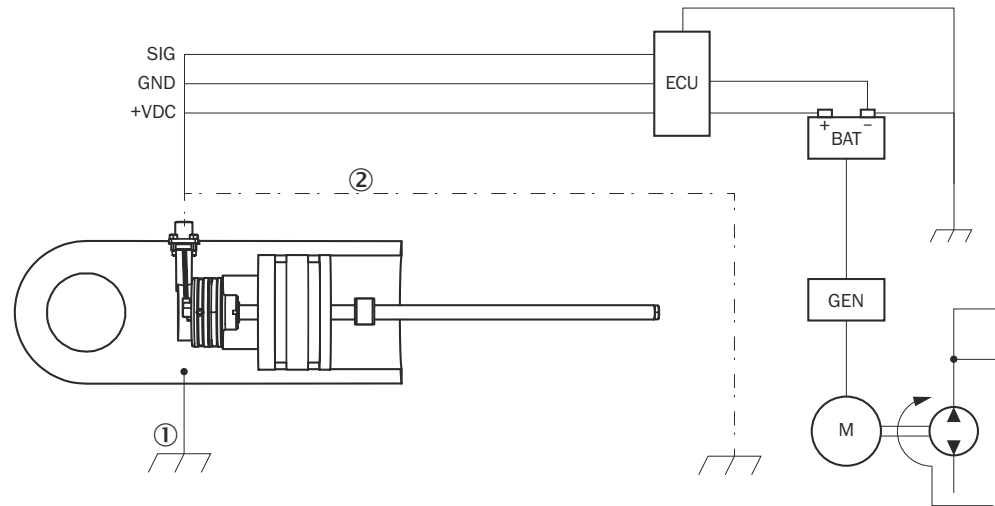


Abbildung 5: Anschlussschema

- ① Chassis GND
- ② Kabelschirm (optional)

Um die fehlerfreie Funktionsfähigkeit des Geräts sicherzustellen, muss der Zylinder an der Maschinenmasse anliegen (Chassis GND).

Durch den mechanischen Kontakt mit anderen Maschinenkomponenten ist der Potenzialausgleich des Zylinders gegeben. Falls der Zylinder isoliert montiert ist, muss eine separate Erdung, z. B. mit einem Erdungsband, direkt am Zylinder erfolgen.

Kabelschirmung

Der Encoder ist im verbauten Zustand durch den Zylinder ausreichend geschirmt und die 3 adrige Anschlussleitung verfügt über keine gesonderte Schirmung. Wird eine geschirmte Leitung mit M12 Gegenstecker z.B. in einem CANopen Netzwerk eingesetzt, so ist je nach Anwendungssituation zu prüfen, ob die Schirmung beidseitig auf Maschinenmasse gelegt wird. In der Umgebung befindliche Hochspannungs- und Hochfrequenzfelder können dabei einen Einfluss auf die Schirmung und die Signale haben.

Betrieb gemäß EMV Anforderungen nach der EN 61000-6-2/3

Mit der Bedingung, dass die Anschlussleitung <30 m ist, sind nach EN 61000-6-2 in Kapitel 3.5 und Tabelle 2 keine Stoßspannungsprüfungen erforderlich. Der Gleichstrom-Versorgungseingang wird dabei als Signalanschluss betrachtet.

Montage des Encoder-Gehäuse außerhalb des Zylinders

Bei Gehäusen mit Einschraubzapfen oder Flanschgehäusen muss auf die richtige Maserverbindung zu Chassis GND und auf eine erforderliche Schirmung geachtet werden.

5 Inbetriebnahme

5.1 Toleranzbetrachtung des Setzpunkts

Die Setzpunkte (Null-/Endpunkt) des Geräts werden vom Hersteller mit einer Toleranz von ± 1 mm abgeglichen.



WICHTIG

Weitere Toleranzen sind beim Einbau des Zylinders zu beachten.

Beim Einlernvorgang (Teach-In) fährt die Kolbenstange den Null- bzw. Endpunkt an, um alle Toleranzen der Zylinder-Encoder-Kombination zu eliminieren. Die gemessenen Signale werden in der Steuerung dementsprechend programmiert.

Toleranzen bei Betrieb ohne Teach-In

Beispiel am Messbereich 400 mm				
	Analog VDC	Analog mA	PWM (Duty Cycle)	CANopen SAE J1939
Signal	0,5 ... 4,5 V	4 ... 20 mA	10 ... 90 %	PDO
Spanne	4000 mV	16 mA	80 %	4.000 Digits
Null-/Endpunkt ± 1,0 mm	± 10 mV	± 0,04 mA	± 0,2 %	± 10 Digits
Positionsmagnet ± 1,0 mm	± 10 mV	± 0,04 mA	± 0,2 %	± 10 Digits
mech. Zusammenbau ± 0,5 mm	± 5 mV	± 0,02 mA	± 0,1 %	± 5 Digits
Summe aller Toleranzen ± 2,5 mm	± 25 mV	± 0,10 mA	± 0,5 %	± 25 Digits

Null-Endpunkt

Beispiel am Messbereich 400 mm				
Ausgang	Analog VDC	Analog mA	PWM (Duty Cycle)	CANopen SAE J1939
Signal	0,5 ... 4,50 V	4 ... 20 mA	10 ... 90 %	PDO Wert
Nullpunkt	± 25 mV	± 0,10 mA	± 0,5 %	± 25 Digits
min. Nullpunkt	0,475 V	3,90 mA	9,5 %	275 Digits
max. Nullpunkt	0,525 V	4,10 mA	10,5 %	325 Digits
Endpunkt (F.S.)	± 25 mV	± 0,10 mA	± 0,5 %	± 25 Digits
min. Endpunkt	4,475 V	19,90 mA	89,5 %	3.975 Digits
max. Endpunkt	4,525 V	20,10 mA	90,5 %	4.025 Digits

Nach dem Einbau des Encoders in den Zylinder kommt es durch die zulässigen Toleranzen zu Abweichungen von den Soll-Werten. Die Abweichungen sind bei der Festlegung von Grenzwerten in der auslesenden Steuerung zu berücksichtigen:

Abweichung von Grenzwerten

Typische Werte			
	Zylinderhub (mm)		
	200 mm	400 mm	800 mm
Ausgangssignal	Toleranzen		
Analog V DC	± 50 mV	± 25 mV	± 12,5 mV
Analog mA	± 0,20 mA	± 0,10 mA	± 0,05 mA
PWM (10 ... 90 % Duty Cycle)	± 1,0 %	± 0,5 %	± 0,25 %
CANopen / SAE J1939	± 25 Digits	± 25 Digits	± 25 Digits

5.2 Encoder in Betrieb nehmen

- ▶ Elektrische Verbindungen auf richtigen Anschluss überprüfen.
- ▶ Geeignete Sicherung auswählen.
- ▶ Filterbeschaltung einrichten.
- ▶ Encoder in Betrieb nehmen.
- ▶ Funktion des Encoders überprüfen.

5.3 Geeignete Sicherung auswählen

Für die Auswahl einer geeigneten Sicherung ist der kurzzeitige Spitzenstrom beim erstmaligen Einschalten zu berücksichtigen:

Einschaltstrom beim Einschalten

Einschaltstrom bei Betriebsspannung 12 VDC	typ. 2,5 A / 50 µsec
Einschaltstrom bei Betriebsspannung 24 VDC	typ. 5,0 A / 50 µsec

5.4 Filterbeschaltung einrichten - Analog

Zur Rauschunterdrückung bei analoger Messwerterfassung ist ein Filter obligatorisch.

Geeignet ist beispielsweise eine Kombination aus $R1 = 50 \Omega$ und $C1 = 100nF$ bis $1\mu F$. Dabei liegt die Verzögerung des Signals innerhalb der Zykluszeit (interne Messrate) und verändert das dynamische Verhalten nur unwesentlich.

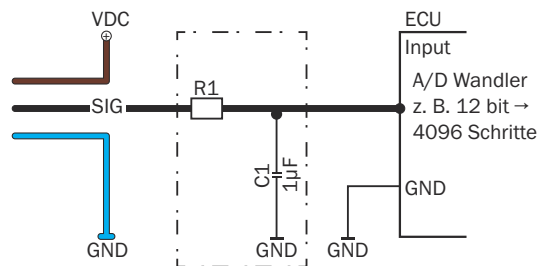


Abbildung 6: Filterbeschaltung



WICHTIG

Der A/D-Wandler am Eingang der verwendeten elektrischen Steuerung wirkt sich auf die Auflösung am Encoder aus, z. B.:

- 8 bit = 256 Schritte
- 10 bit = 1024 Schritte
- 12 bit = 4096 Schritte

5.5 Einschaltvorgang und Ausgangssignal im Fehlerfall

Während der Einschaltzeit ist der Signalausgang am Gerät \geq F.S.O = Full Scale Output. Danach ist das Gerät betriebsbereit.

Betriebszustände und Ausgangssignal

Ausgangssignal		
F.S.O	im Einschaltvorgang	im Fehlerfall
4,00 ... 20,00 mA	Nicht nutzbares Signal	> 21,0 mA
0,50 ... 4,50 V		> 5,1 V
0,25 ... 4,50 V		> 5,1 V
0,50 ... 9,50 V		> 10,0 V
PMW (Duty Cycle)		\geq 99 %
Digital: CANopen / SAE J1939	Boot Message	Error Message "FFFF"

Fehlerfall:

- a) fehlender Positionsmagnet
- b) Positionsmagnet in Null oder Dämpfungszone
- c) Fehlfunktion oder Ausfall des magnetostriktiven Elements

5.6 Buserminierung - Digital

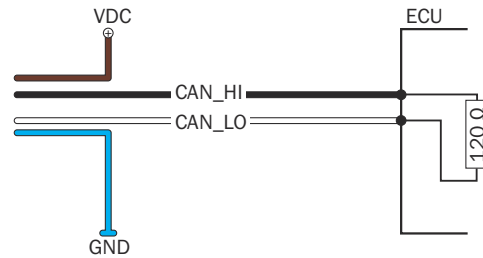


Abbildung 7: Buserminierung

Die Datenübertragung im CAN-Bus erfolgt seriell (2-Draht-Bussystem). Die Spannungsdifferenz zwischen den Datenleitungen CAN_HI und CAN_LO ist die Bitinformation. Die Datenleitungen müssen mit einem Abschlusswiderstand von 120 Ω am offenen Busende geschlossen werden, um mögliche Signalreflexionen zu vermeiden. Der Abschlusswiderstand wird zwischen CAN_HI und CAN_LO eingesetzt.

5.7 Parametrierung und Systemstart

Vor dem Systemstart müssen die Kommunikationsparameter eingestellt werden. In diesem Quickstart wird das grundsätzliche Vorgehen beschrieben. Weiter Informationen: Siehe Betriebsanleitung.

5.7.1 CANopen parametrieren

Knotenparameter einstellen

Zum Betrieb des Geräts im CAN-Bus-Netzwerk müssen zunächst die Netzwerkeigenschaften eingestellt werden. Die grundlegenden Einstellungen zur Einbindung eines Busteilnehmers werden mittels LSS (Layer Setting Services) vorgenommen. Jedes Gerät (Node) im CAN-Netzwerk ist durch seine LSS-Adresse eindeutig definiert. Diese setzt sich wie folgt zusammen:

LSS-Adresse

	CANopen
Vendor-ID	1000056h
Product-code	gemäß Produktschlüssel
Revisionsnummer	gemäß Produktschlüssel
Seriennummer	tatsächliche Seriennummer des CANopen Encoders

Des Weiteren werden CAN-Bus spezifische Parameter wie Baudrate und Knotenadresse (Node-ID) über den LSS-Service eingestellt und gespeichert. Sowohl Baudrate und Node-ID des Encoders müssen auf den Betrieb im spezifischen CAN-Bus eingestellt werden.

5.7.2 SAE J1939 parametrieren

Die maximale Netzwerklänge ist in der SAE J1939 Spezifikation auf 40 Meter begrenzt und die Baudrate ist auf feste 250 kBit/sec. ausgelegt. Somit ist bei Einbindung des Geräts die Einstellung dieser Parameter nicht erforderlich. Außerdem ist die Anzahl an Nodes auf 30 ECUs (Electronic Control Unit) begrenzt. Jede ECU kann allerdings mehrere CA (Controller Application) ansteuern. Insgesamt sind bis zu 253 CAs im Netzwerk realisierbar.

NMT (Network Management)

Die Namenskonventionen sind in SAE J1939 definiert und setzen sich wie folgt zusammen:

Namenstruktur für Busteilnehmer nach J1939

Byte 0	Byte 1	Byte 2	Byte 3	Byte 4	Byte 5
Identify Number		Manufacturer Code		ECU Instance	Function

Namenstruktur für Busteilnehmer nach J1939

Byte 6		Byte 7			
Reserved	Vehicle System	Vehicle System Instance	Industry Group	Arbitrary Address Capable	

Einstellen der Source Address

Data source	COB-ID	Data	Destination
Controller	10ff54d4h	01; nSA*; 23; 01; 20; 07; 00; 00	Transducer
Transducer		No response	Controller

* nSA: new Source Address

5.7.3 CANopen - Systemstart

Nach Konfiguration der Knotenparameter kann das Gerät in das Netzwerk eingebunden werden. Beim Einschalten oder beim Reset führt der Encoder eine Initialisierung der Hardware durch. Hierbei werden alle Komponenten in einen vordefinierten Ausgangszustand gebracht. Anschließend werden die geräte- und kommunikationsspezifischen Parameter aus einem EEPROM geladen und die Konfiguration übernommen.

Ist die Initialisierung abgeschlossen meldet das Gerät dem Netzwerk-Master durch eine Boot-up Nachricht seine Node-ID und den Betriebszustand **Pre-Operational**. In diesem Zustand kann das Gerät über die Service-Daten-Objekte (SDOs) konfiguriert werden.

5.7.4 SAE J1939 - Systemstart

Nach Anschluss des Geräts an das Netzwerk und dem Einschalten versucht das Gerät sich mit einer Source-Address beim Netzwerk-Master zu registrieren. Dieses Address Claiming führt das Netzwerk automatisch durch. Nach der Zuordnung einer eindeutigen Netzwerk-Adresse beginnt das Gerät mit dem Senden der Positionsdaten und ist gleichzeitig für den Empfang von Konfigurationsdaten bereit.

5.7.5 CANopen - Betriebsparameter einstellen

Beim Systemstart (Power-On, Reset) übernimmt das Gerät die im EEPROM abgespeicherten Betriebsparameter. Diese sind werkseitig eingestellt oder bereits geänderte und gespeicherte Daten.

Änderungen werden z. B. über SDOs im Betriebszustand **Pre-Operational** vorgenommen. Die Identifier werden durch das Programmieren der Node-ID automatisch auf den entsprechenden Default-Wert eingestellt und gespeichert. Eine spätere Änderung ist möglich.

Diese Betriebsparameter werden im Objektverzeichnis des Geräts hinterlegt. Es dient als Grundlage für die Umsetzung der internen Eigenschaften und Funktionen sowie der externen Kommunikation. Hierfür ist das Objektverzeichnis in Communication Profile und Device Profile unterteilt.

5.7.6 SAE J1939 - Betriebsparameter einstellen

Die Betriebsparameter von SAE J1939 lassen sich entsprechend zu CANopen einstellen. Das Gerät kann während des Betriebs Konfigurationsnachrichten empfangen und übernimmt die Einstellungen sofort nach Erhalt der Nachricht.

Die Zykluszeit wird mit folgenden Befehlen eingestellt (z. B. 100*):

Zykluszeit einstellen

Data source	COB-ID	Data	Destination
Controller	18B2SAMAh	4D; 54; 53; 00; 64*; 00*; 00; 00	Sensor

SA MAX@ CAN J1939 Standard Sensor Source Address
 MA Master Source Address
 * z. B. 64; 00: Bytes to configure Transmission Repetition Rates

5.7.7 CANopen - Encoder-Daten im Betrieb

Für die Datenausgabe steht ein Prozess-Daten-Objekt (PDO) zur Verfügung. Das PDO enthält die Positions- und Geschwindigkeitsdaten.

Datenformat

Die Auflösung der Positionsdaten ist fest auf 100 µm eingestellt und die Auflösung der Geschwindigkeitsdaten beträgt 1 mm/s. Die eingestellten Werte lassen sich auch unter Index 6005 des Objektverzeichnisses auslesen. Die Positionsdaten sind immer als 32-Bit-Integerwerte und die Geschwindigkeitsdaten als 16-Bit-Integerwerte ausgelegt.

Belegung der PDOs bei Verwendung der Voreinstellung

Identifizier	DLC	D0	D1	D2	D3	D4	D5
180h + NodeID	6	Position Magnet 1				Geschwindigkeit Magnet 1	

Die Position und Geschwindigkeit wird folgendermaßen berechnet:

Position [µm] = Positionswert [counts] * 100µm

Geschwindigkeit [mm/s] = Geschwindigkeitswert [counts] * 1 mm/s

5.7.8 SAE J1939 - Encoder-Daten im Betrieb

Für die Datenausgabe steht eine Data Record Message zur Verfügung.

Data Record Message

Identifizier	DLC	D0	D1	D2	D3	D4	D5	D6	D7
0 x 18 PFPSSA	8	Position		Geschwindigkeit	Status	Error Code	Limit Status	0xFF	

PF PDU Format is fixed to 255 (0xFF)
 PS PDU Specific can be 0-255 (0x00 - 0xFF)
 SA MAX@ CAN J1939 Standard Sensor Source Address

5.7.9 CANopen - Fehlermeldungen

Emergency-Objekte werden jeweils bei Änderung des internen Fehlerstatus-Registers (auch wenn ein aufgetretener Fehler behoben wurde) gesendet. Das Objekt besteht aus 8 Datenbyte und ist wie folgt aufgebaut:

Emergency-Objekt

Identifizier	DLC	D0	D1	D2	D3	D4	D5	D6	D7
0x80 + NodeID	8	Error Code		Error register	Hersteller-spezifisch				

Nachstehende Fehler können im Emergency-Objekt auftreten:

Fehlercodes

Fehlercode	Bedeutung
0000h	Gerät arbeitet fehlerfrei
5000h	Geräte-Hardware-Fehler
6300h	Data-Set-Fehler

5.7.10 SAE J1939 - Fehlermeldungen

SAE J1939 verfügt über keine separate Fehlerobjekte. Der Gerätestatus wird mit jeder gesendeten PDU übermittelt.

6 Instandhaltung

6.1 Überprüfen der Encoderfunktion

Encoder mit Analog-Schnittstelle

Um die Funktionsfähigkeit des Geräts festzustellen, lassen sich folgende Überprüfungen vornehmen:

- Anschlüsse und Pinbelegungen
- Versorgungsspannung
- Prüfen des Geräts durch Abklemmen und Testen an externer Versorgung
- Prüfen mittels Multimeter gemäß der nachfolgenden Beschreibungen

Weitere Maßnahmen, wie z. B. das Messen des Ausgangssignals per Multimeter, sind in der Betriebsanleitung beschrieben.

6.2 Reparatur

Reparaturen am Gerät dürfen nur vom SICK-Service durchgeführt werden.

7 Außerbetriebnahme

7.1 Demontage

Bei der Demontage der Zylinder und beim Ausbauen des Encoders ist darauf zu achten, dass keine Stecker, Kabel und Kabelenden beschädigt werden können.

7.2 Entsorgung

Ein unbrauchbar gewordenes Gerät ist umweltgerecht gemäß der jeweils gültigen länderspezifischen Abfallbeseitigungsvorschriften zu entsorgen. Als Elektronikschrott darf das Gerät keinesfalls dem Hausmüll beigegeben werden.

8 Anhang

8.1 Zubehör

Zubehör elektrischer Anschluss (Positionsmagnet, Wellenfeder, Sicherungsring)

Reihenfolge		<ul style="list-style-type: none"> ① Wellenfeder ② Positionsmagnet ③ Sicherungsring
Positionsmagnet		<p>Nicht im Lieferumfang erhalten. Als Zubehör verfügbar.</p>

Wellenfeder			Nicht im Lieferumfang erhalten. Als Zubehör verfügbar. (Smalley)
Sicherungsring			Nicht im Lieferumfang erhalten. Als Zubehör verfügbar. (Smalley)

Zubehör elektrischer Anschluss (Flansch Typ S/L, Kabelverschraubung)

M12 Flansch Typ S			Montage: 4 x M3x6-Schrauben Nicht im Lieferumfang erhalten. Als Zubehör verfügbar.
M12 Flansch Typ L			Montage: 4 x M4x6-Schrauben Nicht im Lieferumfang erhalten. Als Zubehör verfügbar.
Kabelverschraubung			Nicht im Lieferumfang erhalten. Als Zubehör verfügbar.



HINWEIS

Ersatzteile siehe Produktseite des MAX® www.sick.com/MAX® oder Produktinformationen:

- Produktinformation MAX48N: 8021724
- Produktinformation MAX48A: 8025846
- Produktinformation MAX30N: 8024963

9 Konformitäten

9.1 CE-Konformitätserklärung

Die CE-Konformitätserklärung und weitere Zertifikate können Sie über das Internet herunterladen:

- www.sick.com/MAX®



MAX®

SICK
Sensor Intelligence.

de

en

All rights reserved. Subject to change without notice.

1 Safety information

1.1 Safety notes

Safety notes and complete information on the MAX linear encoder are available for download in the Internet at www.sick.com/MAX.

- Read the operating instructions before commissioning.
- Connection, mounting, and configuration may only be performed by trained specialists.

Should persons be placed at risk, or operating equipment potentially be damaged in the event of a malfunction or failure of the device, this must be prevented by means of suitable protective devices, e. g., emergency shutdown systems.

If the device is not functioning correctly, it must be taken out of operation and secured against unauthorized operation.

To guarantee proper operation of the device, please observe the following:

- Protect the device against mechanical stress during installation
- Do not open the device
- Connect the device with the correct polarity, supply voltage, and control pulses
- Observe the permissible operating and ambient conditions for the device
- Regularly check the device for correct operation and document the results

2 Product description

2.1 Purpose of the device

The MAX® linear encoder is designed for position measurements in mobile hydraulic applications (e.g. in hydraulic cylinders) and can be used to control the hydraulic components of self-driving mobile machines. The rugged housing offers optimum protection against dust, climatic influences, vibrations, surrounding media, as well as electrical and magnetic fields.

The device is a component and must be connected to a suitable electronic control unit. The MAX® linear encoder fulfills the requirements of the following EMC standards:

MAX30N:

- EN ISO 14982:2009 and EN ISO 13766-1:2018

MAX48N/MAX48A/MAXH1A/F1A:

- EN ISO 14982: 2009 / EN 13309: 2010 / EN ISO 13766-1:2018
- EN 61000-6-2: 2005 / EN 61000-6-3: 2011

2.2 Device variants

The device is currently available in these variants:

MAX30N	MAX48N	MAX48A
--------	--------	--------

Each device variant is available with the following interfaces and connection types:

Analog	PWM	Digital
M12 male connector, 4-pin 3-wire connecting cable		M12 male connector, 5-pin

Output signals

- Analog (current, voltage)
- PWM (pulse width [%] / frequency [Hz])
- Digital (CANopen, SAE J1939)



NOTE

See product pages of the MAX® www.sick.com/MAX® or:

- MAX48N product information: 8021725
- MAX48A product information: 8025847
- MAX30N product information: 8024964

3 Mounting

3.1 General preparation

Observe the dimensional drawings when preparing to install the system.



NOTICE

Pay attention to the following when aligning and connecting the device:
Do not lay any cables across sharp edges or hot surfaces. Use adequate bend radii and strain-relief clamps.

3.2 Pre-installation steps

- ▶ Prepare the installation cavity for the sensor.
- ▶ Prepare the installation cavity for the piston rod.
- ▶ Prepare the insertion chamfer.
- ▶ Prepare the bore hole for the retaining screw.
- ▶ Prepare the bore hole for the connector system.
- ▶ Prepare the piston for the position magnet.
- ▶ Install the position magnet.

3.3 Installation in the cylinder



NOTICE

Note the information in the operating instructions (8021472 under www.sick.com/MAX).

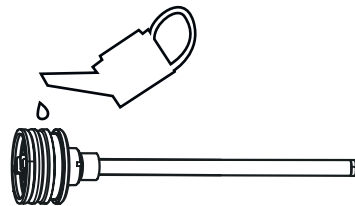


Figure 1: Installation steps

- ▶ Install the sensor using the M12 connector system, or the cable connector and screwed cable gland.
- ▶ Install the retaining screw.

3.4 Installation cavity for the piston and piston rod

Recommended installation position

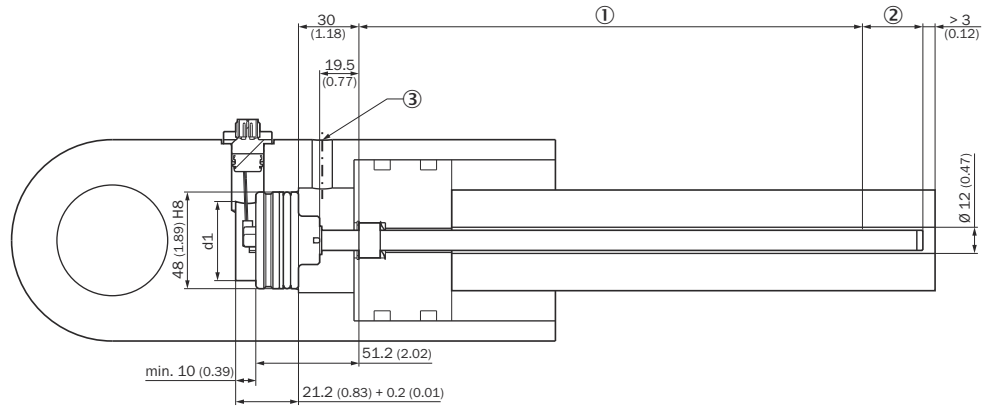


Figure 2: Installation cavity for the piston rod and pressure pipe

- ① Measuring range
- ② Damping zone
- ③ Hydraulic port



NOTICE

Recommended mounting position MAX48N. For details MAX48A and MAX30N observe the notes in the operating instructions 8021473 at www.sick.com/MAX®

4 Electrical installation

4.1 Electrical connection

The encoder is equipped with an M12 connector system.

A variant with a cable connection is also available. Male device connectors must be used in this case.

Enclosure ratings

To guarantee an IP69K enclosure rating (M12 connector system), a suitable mating connector must be used.

4.2 Connection diagram, pin assignment for 4-pin M12 male connector

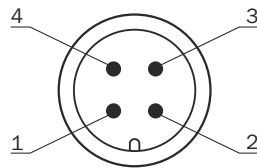


Figure 3: Pin assignment for 4-pin M12 connector

Pin assignment as per position 13 of the type code.

Pin assignment for 4-pin M12 connector (color code acc. to 5.1.2)

Type code	A	B	M	E	G	H
12/24 VDC	1	1	2	2	1	1
GND (0 V)	3	3	3	3	3	3

Type code	A	B	M	E	G	H
Signal	4	2	4	4	4	2
n.c.	2	4	1	1	2	4

4.3 Connection diagram - analog / PWM

Allocation of wire colors (voltage/PWM)

12/24 VDC	BR (brown)
GND (0 V)	BL (blue)
Voltage / PWM signal	BK (black)

Allocation of wire colors (current)

12/24 VDC	BR (brown)
GND (0 V)	BL (blue)
Current signal	WH (white)

4.4 Connection diagram, pin assignment for 5-pin M12 male connector

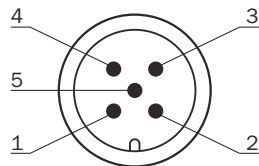


Figure 4: Pin assignment for 5-pin M12 connector

Pin assignment as per position 13 of the type code.

Pin assignment and wire color for 5-pin M12

Type code	Wire color	C	D	F	S
12/24 VDC	BR (brown)	2	1	2	1
GND (0 V)	BL (blue)	3	3	3	3
CAN_HI	BK (black)	4	4	4	4
CAN_LO	WH (white)	5	5	5	5
n.c.		1	2	1	2

4.5 Connection sequence

Connect the wires in the following sequence:

1. Connect the 12/24 VDC voltage supply.
2. Connect the GND (0 V).
3. Connect the signal.

4.6 Connection diagram for vehicle electronics

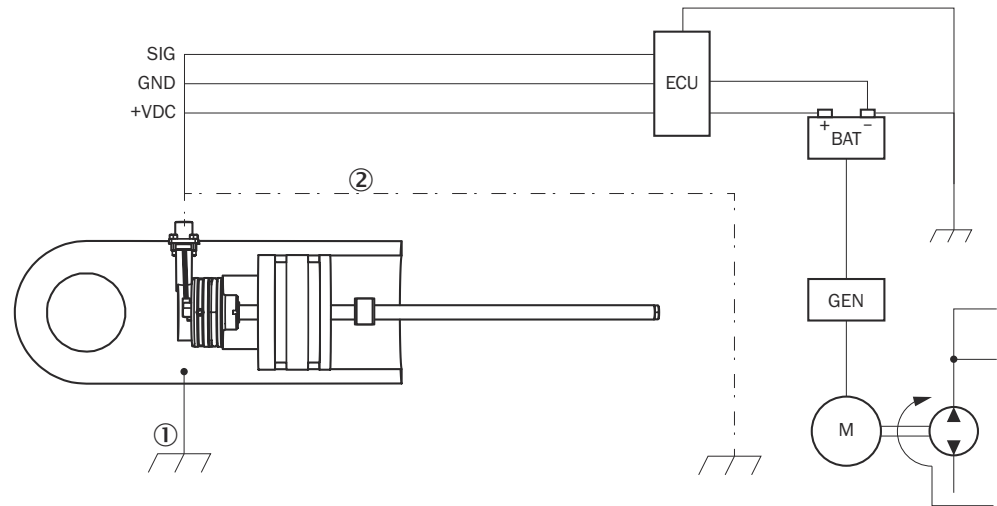


Figure 5: Connection diagram

- ① Chassis GND
- ② Cable shielding (optional)

To guarantee fault-free operation of the device, the cylinder must be connected to machine ground (Chassis GND).

The mechanical contact with another machine component equalizes the potential of the cylinder. If the cylinder is mounted in an insulated manner, separate earthing must be provided, e.g., by connecting a ground strap directly to the cylinder.

Cable shielding

The encoder is adequately shielded by the cylinder when installed, and the 3-wire connecting cable has not been provided with its own shielding. If a shielded cable with M12 mating plug is used, e.g. in a CANopen network, it is necessary to check (depending on the application) whether one side or both sides of the shield should be connected to machine ground. Any high voltage or high frequency fields in the vicinity can influence the shielding and the signals.

Operation according to EMC requirements in accordance with EN 61000-6-2/3

With the condition that the connecting cable is < 30 m, no surge voltage tests are required according to EN 61000-6-2 in chapter 3.5 and table 2. The direct current supply input is considered a signal connection.

Mounting the encoder housing outside the cylinder

For housings with screw-in studs or flange housings, care must be taken to ensure the correct ground connection to chassis GND and the required shielding.

5 Commissioning

5.1 Tolerance considerations for the set point

The set points (zero/end point) of the device are adjusted by the manufacturer to a tolerance of ± 1 mm.



NOTICE

Further tolerances must be observed when installing the cylinder.

During teach-in, the piston rod moves to the zero point and to the end point in order to eliminate all tolerances in the cylinder/encoder combination. The measured signals are programmed in the controller accordingly.

Tolerances when operating the device without teach-in

Example for a measuring range of 400 mm				
	Analog VDC	Analog mA	PWM (duty cycle)	CANopen SAE J1939
Signal	0.5 ... 4.5 V	4 ... 20 mA	10 ... 90%	PDO
Range	4000 mV	16 mA	80%	4,000 digits
Zero/end point ± 1.0 mm	± 10 mV	± 0.04 mA	± 0.2%	± 10 digits
Position magnet ± 1.0 mm	± 10 mV	± 0.04 mA	± 0.2%	± 10 digits
Mechanical assembly ± 0.5 mm	± 5 mV	± 0.02 mA	± 0.1%	± 5 digits
Total of all tolerances ± 2.5 mm	± 25 mV	± 0.10 mA	± 0.5%	± 25 digits

Zero end point

Example for a measuring range of 400 mm				
Output	Analog VDC	Analog mA	PWM (duty cycle)	CANopen SAE J1939
Signal	0.5 ... 4.50 V	4 ... 20 mA	10 ... 90%	PDO value
Zero point	± 25 mV	± 0.10 mA	± 0.5%	± 25 digits
min. zero point	0.475 V	3.90 mA	9.5%	275 digits
max. zero point	0.525 V	4.10 mA	10.5%	325 digits
End point (F.S.)	± 25 mV	± 0.10 mA	± 0.5%	± 25 digits
min. end point	4.475 V	19.90 mA	89.5%	3,975 digits
max. end point	4.525 V	20.10 mA	90.5%	4,025 digits

After installation of the encoder in the cylinder, deviations from the target values will arise due to these permissible tolerances. These deviations must be taken into consideration when setting limit values in the controller:

Deviation from the limit values

Typical values			
	Cylinder stroke (mm)		
	200 mm	400 mm	800 mm
Output signal	Tolerances		
Analog VDC	± 25 mV	± 25 mV	± 15 mV
Analog mA	± 0.20 mA	± 0.10 mA	± 0.05 mA
PWM (10 ... 90% duty cycle)	± 1.0%	± 0.5%	± 0.25%
CANopen / SAE J1939	± 25 digits	± 25 digits	± 25 digits

5.2 Putting the encoder into operation

- ▶ Check that the connectors have been connected correctly.
- ▶ Select a suitable fuse.
- ▶ Set up the filter wiring.
- ▶ Put the encoder into operation.
- ▶ Check the functioning of the encoder.

5.3 Select a suitable fuse

When selecting a suitable fuse, the transient peak current when switching on the device for the time must be taken into consideration:

Inrush current when switching the device on

Inrush current for an supply voltage of 12 VDC	2.5 A / 50 µsec typical
Inrush current for an supply voltage of 24 VDC	5.0 A / 50 µsec typical

5.4 Set up the filter wiring - analog

To reduce the noise when acquiring analog measurement data, it is essential to use a filter.

A suitable filter, for example, is a combination of $R1 = 50 \Omega$ and $C1 = 100 \text{ nF}$ to $1 \mu\text{F}$. This will keep the signal delay time within the cycle time (internal measurement frequency) while not changing the dynamic behavior significantly.

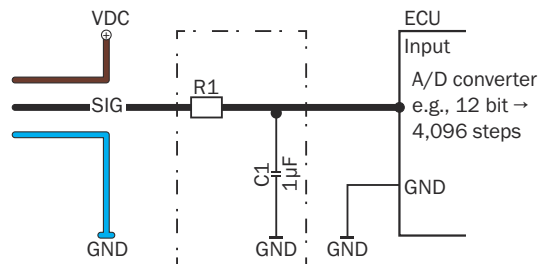


Figure 6: Filter wiring



NOTICE

The A/D converter at the input of the installed electrical controller will determine the resolution of the encoder, e.g.,:

- 8 bit = 256 steps
- 10 bit = 1,024 steps
- 12 bit = 4,096 steps

5.5 Power-up and output signal in the event of a fault

When switching on the device, the signal output is $\geq \text{F.S.O}$ = Full Scale Output. After that the device is ready for use.

Operational statuses and output signal

Output signal		
F.S.O	during power-up	in the event of a fault
4.00 ... 20.00 mA	Unusable signal	> 21.0 mA
0.50 ... 4.50 V		> 5.1 V
0.25 ... 4.50 V		> 5.1 V
0.50 ... 9.50 V		> 10.0 V
PWM (duty cycle)		$\geq 99\%$
Digital: CANopen / SAE J1939	Boot message	Error message "FFFF"

Fault:

- a) Position magnet missing
- b) Position magnet in null or cushion zone
- c) Malfunction or failure of the magnetostrictive element

5.6 Bus termination - digital

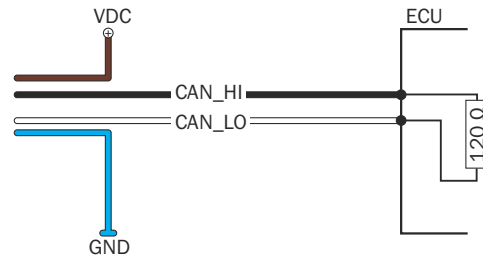


Figure 7: Bus termination

Data transmission in the CAN bus is serial (2-wire bus system). The voltage difference between the CAN_HI and CAN_LO data lines is one bit of information. To prevent signal reflections, the data lines must be terminated with a 120 Ω terminator on the open bus end. The terminator must be inserted between CAN_HI and CAN_LO.

5.7 Configuration and system startup

Before system startup, the communication parameters must be set. Only the basic procedure is described in this Quickstart. For more information, see the operating instructions.

5.7.1 Configuring CANopen

Setting the node parameters

To be able to operate the device in a CAN bus network, it is necessary to first configure the network characteristics. The basic settings for integrating a bus subscriber are made using LSS (Layer Setting Services). Every device (node) in the CAN network is uniquely identified by its LSS address. This address is composed as follows:

LSS address

	CANopen
Vendor-ID	0x1000056
Product code	as per product key
Revision number	as per product key
Serial Number	actual serial number of the CANopen encoder

Parameters specific to the CAN bus, such as baud rate and node ID, are also configured and saved via the LSS service. Both the baud rate and node ID of the encoder must be configured for operation in the specific CAN bus implementation.

5.7.2 Configuring SAE J1939

In the SAE J1939 specification, the maximum length of the network is limited to 40 meters, and the baud rate is fixed at 250 kBit/sec. It is therefore not necessary to configure these parameters when integrating the device. Furthermore, the number of nodes is limited to 30 ECUs (Electronic Control Units). Each ECU can, however, control multiple CAs (Controller Applications). Up to 253 CAs in total can be implemented in the network.

NMT (Network Management)

The naming conventions are defined in SAE J1939 and are structured as follows:

Naming structure for subscribers according to J1939

Byte 0	Byte 1	Byte 2	Byte 3	Byte 4	Byte 5
Identify Number		Manufacturer Code		ECU Instance	Function

Naming structure for subscribers according to J1939

Byte 6		Byte 7		
Reserved	Vehicle System	Vehicle System Instance	Industry Group	Arbitrary Address Capable

Setting the source address

Data source	COB-ID	Data	Destination
Controller	10ff54d4h	01; nSA*; 23; 01; 20; 07; 00; 00	Transducer
Transducer		No response	Controller

* nSA: new source address

5.7.3 System startup for CANopen

After configuring the node parameters, the device can be integrated into the network. When switched on or reset, the encoder performs a hardware initialization to bring all components into a defined initial state. Next the device- and communication-specific parameters are loaded from an EEPROM and the configuration adopted.

Once the initialization has been completed, the device reports its node ID and **pre-operational** mode to the network master by means of a boot-up message. While in this mode, the device can be configured via service data objects (SDOs).

5.7.4 System startup for SAE J1939

After the device is connected to the network and switched on, it attempts to register itself with the network master using a source address. This address claiming is performed automatically by the network. After assignment of a unique network address, the device starts sending position data and is also ready to receive configuration data.

5.7.5 Setting CANopen operating parameters

At system startup (power on, reset), the device loads the operating parameters stored in the EEPROM. These are either the factor-set values, or previously changed and saved values.

Changes are made, for example, via SDOs while in **pre-operational** mode. The identifiers are automatically set to suitable default values and saved when programming the node ID. They can subsequently be changed.

These operating parameters are stored in the object directory of the device, which provides the means for implementing the internal characteristics and functions of the device, as well as external communication. For this purpose, the object directory is divided into two parts: a Communication Profile, and a Device Profile.

5.7.6 Setting SAE J1939 operating parameters

The operating parameters of the SAE J1939 device variant can be set analogously to the CANopen variant. The device can receive configuration messages during operation, and will adopt the settings immediately after receiving the message.

The cycle time can be set using the following commands (e.g., 100*):

Setting the cycle time

Data source	COB-ID	Data	Destination
Controller	18B2SAMAh	4D; 54; 53; 00; 64*; 00*; 00; 00	Sensor

SA MAX® CAN J1939 Standard Sensor Source Address

MA Master source address

* e.g., 64; 00: Bytes to configure transmission repetition rates

5.7.7 CANopen encoder data during operation

Data is outputted by means of a Process Data Object (PDO). The PDO contains the position and speed data.

Data format

The resolution of the position data is fixed at 100 µm, and the resolution of the speed data is 1 mm/s. The currently set values can be read under index 6005 of the object directory. All position data are stored as 32-bit integer values, and speed data as 16-bit integer values.

PDO allocation when using the default settings

Identifier	DLC	D0	D1	D2	D3	D4	D5
180h + node ID	6	Position magnet 1				Speed magnet 1	

The position and speed are calculated as follows:

Position [µm] = position value [counts] * 100µm

Speed [mm/s] = speed value [counts] * 1 mm/s

5.7.8 SAE J1939 encoder data during operation

Data is outputted by means of a Data Record Message.

Data Record Message

Identifier	DLC	D0	D1	D2	D3	D4	D5	D6	D7
0 x 18 PFPSSA	8	Position		Speed		Status	Error Code	Limit Status	0xFF

PF PDU format is fixed to 255 (0xFF)

PS PDU Specific can be 0-255 (0x00 - 0xFF)

SA MAX@ CAN J1939 Standard Sensor Source Address

5.7.9 CANopen error messages

An emergency object is sent whenever there is a change to the internal error status register (even if the error has since been rectified). The object comprises 8 data bytes and is structured as follows:

Emergency object

Identifier	DLC	D0	D1	D2	D3	D4	D5	D6	D7
0x80 + node ID	8	Error Code		Error register	Manufacturer-specific				

The following errors are reported in the emergency object:

Error codes

Error code	Relevance
0000 h	Device is operating without errors
5,000 h	Device hardware error
6,300 h	Data set error

5.7.10 SAE J1939 error messages

SAE J1939 does not provide separate error objects. The device status is reported with every PDU that is sent.

6 Maintenance**6.1 Checking the functioning of the encoder****Encoder with analog interface**

To verify the proper operation of the device, perform the following checks:

- Connections and pin assignments
- Supply voltage
- Check the device by disconnecting it and testing it using an external supply
- Check the device using a multimeter as described below

Further measures, for example measuring the output signal using a multimeter, are described in the operating instructions.

6.2 Repairs

All repair work on the device must be carried out by SICK Service.

7 Decommissioning

7.1 Dismantling

When dismantling the cylinder and when removing the encoder, ensure no male connectors, cables or cable ends can be damaged in the process.

7.2 Disposal

Any device which can no longer be used must be disposed of in an environmentally friendly manner in accordance with the applicable country-specific waste disposal regulations. As the device is categorized as electronic waste, it must never be disposed of with household waste.

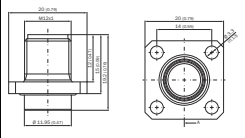

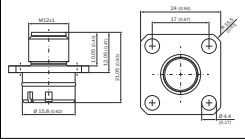

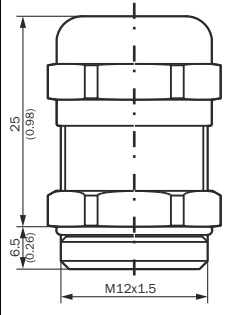

8 Annex

8.1 Accessories

Electrical connection accessories (position magnet, corrugated spring washer, circlip)

Order			<ul style="list-style-type: none"> ① Corrugated spring washer ② Position magnet ③ Circlip
Position magnet			Not included with delivery. Available as accessory.
Corrugated spring washer			Not included with delivery. Available as accessory. (Smalley)
Circlip			Not included with delivery. Available as accessory. (Smalley)

Electrical connection accessories (flange type S/L, cable gland)

M12 flange type S			<p>Mounting: 4 x M3x6 screws Not included with delivery. Available as accessory.</p>
M12 flange type L			<p>Mounting: 4 x M4x6 screws Not included with delivery. Available as accessory.</p>
Cable gland			<p>Not included with delivery. Available as accessory.</p>



NOTE

For spare part, see product pages of the MAX® www.sick.com/MAX® or product information:

- MAX48N product information: 8021725
- MAX48A product information: 8025847
- MAX30N product information: 8024964

9 Conformities

9.1 CE Declaration of Conformity

The CE Declaration of Conformity and other certificates can be downloaded from the Internet at:

- www.sick.com/MAX®



Australia

Phone +61 (3) 9457 0600
1800 33 48 02 – tollfree
E-Mail sales@sick.com.au

Austria

Phone +43 (0) 2236 62288-0
E-Mail office@sick.at

Belgium/Luxembourg

Phone +32 (0) 2 466 55 66
E-Mail info@sick.be

Brazil

Phone +55 11 3215-4900
E-Mail comercial@sick.com.br

Canada

Phone +1 905.771.1444
E-Mail cs.canada@sick.com

Czech Republic

Phone +420 234 719 500
E-Mail sick@sick.cz

Chile

Phone +56 (2) 2274 7430
E-Mail chile@sick.com

China

Phone +86 20 2882 3600
E-Mail info.china@sick.net.cn

Denmark

Phone +45 45 82 64 00
E-Mail sick@sick.dk

Finland

Phone +358-9-25 15 800
E-Mail sick@sick.fi

France

Phone +33 1 64 62 35 00
E-Mail info@sick.fr

Germany

Phone +49 (0) 2 11 53 010
E-Mail info@sick.de

Greece

Phone +30 210 6825100
E-Mail office@sick.com.gr

Hong Kong

Phone +852 2153 6300
E-Mail ghk@sick.com.hk

Hungary

Phone +36 1 371 2680
E-Mail ertekesites@sick.hu

India

Phone +91-22-61119 8900
E-Mail info@sick-india.com

Israel

Phone +972 97110 11
E-Mail info@sick-sensors.com

Italy

Phone +39 02 27 43 41
E-Mail info@sick.it

Japan

Phone +81 3 5309 2112
E-Mail support@sick.jp

Malaysia

Phone +603-8080 7425
E-Mail enquiry.my@sick.com

Mexico

Phone +52 (472) 748 9451
E-Mail mexico@sick.com

Netherlands

Phone +31 (0) 30 229 25 44
E-Mail info@sick.nl

New Zealand

Phone +64 9 415 0459
0800 222 278 – tollfree
E-Mail sales@sick.co.nz

Norway

Phone +47 67 81 50 00
E-Mail sick@sick.no

Poland

Phone +48 22 539 41 00
E-Mail info@sick.pl

Romania

Phone +40 356-17 11 20
E-Mail office@sick.ro

Russia

Phone +7 495 283 09 90
E-Mail info@sick.ru

Singapore

Phone +65 6744 3732
E-Mail sales.gsg@sick.com

Slovakia

Phone +421 482 901 201
E-Mail mail@sick-sk.sk

Slovenia

Phone +386 591 78849
E-Mail office@sick.si

South Africa

Phone +27 10 060 0550
E-Mail info@sickautomation.co.za

South Korea

Phone +82 2 786 6321/4
E-Mail infokorea@sick.com

Spain

Phone +34 93 480 31 00
E-Mail info@sick.es

Sweden

Phone +46 10 110 10 00
E-Mail info@sick.se

Switzerland

Phone +41 41 619 29 39
E-Mail contact@sick.ch

Taiwan

Phone +886-2-2375-6288
E-Mail sales@sick.com.tw

Thailand

Phone +66 2 645 0009
E-Mail marcom.th@sick.com

Turkey

Phone +90 (216) 528 50 00
E-Mail info@sick.com.tr

United Arab Emirates

Phone +971 (0) 4 88 65 878
E-Mail contact@sick.ae

United Kingdom

Phone +44 (0)17278 31121
E-Mail info@sick.co.uk

USA

Phone +1 800.325.7425
E-Mail info@sick.com

Vietnam

Phone +65 6744 3732
E-Mail sales.gsg@sick.com

Detailed addresses and further locations at www.sick.com