

Détecteurs à ultrasons Sure Cross® U-GAGE K50U



Fiche technique

Détecteur ultrasonique U-GAGE K50U avec interface série conçue pour fonctionner avec les nœuds Sure Cross équipés d'une interface série



Le détecteur Sure Cross® K50U est adapté à un large éventail d'environnements et mesure la distance entre une cible et le détecteur.

- Portée de détection de 3 mètres avec une zone morte de 300 mm
- Mesure de la distance entre la cible et le détecteur
- Compensation de température intégrée
- Conception robuste résistant aux environnements difficiles ; conforme aux normes CEI IP67, NEMA 6P
- Connexion à l'aide d'une interface série 1 fil
- Conçu pour fonctionner avec les modèles de nœuds à interface série 1 fil FlexPower DX80N9X1S-P6 et DX80N2X1S-P6, les modèles de nœuds à interface série 1 fil DX80N9X6S-P6 et DX80N2X6S-P610 à alimentation 10-30 Vcc, les radios M-H6 et M-H6L multi-sauts et les nœuds de détection Q45 sans fil DX80N2Q45U et DX80N9Q45U



AVERTISSEMENT: A ne pas utiliser en guise de protection individuelle

Ce produit ne doit pas être utilisé en tant que système de détection destiné à la protection individuelle. Une utilisation dans de telles conditions pourrait entraîner des dommages corporels graves, voire mortels. Ce produit n'est pas équipé du circuit redondant d'autodiagnostic nécessaire pour être utilisé dans des applications de protection personnelle. Une panne du capteur ou un mauvais fonctionnement peut entraîner l'activation ou la désactivation de la sortie.

Modèles

Modèle	Portée et fréquence	Tension d'alimentation	E/S
K50UX1RA	Portée : 300 mm à 3 m Fréq. : 114 kHz	3,6 à 5,5 Vcc	Distance jusqu'à la cible à l'aide d'une interface série 1 fil

Présentation

Le K50U est un détecteur à ultrasons facile d'emploi d'une grande portée et avec compensation de température intégrée. Il est conçu pour être connecté à un nœud à l'aide d'une interface série 1 fil. Pour installer le détecteur sur le nœud série ou un câble, procédez comme suit :

1. Alignez l'encoche sur le connecteur femelle du nœud ou du câble avec la clé dans le connecteur mâle du détecteur.
2. Faites glisser doucement l'extrémité du détecteur dans le connecteur du nœud ou du câble.
3. Tournez l'écrou fileté du nœud ou du câble pour resserrer le détecteur. N'ESSAYEZ PAS de faire pivoter le détecteur après sa connexion au port série du nœud ou à l'extrémité du câble, cela risquerait de l'endommager.

Les LED signalent l'état du détecteur. La LED d'alimentation verte clignotante indique que le détecteur est en mode marche (fonctionnement normal du détecteur).

Configurez ce détecteur à l'aide de l'[outil de configuration du détecteur](#) Sure Cross® (manuel d'instructions [170002](#)) et du câble adaptateur BWA-USB1WIRE-001 (fiche technique [170020](#)).

Principe de fonctionnement

Les capteurs ultrasoniques émettent une ou plusieurs impulsions d'énergie ultrasonique qui se propagent dans l'air à la vitesse du son. Une partie de cette énergie est réfléchiée par la cible et retransmise au capteur. Le capteur mesure le temps total nécessaire pour que l'énergie atteigne la cible et revienne vers le capteur. La distance par rapport à l'objet est alors calculée à l'aide de la formule suivante : $D = ct \div 2$

D = distance entre le capteur et la cible

c = vitesse du son dans l'air

t = temps de transit de l'impulsion ultrasonique

Pour améliorer la précision, le capteur ultrasonique peut faire la moyenne de plusieurs impulsions avant de générer une nouvelle valeur.

Effets de la température

La vitesse du son dépend de la composition, de la pression et de la température du gaz dans lequel il se déplace. Pour la plupart des applications ultrasoniques, la composition et la pression du gaz sont relativement fixes, alors que la température peut fluctuer.

Dans l'air, la vitesse du son varie en fonction de la température selon l'approximation suivante :

En mesures métriques : $C_{m/s} = 20 \sqrt{273 + T_C}$

$C_{m/s}$ = vitesse du son en mètres par seconde

T_C = température en °C

En mesures anglaises : $C_{ft/s} = 49 \sqrt{460 + T_F}$

$C_{ft/s}$ = vitesse du son en pieds par seconde

T_F = température en °F

Compensation de température

Les variations de la température ambiante ont une incidence sur la vitesse du son, laquelle affecte à son tour le temps total de l'écho mesuré par le détecteur. Une augmentation de la température ambiante rapproche les deux limites de la fenêtre de détection du capteur. À l'inverse, une diminution de la température ambiante éloigne les deux limites du détecteur. Cette dérive correspond environ à 3,5 % de la distance limite pour une variation de température de 20° C.

La série K50U possède une fonction de compensation de la température pour réduire d'environ 90 % les erreurs du détecteur dues à la température. L'exposition directe à la lumière du soleil peut affecter la précision de la compensation de température.

Voyants LED

	LED de signal (rouge)	LED de mise sous tension (verte)
Le détecteur est hors tension		OFF
Le détecteur fonctionne normalement (détecteur sous tension, en mode RUN)		Clignotant
Transmission/réception de communications en série	Clignotement intermittent	
Erreur	Clignotement continu	
Réservé	OFF	

Mode erreur d'autodiagnostic — Dans le cas très rare d'une erreur de mémoire du microprocesseur, la LED de signal clignote en continu. Si c'est le cas, les paramètres de réglage sont perdus et le détecteur peut être corrompu. Contactez votre représentant Banner pour de plus amples informations.

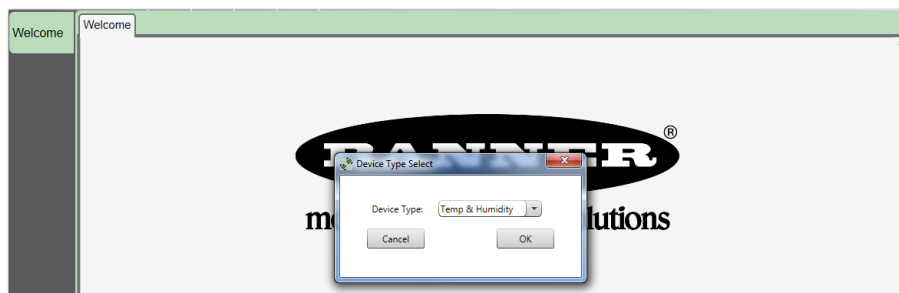
Outil de configuration du détecteur

L'outil de configuration du détecteur permet de gérer les paramètres du détecteur, de collecter des données et d'afficher une représentation visuelle des données d'une série de détecteurs, en toute simplicité. L'outil de configuration du détecteur peut être exécuté sur n'importe quel ordinateur Windows et utilise un câble adaptateur pour connecter le détecteur à l'ordinateur.

Téléchargez la version la plus récente de l'outil de configuration du détecteur sur le site web de Banner Engineering : www.bannerengineering.com/wireless. À l'heure actuelle, l'outil de configuration du détecteur prend en charge les détecteurs suivants :

Type de détecteur	Modèle	Câble adaptateur USB
Température et humidité	M12FTH3Q et M12FT3Q	Modèle BWA-HW-006 : câble adaptateur USB – RS-485
	M12FTH4Q et M12FT4Q	Modèle BWA-USB1WIRE-001 : câble adaptateur 1 fil USB – RS-232
Vibrations et température	QM42VT1	Modèle BWA-USB1WIRE-001 : câble adaptateur 1 fil USB – RS-232
	QM42VT2	Modèle BWA-HW-006 : câble adaptateur USB – RS-485
GPS	GPS50M	Modèle BWA-HW-006 : câble adaptateur USB – RS-485 ET connecteur de type M12/Euro à câbler sur site ou connecteur déporté
Détecteur U-GAGE K50U	K50UX1RA	Modèle BWA-USB1WIRE-001 : câble adaptateur 1 fil USB – RS-232
	K50UX2RA	Modèle BWA-HW-006 : câble adaptateur USB – RS-485

Lancez l'outil de configuration du détecteur et dans la liste déroulante, sélectionnez le type de détecteur et cliquez sur OK.



Raccordement

Ce détecteur est conçu pour être directement raccordé aux nœuds compatibles. Le nœud alimente le détecteur et demande périodiquement des données via l'interface série 1 fil. Référez-vous aux schémas de contrôle Classe I Division 2 (réf. 143086) pour connaître les limitations ou spécifications du câblage.

Connecteur QD de type M12/Euro à 5 broches (mâle)	Broche	Couleur du fil	Raccordement du détecteur
	1	Marron	Entrée d'alimentation, 3,6 à 5,5 Vcc
	2	Blanc	Sélection du dispositif série 1 fil (entrée NPN du dispositif de détection)
	3	Bleu	Masse (-)
	4	Noir	Non utilisé/réservé
	5	Gris	Communication série 1 fil

Registres de maintien

Température = (valeur de registre Modbus) ÷ 20. Distance (pouces) = (valeur de registre Modbus) ÷ 100.

Registre du détecteur	Type de sortie	Plage d'E/S		Représentation des registres de maintien	
		Min.	Max.	Min. (déc.)	Max. (déc.)
1	Distance (en mm)	0	65535	0	65535
2	Temp. °C	-1638,4	1638,3	-32768	32767
3	Temp. °F	-1638,4	1638,3	-32768	32767
4	Distance (pouces)	0	655,35	0	65535

Les mesures de distance inférieures à 250 mm (9,84 pouces) donnent une valeur de registre de 0. Si le détecteur ne reçoit aucune réflexion car la cible est trop éloignée, la valeur de registre est une valeur d'erreur de 65535.

Spécifications

Tension d'alimentation
3,6 à 5,5 Vcc

Intensité

Détection par défaut : 180 µA
Détection désactivée : 40 µA
Communic. actives : 3,3 mA

Performances

Distance de détection : 300 mm à 3 m
Fréquence ultrasonique : 114 kHz
Effet de la température : 0,02% de la distance par °C
Résolution : 0,1 % de la distance (1,5 mm minimum)

Matériel de communication

Interface série 1 fil
Débit en bauds : 9,6 k, 19,2 k (par défaut) ou 38,4 k
Format des données : 8 bits de données, pas de parité (par défaut), parité paire ou parité impaire
1 bit d'arrêt

Matériau

Boîtier : polyester PBT
Transducteur : composite époxy - céramique

Voyants

2 LED

Raccordement

Raccord QD mâle de type M12/Euro à 5 broches intégré

Entrées logiques

1 entrée NPN (absorption de courant)
Valeurs nominales : courant 3 mA max. à 30 V cc
Condition ON : moins de 0,7 V
Condition OFF : plus de 2 V ou circuit ouvert

Sorties logiques

Sorties logiques. 1 sortie NMOS (absorption de courant) (non utilisée)
Valeur nominale de la sortie logique : courant max. < 10 mA à 30 Vcc ; tension de saturation à l'état ON : moins de 0,7 V à 20 mA
Sortie logique ON Moins de 0,7 V
Sortie logique OFF. Ouvert

Protocole de communication

Nœud de détection DX80 Sure Cross - Interface série 1 fil universelle

Ligne de communication

Niveau de réception ON : plus de 2 V
 Niveau de réception OFF : moins de 0,7 V
 Niveau de transmission ON : 2,7 à 3 V
 Niveau de transmission OFF : 0 V (résistance de rappel de 10 kOhm)

Nœuds compatibles

Modèles 900 MHz

DX80N9X1S-P6
 DX80N9X6S-P6
 DX80DR9M-H6 et -H6L
 DX80N9Q45U

Modèles 2,4 GHz

DX80N2X1S-P6
 DX80N2X6S-P6
 DX80DR2M-H6 et -H6L
 DX80N2Q45U

Indice de protection

Conception étanche conforme à CEI IP67 (NEMA 6)

Conditions d'utilisation

-40 °C à +70 °C
 Humidité relative max. de 95% à +50 °C (sans condensation)

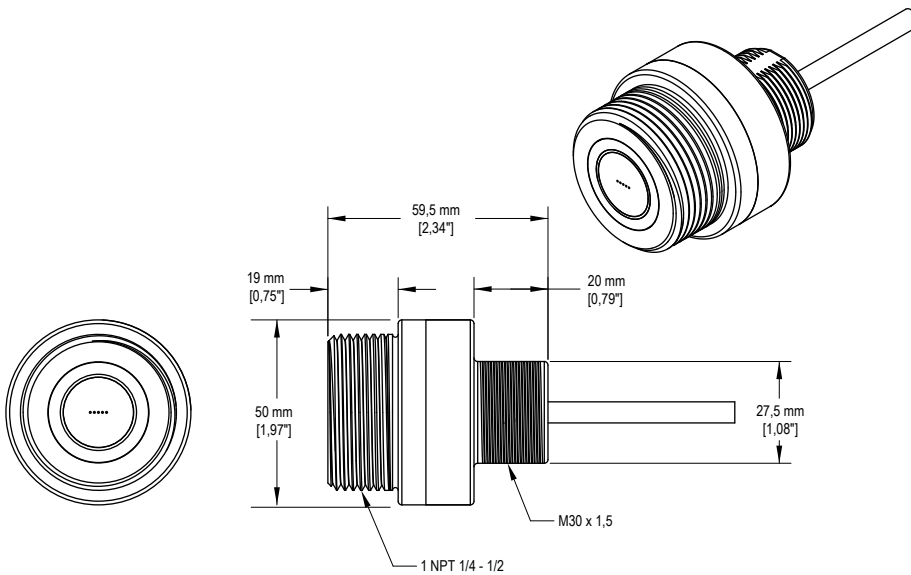
Résistance aux vibrations et aux chocs mécaniques

Tous les modèles sont conformes aux exigences de la norme militaire 202F, Méthode 201A (vibration : 10 à 60 Hz max. double amplitude 0,06", accélération maximale 10G). Ils sont aussi conformes à la norme CEI 947-5-2 : demi-onde sinusoïdale de 30G, pendant 11 ms.

Certifications

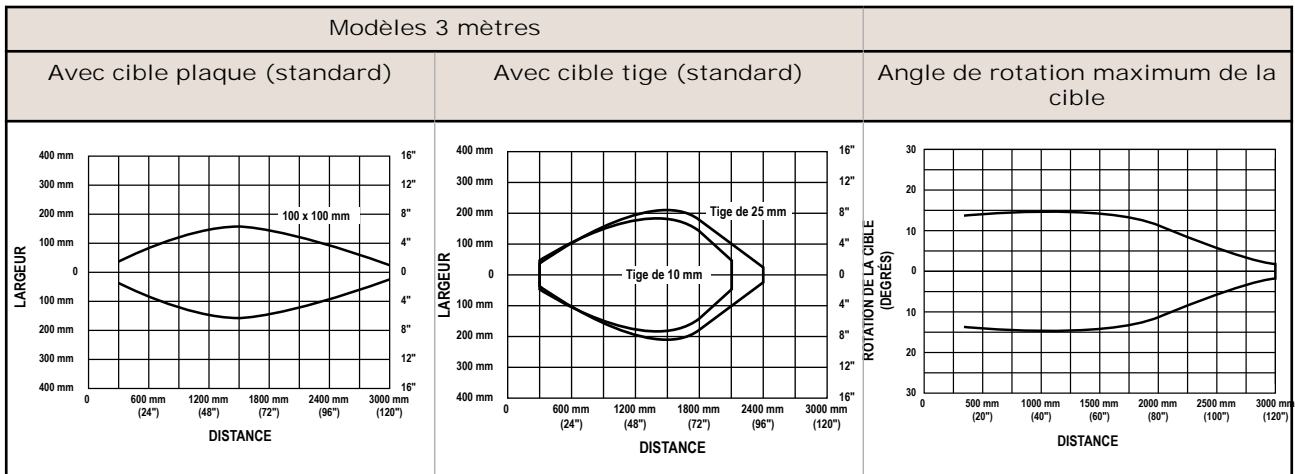


Dimensions



Toutes les mesures sont indiquées en millimètres, sauf indication contraire.

Courbes de performances



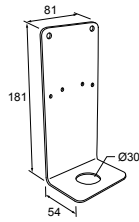
¹ L'utilisation prolongée des appareils aux conditions maximales de fonctionnement peut raccourcir leur durée de vie.

Accessoires

Équerres

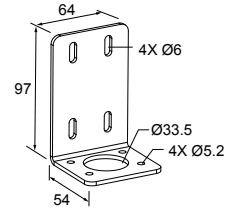
BWA-BK-004

- Montage du détecteur à ultrasons K50U et d'un nœud DX80 ou Q45U sans fil



BWA-BK-006

- Montage du détecteur à ultrasons K50U et d'un nœud Q45U sans fil



Câbles de type Euro - Rallonge

Lorsque vous utilisez le nœud FlexPower à piles, utilisez une rallonge. Lorsque vous utilisez le nœud FlexPower à alimentation externe, utilisez un câble à un seul raccord. Si vous utilisez la ligne de communication, la longueur du câble ne peut dépasser 3 m.

Câbles filetés à 5 broches de type M12/Euro – à double extrémité et avec une longueur inférieure à 3 m				
Modèle	Longueur	Type	Dimensions	Brochage
DEE2R-51D	0,31 m	Femelle droit / Mâle droit		Mâle
DEE2R-53D	0,91 m			Femelle
DEE2R-58D	2,44 m			<p>1 = Marron 2 = Blanc 3 = Bleu 4 = Noir 5 = Vert/jaune</p>

Garantie limitée de Banner Engineering Corp.

Banner Engineering Corp. garantit ses produits contre tout défaut lié aux matériaux et à la main d'œuvre pendant une durée de 1 an à compter de la date de livraison. Banner Engineering Corp. s'engage à réparer ou à remplacer gratuitement tout produit défectueux de sa fabrication et renvoyé à l'usine durant la période de garantie. La garantie ne couvre en aucun cas les dommages résultant d'une utilisation ou d'une installation inappropriée, abusive ou incorrecte du produit Banner.

CETTE GARANTIE LIMITÉE EST EXCLUSIVE ET PRÉVAUT SUR TOUTES LES AUTRES GARANTIES, EXPRESSES OU IMPLIQUES (Y COMPRIS, MAIS SANS S'Y LIMITER, TOUTE GARANTIE DE QUALITÉ MARCHANDE OU D'ADÉQUATION À UN USAGE PARTICULIER), QUE CE SOIT DANS LE CADRE DE PERFORMANCES, DE TRANSACTIONS OU D'USAGES DE COMMERCE.

Cette garantie est exclusive et limitée à la réparation ou, à la discrétion de Banner Engineering Corp., au remplacement. EN AUCUNE CIRCONSTANCE, BANNER ENGINEERING CORP. NE SERA TENU RESPONSABLE VIS-A-VIS DE L'ACHETEUR OU TOUTE AUTRE PERSONNE OU ENTITÉ, DES COÛTS SUPPLÉMENTAIRES, FRAIS, PERTES, PERTE DE BÉNÉFICES, DOMMAGES CONSÉCUTIFS, SPÉCIAUX OU ACCESSOIRES RÉSULTANT D'UN DÉFAUT OU DE L'UTILISATION OU DE L'INCAPACITÉ À UTILISER LE PRODUIT, EN VERTU DE TOUTE THÉORIE DE RESPONSABILITÉ DÉCOULANT DU CONTRAT OU DE LA GARANTIE, DE LA RESPONSABILITÉ JURIDIQUE, DÉLICTUELLE OU STRICTE, DE NÉGLIGENCE OU AUTRE.

Banner Engineering Corp. se réserve le droit de modifier ou d'améliorer la conception du produit sans être soumis à une quelconque obligation ou responsabilité liée à des produits précédemment fabriqués par Banner Engineering Corp. Toute installation inappropriée, utilisation inadaptée ou abusive de ce produit et utilisation du produit aux fins de protection personnelle alors que le produit n'a pas été conçu pour cela annulent la garantie du produit. Toute modification apportée à ce produit sans l'autorisation expresse de Banner Engineering annule les garanties du produit. Toutes les spécifications publiées dans ce document sont susceptibles d'être modifiées. Banner se réserve le droit de modifier à tout moment les spécifications du produit ou la documentation. En cas de différences entre les spécifications et informations produits publiées en anglais et dans une autre langue, la version anglaise prévaut. Pour obtenir la dernière version d'un document, rendez-vous sur notre site : www.bannerengineering.com.