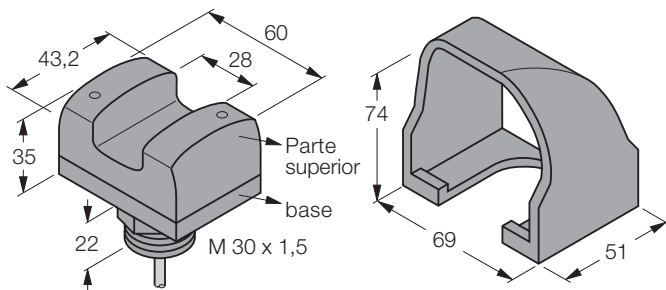


## Interruptores ópticos de contacto

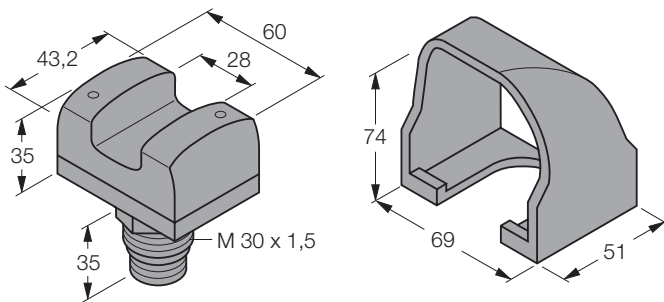


### Dimensiones [mm]

#### ● Cable

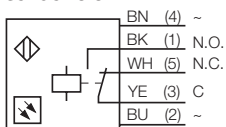


#### ● Conector

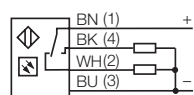


### Cableado

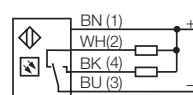
Versión CA y CA/CC con salida relé



CC versión pnp con luz/sin luz



CC versión npn con luz/sin luz



### Longitud de onda

IR (infrarroja) 880 nm

### Alimentación

Tensión de alimentación  
 Versión CC 10...30 VDC  
 Versión CA con salida relé 220...240 VAC  
 Versión CA/CC con salida relé 20...30 VAC o 20...30 VDC

Corriente sin carga ≤ 25 mA

### Salida

Corriente de carga continua  
 Versión CC ≤ 150 mA  
 Versión CA con salida relé ≤ 7 A  
 Versión CA/CC con salida relé ≤ 7 A

### Materiales

Caja base PBT  
 parte superior Lexan® o polysulfone polycarbonato + PET  
 Cubiertas Tipo de protección (IEC 529/DIN 40050-9) IP66  
 Intervalo de temperatura -20...+50 °C  
 Cable 2 m, PVC 5 x 0,5 mm<sup>2</sup>  
 Conector minifast®

### LED indicadores

Rojo detección de luz  
 Rojo alimentación

### Accesorios

#### Tapas (incluidas con el equipo)

OTC-1-BK 38 807 00 cubiertas, negro  
 OTC-1-GN 38 809 00 cubiertas, verde  
 OTC-1-RD 30 309 77 cubiertas, rojo  
 OTC-1-YW 30 309 78 cubiertas, amarillo

#### Accesorios de montaje

SMB30SC 30 525 21 soporte giratorio

#### Conector

RK 40-2 69 175 cable recto con conector hembra  
 RK 50-2 69 166 cable recto con conector hembra

# Sensores Fotoeléctricos

## Interruptores ópticos de contacto

Alimentación 10...30 V CC 220/240 CA <sup>1)</sup> 20...30 V CA/CC	Salida pnp npn Relé <sup>2)</sup>	Conexión			Tipo	N° identificación Cubiertas negro	Cubiertas rojo	Cubiertas amarillo	Cubiertas verde
		Desconexión rápida	Cable integrado 2 m	Parte superior de polysulfone <sup>3)</sup>					
●	●	●	●	●	OTB-VP6	38 806 00	30 350 74	30 350 94	30 351 14
●	●	●	●	●	OTB-VP6-QD	38 805 00	30 350 75	30 350 95	30 351 15
●	●	●	●	●	OTB-VN6	38 803 00	30 350 70	30 350 90	30 351 10
●	●	●	●	●	OTB-VN6-QD	38 800 00	30 350 71	30 350 91	30 351 11
●	●	●	●	●	OTB-VP6L	30 341 10	30 350 76	30 350 96	30 351 16
●	●	●	●	●	OTB-VP6L-QD	30 349 97	30 350 77	30 350 97	30 351 17
●	●	●	●	●	OTB-VN6L	30 337 06	30 350 72	30 350 92	30 351 12
●	●	●	●	●	OTB-VN6L-QD	30 350 57	30 350 73	30 350 93	30 351 13
●	●	●	●	●	OTB-B5	38 802 00	30 350 62	30 350 82	30 351 02
●	●	●	●	●	OTB-B5-QD	38 808 00	30 350 63	30 350 83	30 351 03
●	●	●	●	●	OTB-B5L	30 322 54	30 350 64	30 350 84	30 351 04
●	●	●	●	●	OTB-B5L-QD	30 322 56	30 350 65	30 350 85	30 351 05
●	●	●	●	●	OTB-VR81	38 810 00	30 350 66	30 350 86	30 351 06
●	●	●	●	●	OTB-VR81-QD	38 811 00	30 350 67	30 350 87	30 351 07
●	●	●	●	●	OTB-VR81L	38 812 00	30 350 68	30 350 88	30 351 08
●	●	●	●	●	OTB-VR81L-QD	30 340 41	30 350 69	30 350 89	30 351 09

<sup>1)</sup> También disponible con alimentación 105...130 VCA

<sup>2)</sup> Con conector hembra RK40-2

<sup>3)</sup> Consideraciones ambientales para modelos con cubierta superior de polisulfuro:

El recubrimiento superior de polisulfuro se volverá frágil con exposiciones prolongadas a la luz solar. El cristal de la ventana filtra efectivamente la luz ultravioleta de longitudes de onda más largas y proporciona excelente protección de la luz solar.

<sup>4)</sup> Consideraciones ambientales para modelos con cubierta superior de policarbonato Lexan®:

Evitar la exposición prolongada al agua caliente y ambientes húmedos de alta temperatura, superiores a 66 °C. Evitar el contacto con hidrocarburos aromáticos (como el tolueno y xileno), hidrocarburos halogenados y álcalis fuertes. Limpiar periódicamente usando una solución jabonosa moderada y un paño suave. Evitar los materiales alcalinos fuertes.

Sujeto a cambios sin previo aviso • Edición 07.99 • P/N SD037G9A



ADVERTENCIA ! Estos sensores fotoeléctricos de presencia NO incluyen los circuitos redundantes de autocomprobación necesarios para usarlos en situaciones que comprometan la seguridad de las personas. El fallo o mal funcionamiento de un sensor puede hacer que sus bornes de salida queden en condición tanto activa como inactiva.