



## 特長

- 堅牢なダイカストハウジング(ニッケルメッキ処理)
- 保護構造 IEC IP67
- すぐれた耐ノイズ性
- プッシュボタンによる簡単な感度調整
- プッシュボタンによるライトオン/ダークオン切り替え
- NPN/PNP切り替え(配線による); 負荷電流300mA
- 相互干渉防止機能内蔵

## 型番一覧

検出モード		型番*1	検出距離	出力	エクセスゲイン	ビームパターン
反射型	赤外光880nm	TM18BM6D	500mm	NPN/PNP 切り替え	<p>25℃にて測定</p>	<p>25℃にて測定</p>
					<p>25℃にて測定</p>	
偏光回帰反射型	赤色光680nm	TM18BM6LP	3m*2	NPN/PNP 切り替え	<p>25℃にて測定</p>	<p>25℃にて測定</p>

\*1 上表の型番は、2mのケーブル引き出しタイプです。その他に、下記のタイプがあります。

- 9mケーブル：型番最後に“W/30”を付けます(例：TM18BM6D W/30)
- 4ピンユーロスタイルコネクタ：型番の最後に“Q”を付けます(例：TM18BM6DQ)
- 4ピンユーロスタイル・ビッグテール：型番の最後に“QP”を付けます(例：TM18BM6DQP)

\*2 回帰反射型の仕様は、反射板BRT-84を使用した場合です。実際の検出距離は、反射板の反射率と面積に依存します。たとえば、BRT-92X92Cでは検出距離が5mになります。

# TM18 – アンプ内蔵型 メタルハウジングセンサ

## プログラミング

TM18のプログラミングは、ハウジング上のプッシュボタンを使用することで簡単に  
行えます。検出する環境に合わせる感度調整機能のダークティーチ、およびライト  
オンとダークオンの切り替えを同じプッシュボタンで行います。

ダークティーチでは、複数のターゲットをティーチングすることなしに、感度を可  
能な限り最大にします。一般に反射型では、ダーク状態は検出するオブジェクトの  
背景になります。回帰反射型では、ダーク状態が検出するオブジェクトになります。

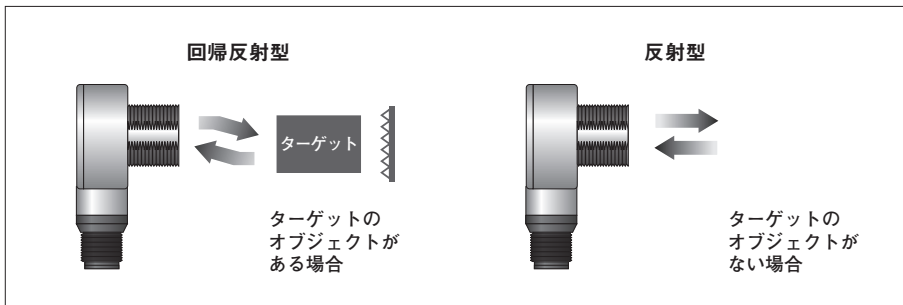


Fig. 1 ダーク状態

### ダークティーチの手順

- **反射型**：センサの検出エリアから検出するオブジェクトを取り除きます。  
**回帰反射型**：検出するオブジェクトをセンサと反射板の間に入れます。
- プッシュボタンを約2秒間押します。受光表示が赤と緑に点滅します。
- ボタンを開放します。ティーチングが完了すると、LEDの点滅が停止します。

### ライトオン (LO) / ダークオン (DO) の選択

プッシュボタンを使ってLO (受光時出力ON) とDO (受光しないとき出力ON) を切り  
替えます。LO/DOの切り替えは、感度に影響しません。

- プッシュボタンを約10秒間押してから開放します。
- 受光表示の赤と緑の点滅に続き、1色で5回点滅し設定内容を表示します。  
緑で5回点滅 = LO  
赤で5回点滅 = DO

センサの状態	電源表示	受光表示
RUNモード		
受光したとき	点灯	消灯
受光しないとき	点灯	赤く点灯
ティーチモード	点灯	赤と緑で点滅
LOへ切替時	点灯	緑で5回点滅
DOへ切替時	点灯	赤で5回点滅

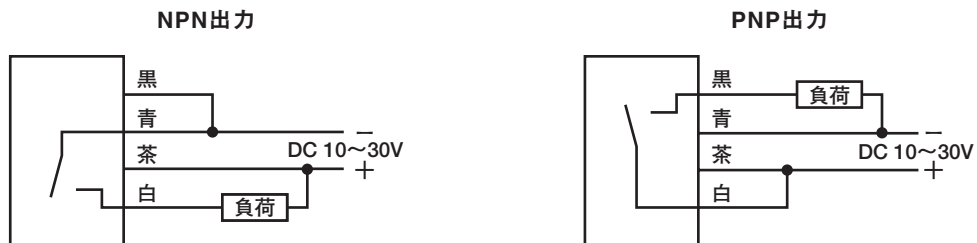
Table 1 RUNおよびティーチモード時の表示

# TM18 – アンプ内蔵型 メタルハウジングセンサ

## 仕様

型番	TM18BM6D	TM18BM6LP
検出方式	反射型	偏光回帰反射型
光源	赤外光880nm	赤色光680nm
検出距離	500mm	3m (BRT-84使用時)
電源電圧	DC10~30V (最大リップル10%)	
消費電流	40mA以下	
電源保護回路	サージ保護、逆接続保護	
初期リセット時間	300ms; この間、出力は動作しません。	
出力	NPN/PNP切替可 (「配線」を参照)	
負荷電流	各最大300mA (25℃にて)	
漏れ電流	NPN: 100 $\mu$ A以下 (DC30Vにて)    PNP: 300 $\mu$ A以下 (DC30Vにて)	
残り電圧	1V以下 (10mAにて)    1.5V以下 (300mAにて)	
出力保護回路	過負荷保護、ショート保護	
応答時間	3ms ON/OFF	
繰り返し精度	最大300 $\mu$ s	
感度調整	プッシュボタンによる	
LO/DO切り替え	プッシュボタンによる	
NPN/PNP切り替え	配線による	
表示	電源表示 (緑)	電源投入時点灯
	受光表示 (赤/緑)	Page 2のTable 1参照
材質	亜鉛合金 (銅/ニッケルメッキ)	
保護構造	IEC IP67、NEMA 6	
接続	4芯PVCケーブル2m、4芯PVCケーブル9 m、4ピンユーロスタイルコネクタ、 または、4ピンユーロスタイル150mmビッグテールコネクタ	
使用周囲温度	-20~+55℃	
使用周囲湿度	最大90%RH (50℃にて; 結露しないこと)	

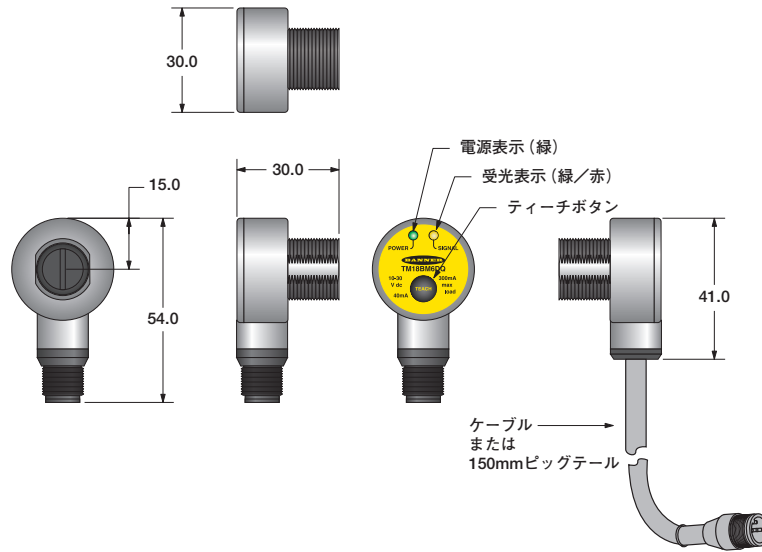
## 配線



Note: QDコネクタタイプの配線も同様です。

# TM18 - アンプ内蔵型 メタルハウジングセンサ

## 外形



[単位：mm]

## アクセサリ

### ユーロスタイルQDケーブル

スタイル	型番	全長 [m]	外形 [mm]
4ピン ストレート	MQDC-406	2	
	MQDC-415	5	
	MQDC-430	9	
4ピン ライト アングル	MQDC-406RA	2	
	MQDC-415RA	5	
	MQDC-430RA	9	

### マウンティング・ブラケット

SMBT18Y	<ul style="list-style-type: none"> <li>ダイカストブラケット</li> <li>ユーロスタイルのコネクタタイプ、またはケーブル引き出しタイプに適合</li> </ul>
[単位：mm]	

**保証：**製品保証期間は1年と致します。当社の責任により不具合が発生した場合、保証期間内にご返却頂きました製品については無償で修理または代替致します。ただし、お客様によりダメージを受けた場合や、アプリケーションが適切でなく製品動作が不安定な場合等は、保証範囲外とさせていただきます。



**警告...**人身保護用に使用しないで下さい。

本製品を人身保護用の検出装置として使用しないで下さい。重大な事故につながる危険があります。

本製品は、安全関連のアプリケーションに使用する上で最低限必要な二重化回路と自己診断機能を内蔵しておりません。本製品の故障または誤作動により、出力がONになる場合とOFFになる場合のどちらの場合もあります。安全関連のアプリケーションの場合、OSHA、ANSI、IECの規格に適合する製品が掲載された『マシンセーフティカタログ』をご参照下さい。

ご注意：本製品および本書の内容については、改良のため予告なく変更する場合があります。