



## Series SL10 en SL(O)30 opto-elektronische sleufsensoren

### Golflengte

Rood 680 nm (SL10 en SL30)  
IR (infrarood) 890 nm (SLO30)

### Instellingen

gevoeligheid (SL10 en SL30)  
licht-/donkerschakeling<sup>1)</sup>

### Voedingsspanning

Bedrijfsspanning  $U_B$  10...30 VDC  
Restriimpelspanning  $V_{pp}$   $\leq 10\%$   
Eigen stroomopname  $I_0$   $\leq 30$  mA

### Bescherming

ompoolbeveiliging  
piekspanningsbeveiliging  
kortsluitbeveiliging

### Uitgang

Nominale bedrijfsstroom  $I_e$   $\leq 150$  mA  
Schakelfrequentie  $\leq 500$  Hz  
 $\leq 1,6$  kHz (...Y)

### Materiaal

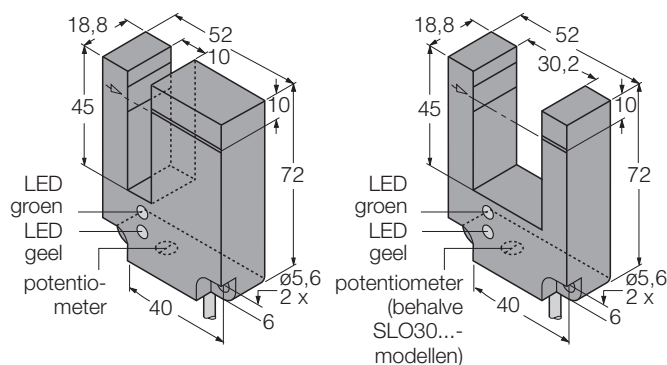
Behuizing glasvezelversterkt polyester  
Lens acryl  
Beschermingsgraad (IEC 60529/EN 60529) IP67  
Bedrijfstemperatuurbereik  $-40...+70$  °C  
Kabel 2 m, PVC, 5 x 0,5 mm<sup>2</sup>  
Connector eurocon (M12 x 1)

### LED-indicaties

Groen bedrijfsspanning  
Geel schakeltoestand  
Geel knipperend alarm (bvb. vervuiling)

## Afmetingen [mm]

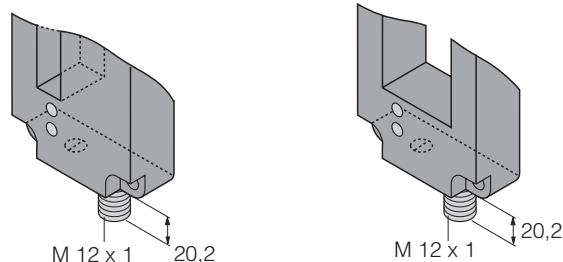
### ● Kabel



SL10...

SL(O)30...

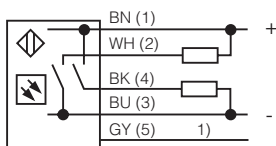
### ● Connector



SL10...

SL(O)30...

## Aansluitschema



<sup>1)</sup> lichtschakelend: grijs verbonden met "-" of open  
donkerschakelend: grijs verbonden met "+"

## Toebehoren

### Connector

WAK4.5-2/P00 80 085 76 contrastekker, recht  
WWAK4.5-2/P00 80 085 83 contrastekker, haaks

# SL10 en SL(O)30

## Opto-elektronische sleufsenoren

	<i>Max. functiereserve*</i>	<i>Breedte sleuf</i>	<i>Lichtsoort</i>	<i>Uitgang</i>	<i>Aansluiting</i>	<i>Type</i>	<i>Identnummer</i>
— <b>Sleufsenoren</b> —	350	10 mm	rood	PNP, NPN	kabel	<b>SL10VB6V</b>	30 583 23
	350	10 mm	rood	PNP, NPN	connector	<b>SL10VB6VQ</b>	30 583 24
	150	10 mm	rood	PNP, NPN	kabel	<b>SL10VB6VY</b>	30 603 67
	150	10 mm	rood	PNP, NPN	connector	<b>SL10VB6VYQ</b>	30 603 68
	150	30 mm	rood	PNP, NPN	kabel	<b>SL30VB6V</b>	30 565 65
	150	30 mm	rood	PNP, NPN	connector	<b>SL30VB6VQ</b>	30 565 67
	80	30 mm	rood	PNP, NPN	kabel	<b>SL30VB6VY</b>	30 565 66
	80	30 mm	rood	PNP, NPN	connector	<b>SL30VB6VYQ</b>	30 565 68
	150	30 mm	IR	PNP, NPN	kabel	<b>SLO30VB6</b>	30 597 68
	150	30 mm	IR	PNP, NPN	connector	<b>SLO30VB6Q</b>	30 597 69
	80	30 mm	IR	PNP, NPN	kabel	<b>SLO30VB6Y</b>	30 597 71
	80	30 mm	IR	PNP, NPN	connector	<b>SLO30VB6YQ</b>	30 597 72

\* Max. functiereserve: de maximale lichthoeveelheid die op de ontvanger valt. Er is een minimumwaarde van 1 nodig om de sensor te activeren. Een maximale functiereserve van bvb. 350 betekent, dat 350 meer licht ontvangen wordt dan noodzakelijk.



De sensoren die in deze documentatie beschreven worden bevatten GEEN zelf-bewakende redundante opbouw die noodzakelijk is voor gebruik in toepassingen m.b.t. personenbeveiliging. Een defect of slechte werking kan zowel een geschakelde als een niet-geschakelde uitgang tot gevolg hebben. Deze producten mogen nooit gebruikt worden als sensoren voor personenbeveiliging.