



電磁ロック式 セーフティ・インターロックスイッチ

SI-LS42シリーズ	218
SI-QM100シリーズ.....	222
仕様	225
アクセサリ	226

SI-LS42シリーズ 電磁ロック式インターロックスイッチ



- 強制乖離接点起用 (IEC 60947-5-1) (スプリングに依存しません。)
- 二重絶縁構造を採用。アース線が不要 (IEC 60947-5-1)
- ロック機能は、次の2つのタイプから選択可能：
 - ー スプリングロック/ソレノイドアンロック
スプリングによりロックし、ソレノイドに電圧を加えるとロックが解除
 - ー ソレノイドロック/スプリングアンロック
ソレノイドに電圧を印加するとロックし、電源を切るとスプリングによりロックが解除
- ソレノイド印加電圧は、下記の2種類に対応：
 - ー AC/DC24V
 - ー DC24~48V、またはAC24~230V
- アクチュエータはステンレス製で、下記の2種類から選択可能：
 - ー インラインタイプ
 - ー フレキシブル・インラインタイプ
- アクチュエータヘッドは、90°単位で回転可能。また水平方向、垂直方向のどちらの位置にも取付可能
- 出力接点構成は、下記の3種類から選択可能：
 - ー ノーマルオープンとノーマルクローズ接点を各1つ
 - ー ノーマルクローズ接点を2つ
 - ー ノーマルクローズ接点2つとノーマルオープン接点を1つ
- ケース本体はIP67

Note：強制乖離を示すシンボル (IEC 60947-5-1) は、アクチュエータの挿入深度によってノーマルクローズのセーフティ接点が完全にオープンとなる位置を示すための動作パターンで使われます。

スプリングロック/ソレノイドアンロック

型番	ソレノイド電圧	アクチュエータタイプ	接点状態		動作パターン†
			アクチュエータが入り、ロックのとき	アクチュエータのロックが解除され、抜かれたとき	
SI-LS43DMSG	AC/DC24V	インライン	セーフティ接点 21 ○ — ○ 22 13 ○ — ○ 14	セーフティ接点 21 ○ — ○ 22 13 ○ — ○ 14	
SI-LS43UMSG	DC24~48V AC24~230V		ソレノイドモニタ接点 31 ○ — ○ 32 43 ○ — ○ 44	ソレノイドモニタ接点 31 ○ — ○ 32 43 ○ — ○ 44	
SI-LS43DMSGF	AC/DC24V	フレキシブル	セーフティ接点 E1 — — E2	セーフティ接点 E1 — — E2	
SI-LS43UMSGF	DC24~48V AC24~230V		ソレノイドモニタ接点 31 ○ — ○ 32 43 ○ — ○ 44	ソレノイドモニタ接点 31 ○ — ○ 32 43 ○ — ○ 44	
SI-LS42DMSH	AC/DC24V	インライン	セーフティ接点 11 ○ — ○ 12 21 ○ — ○ 22	セーフティ接点 11 ○ — ○ 12 21 ○ — ○ 22	
SI-LS42UMSH	DC24~48V AC24~230V		ソレノイドモニタ接点 31 ○ — ○ 32 43 ○ — ○ 44	ソレノイドモニタ接点 31 ○ — ○ 32 43 ○ — ○ 44	
SI-LS42DMSHF	AC/DC24V	フレキシブル	セーフティ接点 E1 — — E2	セーフティ接点 E1 — — E2	
SI-LS42UMSHF	DC24~48V AC24~230V		ソレノイドモニタ接点 31 ○ — ○ 32 43 ○ — ○ 44	ソレノイドモニタ接点 31 ○ — ○ 32 43 ○ — ○ 44	

†： 導通 遷移領域 非導通

スプリングロック/ソレノイドアンロック(続き)

型番	ソレノイド電圧	アクチュエータタイプ	接点状態		動作パターン†
			アクチュエータが入り、ロックのとき	アクチュエータのロックが解除され、抜かれたとき	
SI-LS42DMSI	AC/DC24V	インライン	セーフティ接点 31 ○ ○ 32 21 ○ ○ 22 13 ○ ○ 14	セーフティ接点 31 ○ ○ 32 21 ○ ○ 22 13 ○ ○ 14	
SI-LS42UMSI	DC24~48V AC24~230V		ソレノイドモニタ接点 41 ○ ○ 42 E1 □ E2	ソレノイドモニタ接点 41 ○ ○ 42 E1 □ E2	
SI-LS42DMSIF	AC/DC24V	フレキシブル	セーフティ接点 31 ○ ○ 32 21 ○ ○ 22 13 ○ ○ 14	セーフティ接点 31 ○ ○ 32 21 ○ ○ 22 13 ○ ○ 14	
SI-LS42UMSIF	DC24~48V AC24~230V		ソレノイドモニタ接点 41 ○ ○ 42 E1 □ E2	ソレノイドモニタ接点 41 ○ ○ 42 E1 □ E2	

ソレノイドロック/スプリングアンロック

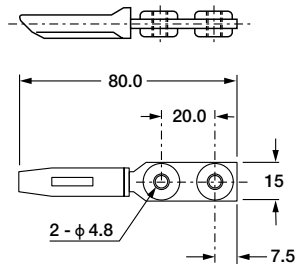
型番	ソレノイド電圧	アクチュエータタイプ	接点状態		動作パターン†
			アクチュエータが入り、ロックのとき	アクチュエータのロックが解除され、抜かれたとき	
SI-LS42DMMG	AC/DC24V	インライン	セーフティ接点 21 ○ ○ 22 13 ○ ○ 14	セーフティ接点 21 ○ ○ 22 13 ○ ○ 14	
SI-LS42UMMG	DC24~48V AC24~230V		ソレノイドモニタ接点 31 ○ ○ 32 43 ○ ○ 44 E1 □ E2	ソレノイドモニタ接点 31 ○ ○ 32 43 ○ ○ 44 E1 □ E2	
SI-LS42DMMGF	AC/DC24V	フレキシブル	セーフティ接点 11 ○ ○ 12 21 ○ ○ 22	セーフティ接点 11 ○ ○ 12 21 ○ ○ 22	
SI-LS42UMMGF	DC24~48V AC24~230V		ソレノイドモニタ接点 31 ○ ○ 32 43 ○ ○ 44 E1 □ E2	ソレノイドモニタ接点 31 ○ ○ 32 43 ○ ○ 44 E1 □ E2	
SI-LS42DMMH	AC/DC24V	インライン	セーフティ接点 11 ○ ○ 12 21 ○ ○ 22	セーフティ接点 11 ○ ○ 12 21 ○ ○ 22	
SI-LS42UMMH	DC24~48V AC24~230V		ソレノイドモニタ接点 31 ○ ○ 32 43 ○ ○ 44 E1 □ E2	ソレノイドモニタ接点 31 ○ ○ 32 43 ○ ○ 44 E1 □ E2	
SI-LS42DMMHF	AC/DC24V	フレキシブル	セーフティ接点 31 ○ ○ 32 21 ○ ○ 22 13 ○ ○ 14	セーフティ接点 31 ○ ○ 32 21 ○ ○ 22 13 ○ ○ 14	
SI-LS42UMMHF	DC24~48V AC24~230V		ソレノイドモニタ接点 41 ○ ○ 42 E1 □ E2	ソレノイドモニタ接点 41 ○ ○ 42 E1 □ E2	
SI-LS42DMMI	AC/DC24V	インライン	セーフティ接点 31 ○ ○ 32 21 ○ ○ 22 13 ○ ○ 14	セーフティ接点 31 ○ ○ 32 21 ○ ○ 22 13 ○ ○ 14	
SI-LS42UMMI	DC24~48V AC24~230V		ソレノイドモニタ接点 41 ○ ○ 42 E1 □ E2	ソレノイドモニタ接点 41 ○ ○ 42 E1 □ E2	
SI-LS42DMMIF	AC/DC24V	フレキシブル	セーフティ接点 31 ○ ○ 32 21 ○ ○ 22 13 ○ ○ 14	セーフティ接点 31 ○ ○ 32 21 ○ ○ 22 13 ○ ○ 14	
SI-LS42UMMIF	DC24~48V AC24~230V		ソレノイドモニタ接点 41 ○ ○ 42 E1 □ E2	ソレノイドモニタ接点 41 ○ ○ 42 E1 □ E2	

† : ■導通 ■遷移領域 □非導通

セーフティ・
インターロックスイッチ

SI-QM-SSA インライン・アクチュエータ外形図

アクチュエータ挿入半径：最小400mm



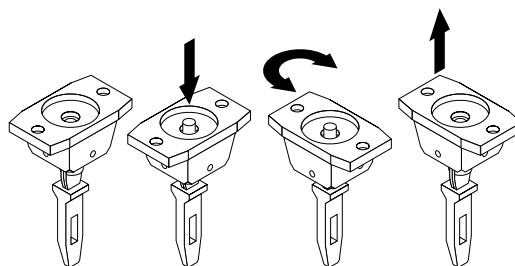
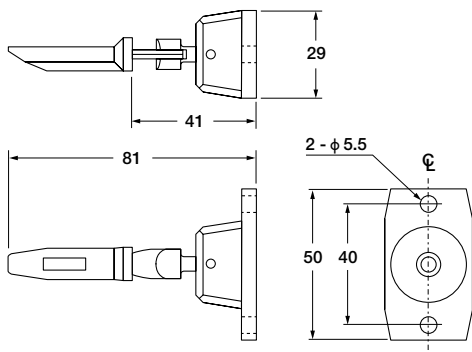
[単位：mm]

SI-QM-SMFA フレキシブル・インライン・アクチュエータ外形図

アクチュエータ挿入半径：最小150mm

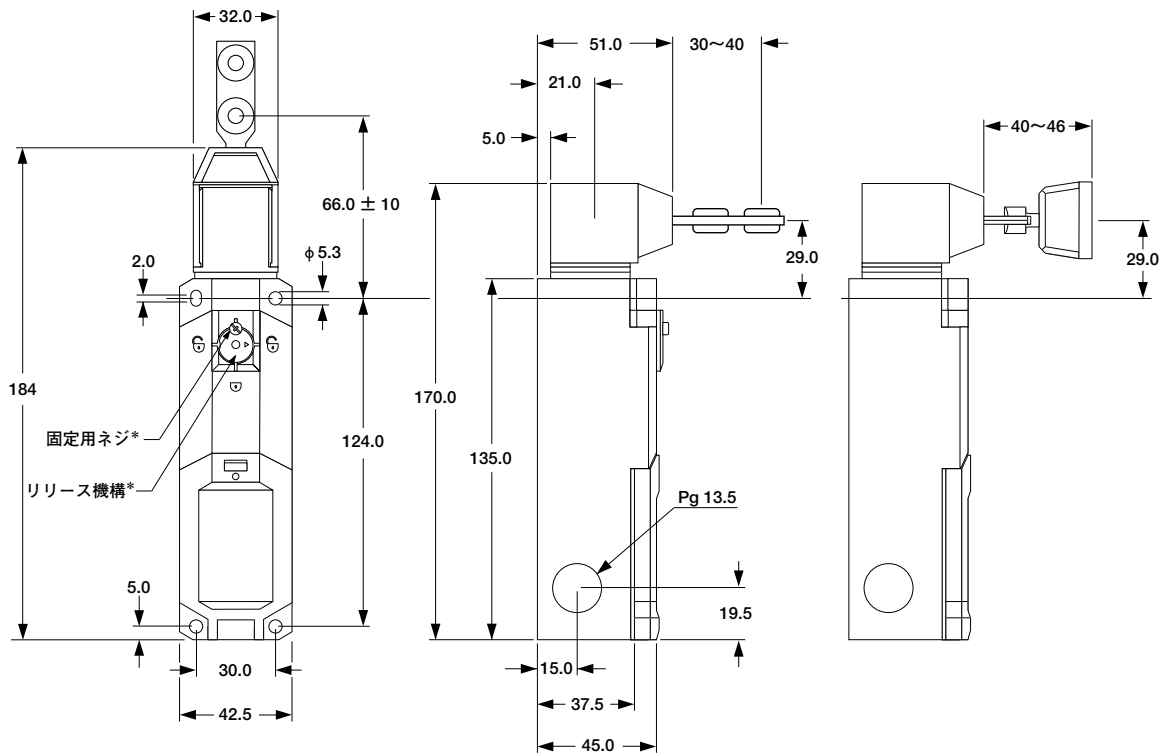
フレキシブル・アクチュエータについての注意点：

フレキシブル・アクチュエータは、90°単位で回転可能です。回転させるには、フランジをアクチュエータ側へ押し、左右どちらかの方向へ回転させ、フランジの位置決定後にアクチュエータをロックします。



[単位：mm]

42mm電磁ロック式セーフティスイッチ外形図



*スプリングロック/ソレノイドアンロックタイプのみ

[単位：mm]

セーフティ・
インターロックスイッチ

SI-QM100シリーズ 電磁ロック式インターロックスイッチ

スプリングロック/ソレノイドアンロック



ソレノイドロック/スプリングアンロック



- 強制乖離機構 (IEC 60947-5-1) (スプリングに依存しません。)
- 感電保護用アース端子付き (IEC 60947-1)
- アクチュエータは、作業者により変更したり、破壊したりできない特殊な構造
- 2つのタイプのロック機能から選択可能：
 - ー スプリングロック/ソレノイドアンロック
スプリングによりロックし、ソレノイドに電圧を加えるとロックが解除
 - ー ソレノイドロック/スプリングアンロック
ソレノイドに電圧を印加するとロックし、電源を切るとスプリングによりロックが解除
- ソレノイド印加電圧は、DC24V、AC120V、またはAC230Vの3種類
- アクチュエータヘッドは、90°単位で回転可能
- セーフティ接点とソレノイドのモニタ接点の両方を内蔵
- 標準的な取付寸法 (EN 50041)

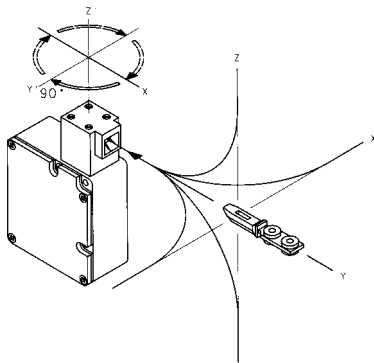
Note：強制乖離を示すシンボル (IEC 60947-5-1) は、アクチュエータの挿入深度によってノーマルクローズのセーフティ接点が完全にオープンとなる位置を示すための動作パターンで使われます。

SI-QM100シリーズ 電磁ロック式インターロックスイッチ

型番	ソレノイド電圧	アクチュエータタイプ	接点状態		動作パターン†
			アクチュエータが入り、ロックのとき	アクチュエータのロックが解除され、抜かれたとき	
SI-QM100DMSG	DC24V	スプリングロック ソレノイドアンロック	セーフティ接点 	セーフティ接点 	
SI-QM100AMSG	AC120V		セーフティ接点 	セーフティ接点 	
SI-QM100BMSG	AC230V	ソレノイドロック スプリングアンロック	ソレノイドモニタ接点 	ソレノイドモニタ接点 	
SI-QM100DMMG	DC24V	ソレノイドロック スプリングアンロック	ソレノイドモニタ接点 	ソレノイドモニタ接点 	
SI-QM100AMMG	AC120V		ソレノイドモニタ接点 	ソレノイドモニタ接点 	
SI-QM100BMMG	AC230V		ソレノイドモニタ接点 	ソレノイドモニタ接点 	

†： ■ 導通 ▒ 遷移領域 □ 非導通

アクチュエータ機能 - ヘッドは90°おきに回転可能

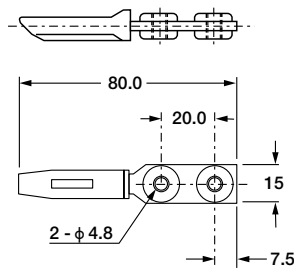


重要事項：

アクチュエータヘッドを回転するためにヘッドのネジを外す際は、アクチュエータが完全に挿入されていることをご確認下さい。

SI-QM-SSA インライン・アクチュエータ外形図

アクチュエータ挿入半径：最小400mm



[単位：mm]

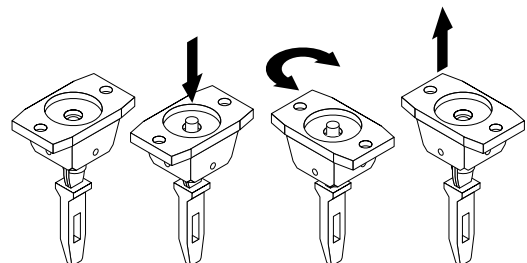
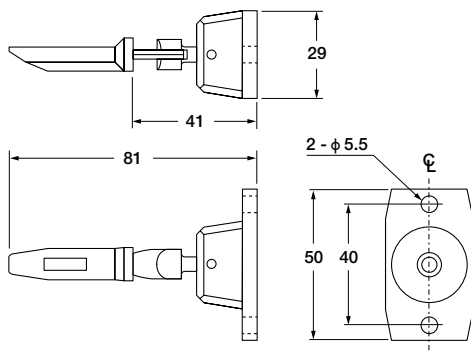
セーフティ・
インターロックスイッチ

SI-QM-SMFA フレキシブル・インライン・アクチュエータ外形図

アクチュエータ挿入半径：最小150mm

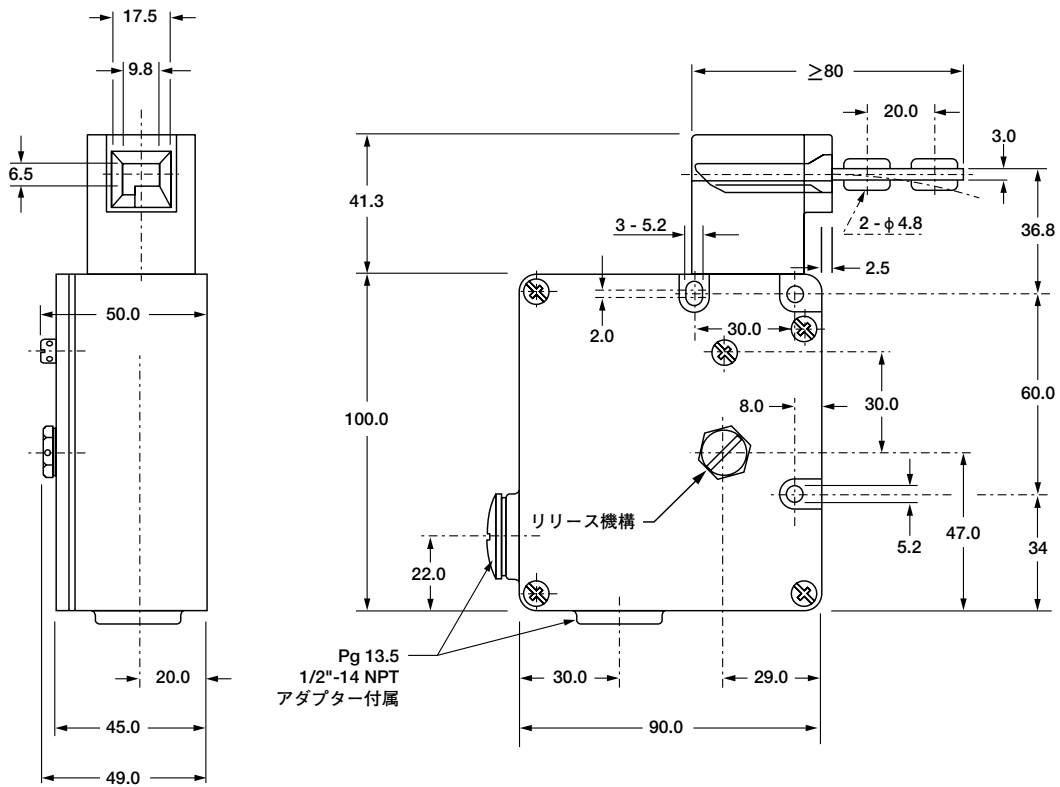
フレキシブル・アクチュエータについての注意点：

フレキシブル・アクチュエータは、90°単位で回転可能です。回転させるには、フランジをアクチュエータ側へ押し、左右どちらかの方向へ回転させ、フランジの位置決定後にアクチュエータをロックします。



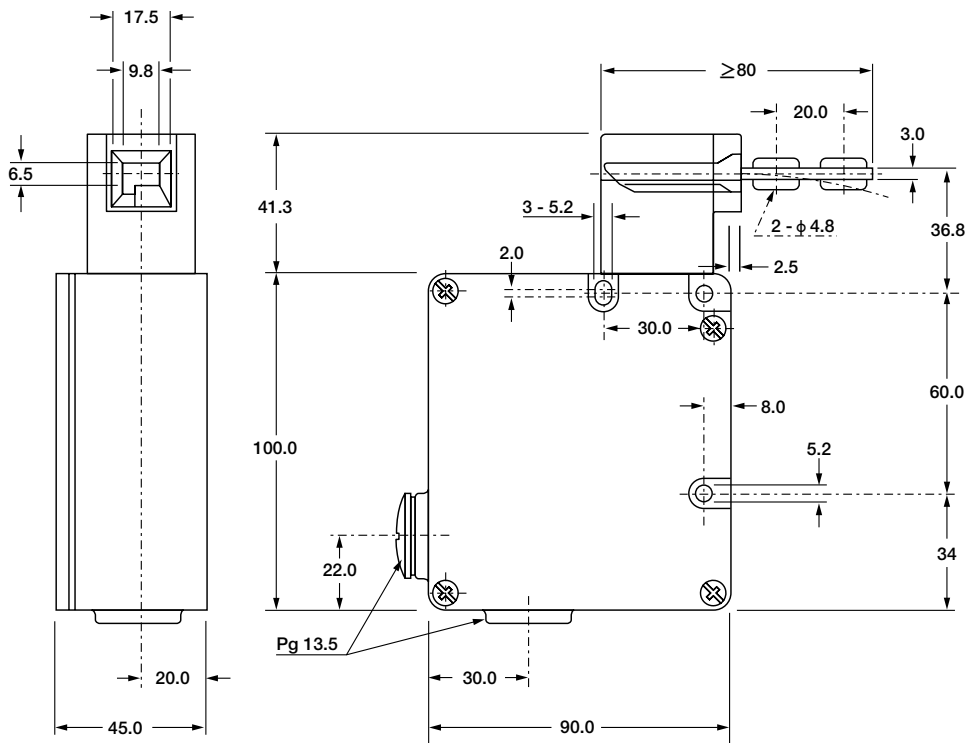
[単位：mm]

SI-QM100..MSGシリーズ スプリングロックタイプ外形図






[単位：mm]

SI-QM100..MMGシリーズ ソレノイドロックタイプ外形図



[単位：mm]

電磁ロック式セーフティスイッチ仕様				
接点定格	4 A at AC250V max. インパルス耐電圧2.5kV.max NEMA A300 P300			
安全規格認定定格 (欧州)	使用カテゴリー： AC-15、およびDC-13 (IEC 60947-5-1) Switches with 1&2 contact pairs: 定格絶縁電圧：U _i =AC250V 定格密閉熱電流：I _{th} =10A	40~60Hz		
		U _e	I _e /AC-15	I _e /DC-13
		V	A	A
		24	4	3
		110	4	0.7
		230	4	0.3
接点材質	銀ニッケル合金			
ソレノイド消費電力	SI-QM100 : 5.2W SI-LS42 : 1.1VA/突入56VA (0.2s)			
アクチュエータ最大速度	1.5m/s			
最小挿入半径	インラインタイプ：400mm フレキシブルタイプ：150mm			
アクチュエータ引き抜き強度	1,000N (ロック時)			
ショート保護	6A Slow Blow、または10A Fast Blow ヒューズをご使用下さい。			
機械的寿命	1,000,000回			
適合配線材	SI-QM100 単芯：AWG16 max. (1.5 mm ²) 撚り線：AWG14 max. (2.5 mm ²) 端子台すべてを使用する場合：AWG 18max. (1mm ²)			
	SI-LS42 AWG16 max. (1.5 mm ²)			
ケーブル引き出し口	内ネジPg 13.5 (1/2"-14 NPTへの変換アダプター付属)			
ケース材質	SI-QM100 : アルミダイカスト SI-LS42 : ガラス繊維強化熱可塑性ポリアミド (UL 94-V0)			
保護構造	IEC IP67 (NEMA 6)			
使用周囲温度	SI-QM100 : -30~+60°C SI-LS42 : -30~+70°C			
質量	SI-QM100 : 0.81kg SI-LS42 : 0.3kg			
アプリケーションノート	ソレノイドロックタイプをご使用の際、ソレノイドの電源の異常でロックが外れる場合があります。必ず、ソレノイドのモニタ接点を使いソレノイドを監視するようにして下さい。			
認定規格	   			

ケーブルグラント

型番	サイズ	適合スイッチ	適合ケーブル直径	外形図
SI-QM-CG13	Pg 13.5 メタル	SI-QM100	5.0~12.0mm	
SI-QS-CG13	Pg 13.5 プラスチック	SI-LS42	6.0~12.0mm	

コンデュイットアダプター

型番	サイズ	適合スイッチ	変換サイズ	外形図
SI-QM-13	1/2"-14 NPT プラスチック	SI-QM100	Pg 13.5→ 1/2"-14 NPT	
SI-QS-13	1/2"-14 NPT プラスチック	SI-LS42	Pg 13.5→ 1/2"-14 NPT	

表示ランプ

型番	説明	適合スイッチ	ネジ	外観
SI-PL2T-R SI-PL2A-R SI-PL2T-G SI-PL2A-G	AC/DC24V 赤 AC120V 赤 AC/DC24V 緑 AC120V 緑	全機種	Pg 13.5	

代替用アクチュエータ			
型番	タイプ	適合スイッチ	アプリケーション
SI-QM-SSA	インライン 	全機種	スライドドアなど、挿入位置が正確な場合にご使用下さい。 最小挿入半径は、400mmです。
SI-QM-SMFA	フレキシブル・インライン 	SI-LS42	挿入位置の調整が困難なドアやカバーにご使用下さい。全方向に動作します。 最小挿入半径は、150mmです。

**警告!**

セーフティスイッチの防護機能が損なわれますので、スイッチをバイパスする目的で決してスペアのアクチュエータを使用しないで下さい。重大な事故につながる危険があります。

