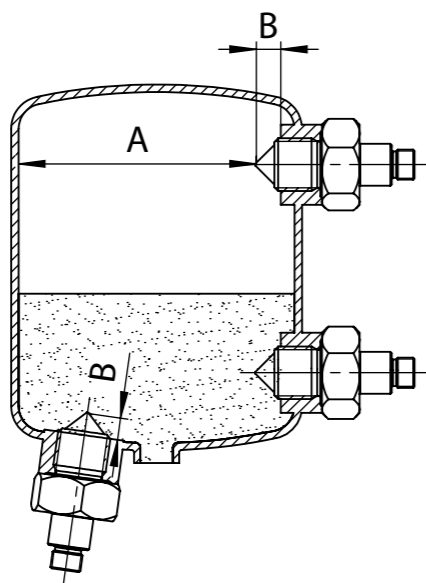




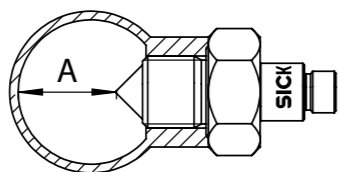
- | | |
|--|---|
| Australia
Phone +61 3 9457 0600 | Poland
Phone +48 22 539 41 00 |
| Austria
Phone +43 22 36 62 28 8-0 | Romania
Phone +40 356 171 120 |
| Belgium/Luxembourg
Phone +32 2 466 55 66 | Russia
Phone +7 495 775 05 30 |
| Brazil
Phone +55 11 3215-4900 | Singapore
Phone +65 6744 3732 |
| Canada
Phone +1 905 771 14 44 | Slovakia
Phone +421 482 901201 |
| Czech Republic
Phone +420 2 57 91 18 50 | Slovenia
Phone +386 591 788 49 |
| Chile
Phone +56 2 2274 7430 | South Africa
Phone +27 11 472 3733 |
| China
Phone +86 20 2882 3600 | South Korea
Phone +82 2 786 6321 |
| Denmark
Phone +45 45 82 64 00 | Spain
Phone +34 93 480 31 00 |
| Finland
Phone +358-9-2515 800 | Sweden
Phone +46 10 110 10 00 |
| France
Phone +33 1 64 62 35 00 | Switzerland
Phone +41 41 619 29 39 |
| Germany
Phone +49 211 5301-301 | Taiwan
Phone +886 2 2375-6288 |
| Hong Kong
Phone +852 2153 6300 | Thailand
Phone +66 2645 0009 |
| Hungary
Phone +36 1 371 2680 | Turkey
Phone +90 216 528 50 00 |
| India
Phone +91 22 4033 8333 | United Arab Emirates
Phone +971 4 88 65 878 |
| Israel
Phone +972 4 6881000 | United Kingdom
Phone +44 1727 831121 |
| Italy
Phone +39 02 274341 | USA
Phone +1 800 325 7425 |
| Japan
Phone +81 3 5309 2112 | Vietnam
Phone +84 945452999 |
| Malaysia
Phone +6 03 8080 7425 | |
| Mexico
Phone +52 472 748 9451 | |
| Netherlands
Phone +31 30 2044 000 | |
| New Zealand
Phone +64 9 415 0459 | |
| Norway
Phone +47 67 81 50 00 | |
- Please find detailed addresses and further locations in all major industrial nations at www.sick.com

Applikationsinformationen

Einbau in Behälter (seitliche Montage)
Der Abstand A ≥ 40 mm.
Sensorspitze B = 8 mm.
Die Kegelspitze soll in den Behälter hineinragen.



Einbau in einer Rohrleitung für Pumpentrockenlaufschutz. A ≥ 40 mm



Hinweis

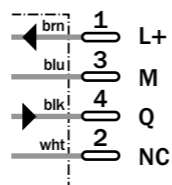
Stark belagbildende Flüssigkeiten können zur Ablagerungen am Sensor führen und die Funktion stören.
Applikationen mit Schaum:
■ Schaum mit geringer Schaumdichte wird vom GRF18S nicht erkannt.
■ Schaum mit hoher Schaumdichte kann vom GRF18S erkannt werden und zu Fehlschaltungen führen.

Sicherheitshinweise

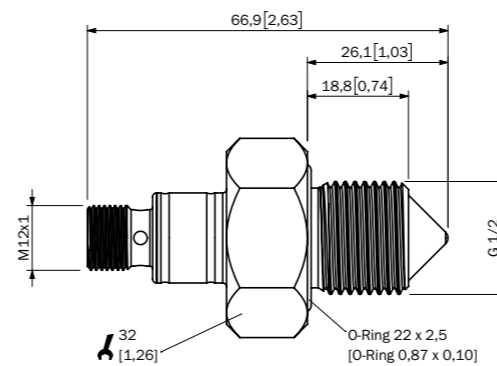
- Vor der Inbetriebnahme die Betriebsanleitung lesen.
- Anschluss, Montage und Einstellung nur durch Fachpersonal.
- Gerät bei Inbetriebnahme vor Feuchte und Verunreinigung schützen.
- Kein Sicherheitsbauteil gemäß EU- Maschinenrichtlinie.
- Bestimmungsgemäße Verwendung.

Anschlussart und - schema

Stecker M12x1, 4-polig



Maßzeichnung



Technische Daten

	GRF18S
Medium	Flüssigkeiten
Erfassungsart	Grenzstand
Lichtsender	LED
Lichtart	Rotlicht
Wellenlänge	650 nm
Prozesstemperatur	-25 °C ... +55 °C
Prozessdruck	-0,5 bar ... +16 bar
UL-Zertifikat	✓
Medienberührende Werkstoffe	Edelstahl 1.4404, Polysulfon, FPM
Gehäusematerial	Edelstahl 1.4404
Prozessanschluss	G 1/2
Versorgungsspannung ¹⁾	10 V DC ... 30 V DC
Restwelligkeit ²⁾	≤ 5 Vss
Stromaufnahme	≤ 30 mA bei 24 V ohne Ausgangslast
Schutzklasse	III
Anschlussart	M12x1, 4-pol.
Ausgangssignal ³⁾	1x PNP, 1x NPN
Schaltart	Öffner, Schließer
Signalspannung HIGH	PNP VS - (≤ 3 V) NPN Approx. VS
Signalspannung LOW	PNP ca. 0 V NPN ≤ 3 V
Ausgangsstrom ³⁾	≤ 100 mA
Ansprechzeit	< 10 ms
Schaltfolge ⁴⁾	250 Hz
Schutzart	IP 67: EN 60529, IP 69K: EN 40050
Umgebungstemperatur Betrieb	-25 °C ... +55 °C
Umgebungstemperatur Lager	-25 °C ... +70 °C

¹⁾ U_c-Anschlüsse verpolsicher.
²⁾ Darf U_c-Toleranzen nicht über- oder unterschreiten.
³⁾ Ausgang überstrom- und kurzschlussfest.
⁴⁾ Bei Hell-Dunkel-Verhältnis 1:1.

Wartung

GRF18S ist wartungsfrei. Wir empfehlen in regelmäßigen Abständen

- Das Sondenprisma auf Verschmutzung zu überprüfen
- Die Verschraubungen und Steckverbindungen zu überprüfen.

Rücksendung

Unbedenklichkeitserklärung (Kontaminationserklärung im Servicefall)
Spülen bzw. säubern Sie ausgebaute Geräte vor der Rücksendung, um unsere Mitarbeiter und die Umwelt vor Gefährdung durch anhaftende Messstoffreste zu schützen. Eine Überprüfung ausgefallener Geräte kann nur erfolgen, wenn das vollständig ausgefüllte Rücksendeformular vorliegt. Eine solche Erklärung beinhaltet alle Materialien, welche mit dem Gerät in Berührung kamen, auch solche, die zu Testzwecken, zum Betrieb oder zur Reinigung eingesetzt wurden.

Das Rücksendeformular ist über unsere Internet-Adresse (www.sick.com) verfügbar.

Entsorgung

Entsorgen Sie Gerätekomponenten und Verpackungsmaterialien entsprechend den einschlägigen landesspezifischen Abfallbehandlungs- und Entsorgungsvorschriften des Anliefergebietes.

	Füllstand	NO / NC	Schaltzustand	Kontrollleuchte
Überwachung Maximalfüllstand		Öffner	geschlossen	grün
Überwachung Maximalfüllstand		Öffner	offen	gelb
Überwachung Minimalzustand		Schließer	geschlossen	gelb
Überwachung Minimalzustand		Schießer	offen	grün

Ausgangssignal	Schaltart	Typ	Artikelnr.
1x PNP	Öffner	GRF18S-P234LV	1092957
	Schließer	GRF18S-F234LV	1092958
1x NPN	Schließer	GRF18S-E234LV	1092960
	Öffner	GRF18S-N234LV	1092959

Empfohlenes Zubehör

Kurzbeschreibung	Typ	Artikelnr.
Einschweißflansch G 1/2 aus 1.4404	BEF-FL-316G12-LMH1	4065669

GRF18S

Optical level switch

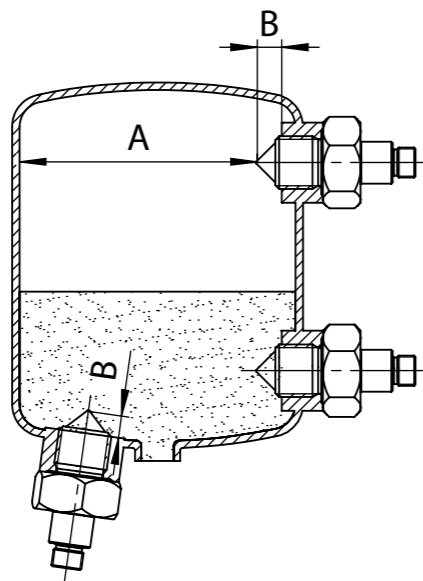
EN



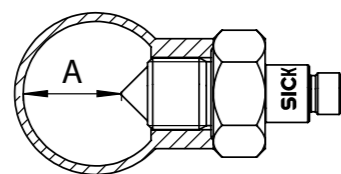
- | | |
|--|---|
| Australia
Phone +61 3 9457 0600 | Poland
Phone +48 22 539 41 00 |
| Austria
Phone +43 22 36 62 28 8-0 | Romania
Phone +40 356 171 120 |
| Belgium/Luxembourg
Phone +32 2 466 55 66 | Russia
Phone +7 495 775 05 30 |
| Brazil
Phone +55 11 3215-4900 | Singapore
Phone +65 6744 3732 |
| Canada
Phone +1 905 771 14 44 | Slovakia
Phone +421 482 901201 |
| Czech Republic
Phone +420 2 57 91 18 50 | Slovenia
Phone +386 591 788 49 |
| Chile
Phone +56 2 2274 7430 | South Africa
Phone +27 11 472 3733 |
| China
Phone +86 20 2882 3600 | South Korea
Phone +82 2 786 6321 |
| Denmark
Phone +45 45 82 64 00 | Spain
Phone +34 93 480 31 00 |
| Finland
Phone +358-9-2515 800 | Sweden
Phone +46 10 110 10 00 |
| France
Phone +33 1 64 62 35 00 | Switzerland
Phone +41 41 619 29 39 |
| Germany
Phone +49 211 5301-301 | Taiwan
Phone +886 2 2375-6288 |
| Hong Kong
Phone +852 2153 6300 | Thailand
Phone +66 2645 0009 |
| Hungary
Phone +36 1 371 2680 | Turkey
Phone +90 216 528 50 00 |
| India
Phone +91 22 4033 8333 | United Arab Emirates
Phone +971 4 88 65 878 |
| Israel
Phone +972 4 6881000 | United Kingdom
Phone +44 1727 831121 |
| Italy
Phone +39 02 274341 | USA
Phone +1 800 325 7425 |
| Japan
Phone +81 3 5309 2112 | Vietnam
Phone +84 945452999 |
| Malaysia
Phone +6 03 8080 7425 | |
| Mexico
Phone +52 472 748 9451 | |
| Netherlands
Phone +31 30 2044 000 | |
| New Zealand
Phone +64 9 415 0459 | |
| Norway
Phone +47 67 81 50 00 | |
- Please find detailed addresses and further locations in all major industrial nations at www.sick.com

Application information

Use in tanks (side mounting)
The distance A ≥ 40mm (1.57).
Sensor prism B = 8 mm (0.31).
The conical prism is to project into the container.



Installation in a pipe for dry running protection.
A ≥ 40 mm (1.57)

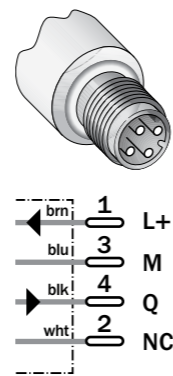


Note

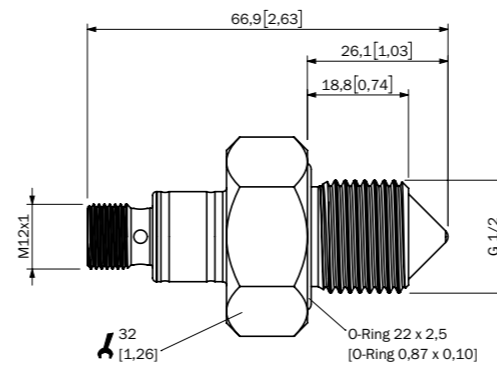
Strong surface-forming liquids can lead to deposits on the sensor and affect the function.
Applications with foam:
■ Foam with low density can't be detected by GRF18S.
■ Foam with high density can be detected by GRF18S and can lead to faulty operation.

Connection type and diagram

Connector M12x1, 4-pin



Dimensional drawing



Technical data

	GRF18S
Medium	Fluids
Measurement	Switch
Light source	LED
Type of light	Red light
Wave length	650 nm
Process temperature	-25 °C ... +55 °C
Process pressure	-0.5 bar ... +16 bar
UL approval	✓
Wetted parts	Stainless steel 316L, polysulfone, FPM
Housing material	Stainless steel 316L
Process connection	G 1/2
Supply voltage ¹⁾	10 V DC ... 30 V DC
Ripple ²⁾	≤ 5 Vpp
Power consumption	≤ 30 mA at 24 V without output load
Protection class	III
Electrical connection	M12x1, 4-pin
Signal output ³⁾	1x PNP, 1x NPN
Switching mode	Normally closed, Normally open
Signal voltage HIGH	PNP VS - (≤ 3 V) NPN ca. VS
Signal voltage LOW	PNP approx. 0 V NPN ≤ 3 V
Output current ³⁾	≤ 100 mA
Response time	< 10 ms
Switching frequency ⁴⁾	250 Hz
Enclosure rating	IP 67: EN 60529, IP 69K: EN 40050
Ambient temperature, operation	-25 °C ... +55 °C
Ambient temperature, storage	-25 °C ... +70 °C

¹⁾ V_s connections reverse-polarity protected.
²⁾ May not exceed or fall short of V_s tolerances.
³⁾ Output overcurrent and short-circuit protected.
⁴⁾ With light/dark ratio 1:1.

Maintenance

The GRF18S is maintenance free.

- Check the prism for contamination
- Check the screw connections and plug connections.

Returned goods

Declaration of no objection (non-risk declaration in case of service work)
Rinse off or clean removed devices before returning them in order to protect our employees and the environment from dangers of residue of measured materials.
Failed devices can only be examined when accompanied by a completely filled-out return form. Such a declaration includes information about all materials which have come into contact with the device, including those which were used for testing purposes, operation, or cleaning.

The return form is available at our Internet site (www.sick.com).

Disposal

Dispose of device components and packaging materials in compliance with applicable country-specific waste treatment and disposal regulations of the region of use.

Safety instructions

- Read the operating instructions before starting operation.
- Connection, assembly, and settings only by competent technicians.
- No safety component in accordance with EU machine guidelines.
- Protect the device against moisture and soiling when operating.

	Level	NO / NC	Switch status	Control LED
Max level control		Normally closed	Closed	Green
Max level control		Normally closed	Open	Yellow
Min level control		Normally open	Closed	Yellow
Min level control		Normally open	Open	Green

Signal output	Switching mode	Model name	Part No.
1x PNP	Normally closed	GRF18S-P234LV	1092957
	Normally open	GRF18S-F234LV	1092958
1x NPN	Normally open	GRF18S-E234LV	1092960
	Normally closed	GRF18S-N234LV	1092959

Recommended accessories

Brief description	Model name	Part No.
Weld-in flange G 1/2 in 1.4404	BEF-FL-316G12-LMH1	4065669