



Zur Erstinformation. Dokument ersetzt nicht die Betriebsanleitung!
For detailed information, please refer to the operation manual.

SICHERHEITSHINWEIS
SAFETY NOTE

Bulkscan LMS511

Messsystem für Bandanlagen

Measurement system for conveyor belt



Anwendung

Der Bulkscan LMS511 erfasst berührungslos mittels Laserlaufzeit-technologie den Volumenstrom auf Transportbändern. Er generiert unabhängig von den Schüttguteigenschaften und Witterungseinflüssen aus der Laserlaufzeit und der Bandgeschwindigkeit ein Volumenstromsignal. Als weitere Funktionen stehen neben der Summierung von Mengen und dem Berechnen von Massenstrom eine Bandlaufüberwachung sowie eine Schüttgutschwerpunktbestimmung zur Verfügung. Das robuste Industriegehäuse mit integrierter Heizung ist für den Einsatz im Outdoor Bereich geeignet.

Application

The Bulkscan LMS511 uses time-of-flight technology for non-contact measurement of volume flow on conveyor belts. The LMS can combine time-of-flight data with the belt speed to generate a volume flow signal, regardless of the bulk material's properties or weather conditions. Aside from calculating total quantities and mass flow, the Bulkscan can monitor the center-of-gravity and gives warning of any belt slippage. The robust industrial housing with integrated heater is for use in outdoor areas.



WARNUNG / WARNING

Das Produkt ist klassifiziert in die Laserklasse 1 gemäß EN/IEC 60825-1:2014 (21 CFR1040.10 und 1040.11 wird erfüllt, mit Ausnahme der Abweichungen nach Laser Notice 50, Juni 2007).

Vorsicht – bestimmungsfremder Einsatz kann zu gefährlicher Strahlungsexposition führen.

Ausführliche Laserschutzhinweise siehe Betriebsanleitung.

The product comply with Laser Class 1 in accordance with EN/IEC 60825-1:2014 (complies with 21 CFR 1040.10 and 1040.11 except for deviations pursuant to Laser Notice No. 50, June 2007).

Caution – the use of controls, or adjustments or performance of procedures other than those specified herein may result in hazardous radiation exposure.

For detailed laser safety information see the operating instructions.

Betriebsspannung (nach IEC 60364-4-41)

DC 24 V \pm 20 %, Heizung DC 24 V \pm 20 %.

Leistungsaufnahme:

ohne Ausgangslast typisch 22 W, max. 25 W.
Heizung zusätzlich typisch 55 W, max. 65 W.

Operating voltage (according to IEC 60364-4-41)

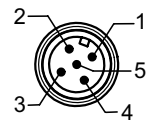
DC 24 V \pm 20 %, heater 24 V DC \pm 20 %.

Power consumption:

Without output load typical 22 W, max. 25 W.
Heater additionally typical 55 W, max. 65 W.

Bulkscan LMS511

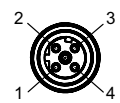
Anschluss/connection POWER



M12-Stecker, A-codiert
M12 plug, A-type encoded

Pin	Signal	Interface	wire color
1	24 V SYS	Power supply sensor	brown
2	24 V HEAT	Power supply heater	white
3	GND SYS	Ground p. s. sensor	blue/yellow
4	Reserved	Do not use	---
5	GND HEAT	Ground p. s. heater	black/green

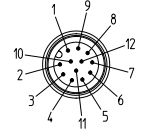
Anschluss/connection Ethernet



M12-Buchse, D-codiert
M12 socket, D-type encoded

Pin	Signal	Interface
1	TX+	Transmit+
2	RX+	Receive+
3	TX-	Transmit-
4	RX-	Receive-

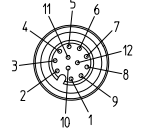
Anschluss/connection Data, I/O



M12-Stecker, A-codiert
M12 plug, A-type encoded

Pin	Signal	Interface	wire color
1	24 V EXT	P. S. switch. outputs 1+2	brown
2	RD-/RxD	RS-422/485/RS-232	blue
3	OUT 1	Digital output 1	white
4	GND RS	GND serial data	green
5	OUT 2	Digital output 2	pink
6	NC	Do not use	yellow
7	TD-/TxD	RS-422/485/RS-232	black
8	NC	Do not use	grey
9	RD+	RS-422/485	red
10	TD+	RS-422/485	violet
11	NC	Do not use	grey/pink
12	NC	Do not use	red/blue

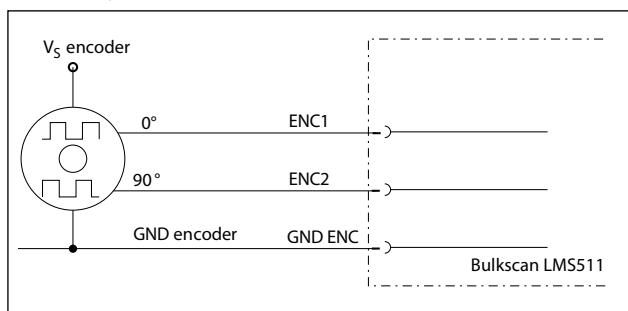
Anschluss/connection I/O



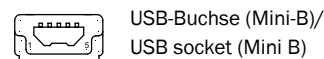
M12-Buchse, A-codiert
M12 socket, A-type encoded

Pin	Signal	Interface	wire color
1	24 V EXT	P. S. switch.outputs 3...6	brown
2	GND IN	Ground inputs 1 + 2	blue
3	IN 1	Digital input 1	white
4	GND ENC	Ground encoder	green
5	IN 2	Digital input 2	pink
6	ENC 1	Input encoder 0°	yellow
7	GND EXT	Ground outputs 3 ... 6	black
8	ENC 2	Input encoder 90°	grey
9	OUT 3	Digital output 3	red
10	OUT 4	Digital output 4	violet
11	OUT 5	Digital output 5	grey/pink
12	OUT 6/SyncOUT	Digital output 6	red/blue

Anschluss/connection Encoder



**USB Anschluss unter Rändelschraube (Front oben)/
USB connection under knurled head screw on front (top)**



Anleitung zur Montage, elektrischem Anschluss, Inbetriebnahme, Konfiguration sowie technische Daten siehe:

Betriebsanleitung (Artikel-Nr. 8014828, dt. Ausgabe) auf www.sick.com/Bulkscan_LMS511

SOPAS ET Software unter www.sick.com/SOPAS_ET

For instructions on mounting, electrical installation, start-up, configuration as well as for technical data please refer to:

Operating Instructions (part no. 8014829, English edition) on www.sick.com/Bulkscan_LMS511

SOPAS ET software on www.sick.com/SOPAS_ET