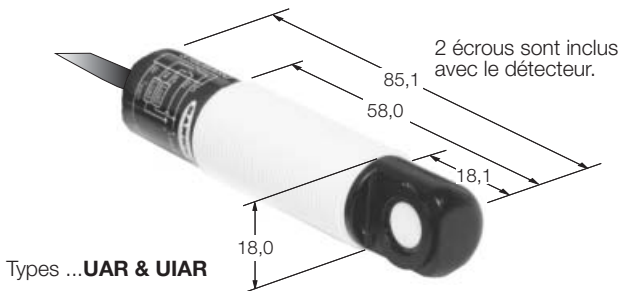
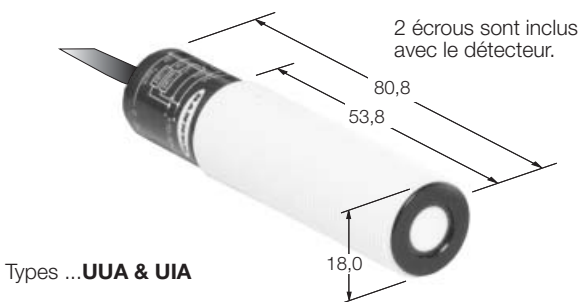


Détecteurs ultrasoniques

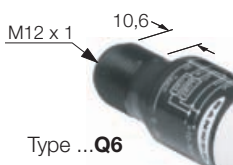


Dimensions [mm]

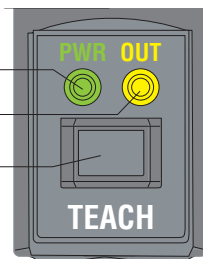
● Câble



● Connecteur

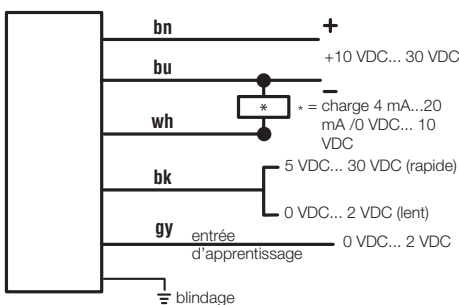


LED d'Alimentation/du signal
LED d'apprentissage /Sortie
Bouton poussoir d'apprentissage



Caractéristiques du détecteur

Schéma de raccordement



U-Gage™ Série S18U à sortie analogique

GÉNÉRAL

Tension de service U_b	10 VDC...30 VDC
taux d'ondulation $V_{crête \ à \ crête}$	$\leq 10 \%$
consommation propre à vide	$\leq 65 \text{ mA}$
Protections	courts-circuits inversion de polarité
Sorties	0 VDC...10 VDC or 4 mA...20 mA (selon le modèle)
courant de charge	$\leq 40 \text{ mA}$
impédance de charge	$\leq 1 \text{ k}\Omega$
Fenêtre de détection	30 mm...300 mm par fonction d'apprentissage (voir programmable tableau au verso)
Fenêtre de détection minimale	5 mm
Résolution	$\pm 1 \text{ mm}$ pour un temps de réponse de 2,5 ms $\pm 0,5 \text{ mm}$ pour un temps de réponse de 30 ms
Linéarité	$\pm 1 \text{ mm}$ pour un temps de réponse de 2,5 ms $\pm 0,5 \text{ mm}$ pour un temps de réponse de 30 ms
Dérive de température	0,02%/°C
Temps de réponse	2,5 ms/30 ms (ajustable)
Matériaux	
boîtier	ABS/Polycarbonate
mode de protection	IEC IP67
Température ambiante adm.	-20...+60 °C
Câble de raccordement	2 m, PVC, 5 x 0.34 mm ²
Connecteur	5-broches M12 x 1

VISUALISATIONS PAR LED

Apprentissage/ Sorties (jaune/rouge)

Jaune allumée	Cible à l'intérieur des limites de la fenêtre
Éteinte	Cible à l'extérieur des limites de la fenêtre
Rouge allumée	Mode apprentissage

Alimentation/signal

Verte allumée	Le détecteur fonctionne correctement
Rouge allumée	Signal marginal ou cible en dehors de la zone de détection
Éteinte	Alimentation éteinte

ACCESSOIRES

Equerres de montage

SMB18A	34 702 00	équerre de montage 90°
SMB18SF	30 525 19	équerre de montage avec écrou pivotant
SMB18UR	30 525 17	équerre de montage universelle

Connecteurs

MQDEC2-506	30 608 10	connecteur femelle, 5-broches M12 x 1 droit
MQDEC2-506RA	30 608 13	connecteur femelle, 5-broches M12 x 1 coudé

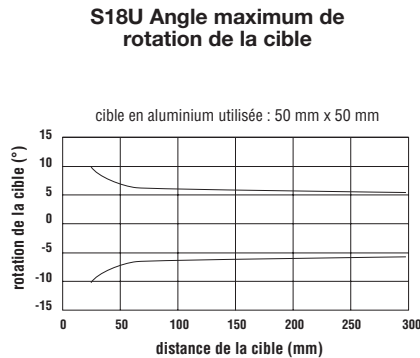
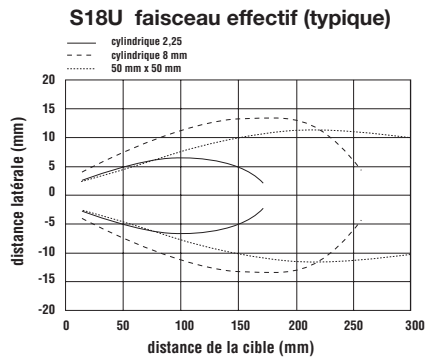
Détecteurs ultrasoniques

U-Gage™ Série S18U




à sortie analogique

Type	Fenêtre de détection (mm)	Temps de réponse (ms)	Connexion	N° d'identité
S18UUA	30...300	2,5/30	câble	30 026 99
S18UUAQ	30...300	2,5/30	connecteur	30 027 00
S18UIA	30...300	2,5/30	câble	30 027 02
S18UIAQ	30...300	2,5/30	connecteur	30 027 03
S18UUAR	30...300	2,5/30	câble	30 027 05
S18UUARQ	30...300	2,5/30	connecteur	30 027 06
S18UIAR	30...300	2,5/30	câble	30 0 27 08
S18UIARQ	30...300	2,5/30	connecteur	30 027 09

Courbes de réponse



Programmation des limites Minimale et Maximale

	Bouton-poussoir	Résultat
Mode Programmation	<ul style="list-style-type: none"> Appuyer et maintenir le bouton-poussoir  	LED de sortie: Rouge allumée LED d'alimentation: Verte allumée (signal correct) ou rouge allumée (pas de signal)
Apprentissage 1^{ère} limite	<ul style="list-style-type: none"> Positionner la cible sur la 1^{ère} limite 	LED d'alimentation: Verte allumée
	<ul style="list-style-type: none"> Appuyer brièvement sur le bouton-poussoir  	Apprentissage accepté (le détecteur apprend la valeur 0VDC ou 4mA) LED de sortie: Rouge clignotante Apprentissage refusé LED de sortie: Rouge allumée
Apprentissage 2^{ème} limite	<ul style="list-style-type: none"> Positionner la cible sur la 2^{ème} limite 	LED d'alimentation: Verte allumée
	<ul style="list-style-type: none"> Appuyer brièvement sur le bouton-poussoir  	Apprentissage accepté (le détecteur apprend la valeur 10VDC ou 20mA) LED de sortie: Jaune ou éteinte Apprentissage refusé LED de sortie: Rouge clignotante

Remarques générales :

La fonction fenêtre automatique est utilisée pour apprendre un seuil de détection centré à l'intérieur d'une zone fixe (zone de 100 mm centré sur le seuil de détection). Cette procédure centre la sortie analogique sur le seuil de détection appris à approximativement 5VDC ou 20mA. Se référer au manuel d'instructions pour de plus amples informations.

Les boutons-poussoirs peuvent être désactivés afin d'éviter toutes manipulations involontaires.

L'apprentissage peut aussi être effectué à distance par l'intermédiaire d'un fil. Se référer au manuel d'instructions pour de plus amples informations.

Le détecteur S18u peut être programmé pour délivrer une pente positive ou une pente négative suivant la limite apprise en premier.

Sous réserve d'erreurs ou de modifications • Edition 04.03 • P/N FD137



ATTENTION! Les détecteurs décrits dans cette notice ne disposent pas de dispositifs nécessaires pour pouvoir être utilisés dans des applications de protection de personnes. Une panne du détecteur ou un mauvais fonctionnement peut entraîner l'activation ou la désactivation de la sortie. Ces produits ne doivent pas être utilisés comme système de détection dans une application de sécurité de personnes.