



XS26-2

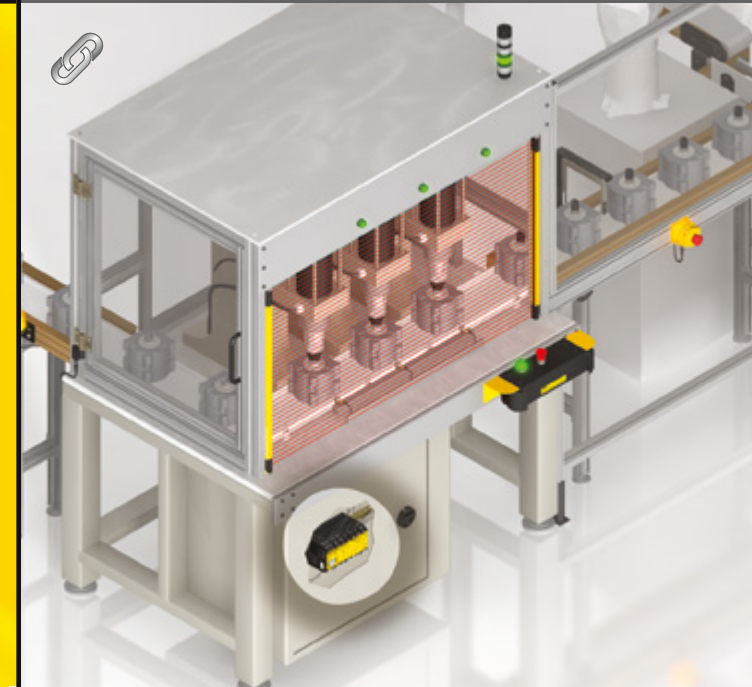
Geniřletilebilir Akıllı Emniyet Rolesi

XS26-2 Geniřletilebilir Akıllı Emniyet Rolesi: **Geniřletilebilir makina emniyeti uygulamaları artık daha kolay.**

- Otomasyon sisteminin deęiřmesiyle ve buyumesiyle sekiz adete kadar I/O modulu eklenebilir
- Uygulamana uygun olarak seilebilecek altı farklı tipteki geniřletme modulu sayesinde ihtiyacınız olan input/output tipleri sisteminize eklenebilir
- Yeniliki arayz programı sayesinde canlı olarak hangi inputun aktif olduęu ve output'ların

durumu izlenebilir. Bu zellięiyle programlama sırasında program akıřı kolay řekilde takip edilebileceęi gibi arıza durumunda arızanın takibi olduka kolay olacaktır

- Son derece kolay řekilde programlanabilir olması sayesinde kapsamlı makina emniyeti uygulamaları dahi dakikalar iinde tamamlanabilir

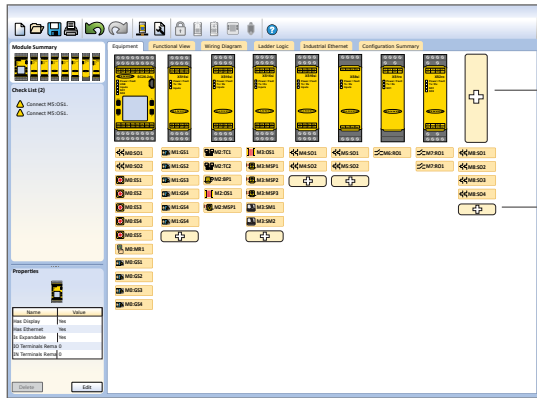




Genişletilebilir makina emniyeti uygulamaları artık daha kolay

Sisteminizi Kurun ve Uygun Donanımı Seçin

Donanımsal Yerleşim



Modülleri ekleyin

Emniyet cihazlarını ekleyin

bannerengineering.com/xs26-2'yi ziyaret ederek hemen ücretsiz yazılımı indirin ve sisteminizi emniyetli hale getirin



Ethernet Portu

Micro USB Portu

Durum LED'leri

Dahili Butonlarla Menüler Arasında Geçiş

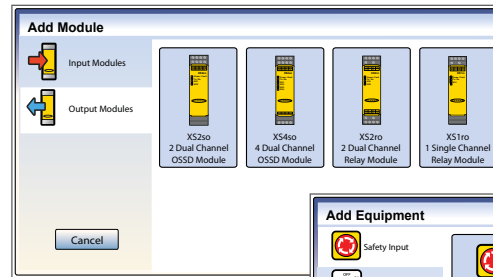
Ekran

Ana Ünite (LCD'li ve ethernet'li model gösterilmiştir)

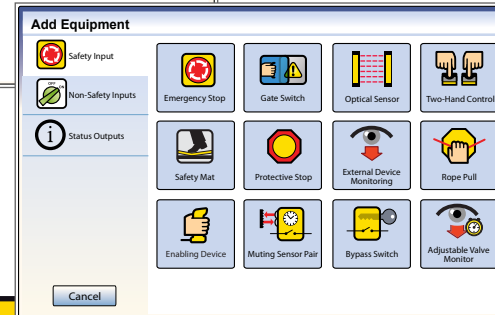
Genişletme Modülleri

- Her sisteme sekiz adete kadar genişletme modülü eklenebilir
- Altı farklı modül tipi

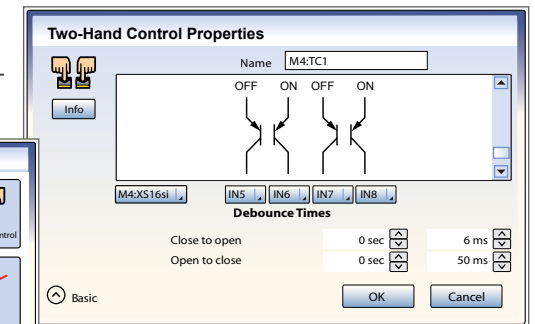
1. 8 adete kadar I/O modülü ekleyebilirsiniz



2. Emniyet cihazlarını ekleyin



3. Emniyet cihazlarının özelliklerini belirleyin

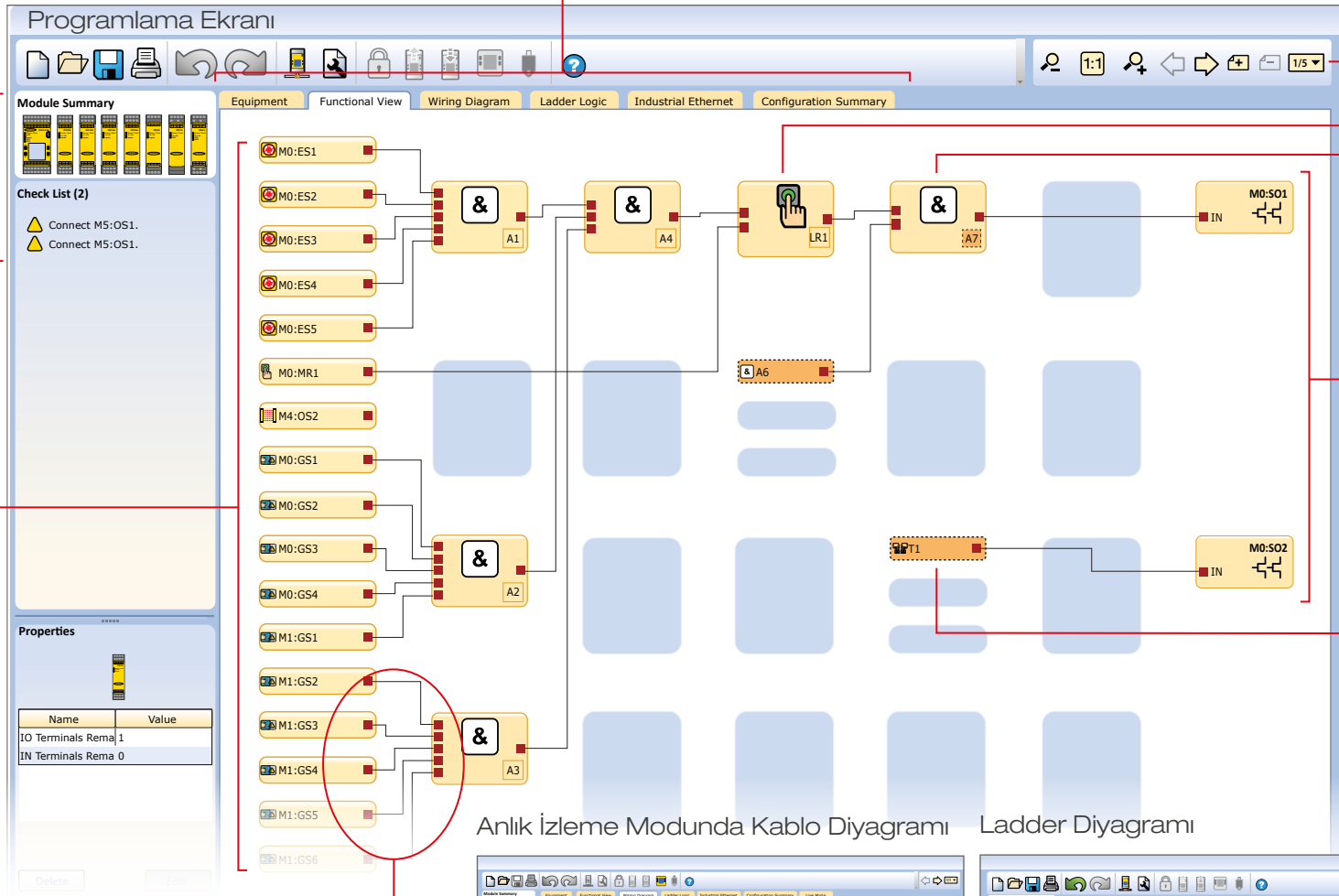


Emniyet Sisteminizi Dakikalar İçinde Tamamlayın

Kullanılan Modüllerin
Özeti ve Uyarılar

Input'lar

Sürükle Bırak Yöntemiyle
Yapılan Kolay Bağlantılar



Programınızı Farklı Açılardan
İncelemenizi Sağlayan Menüler

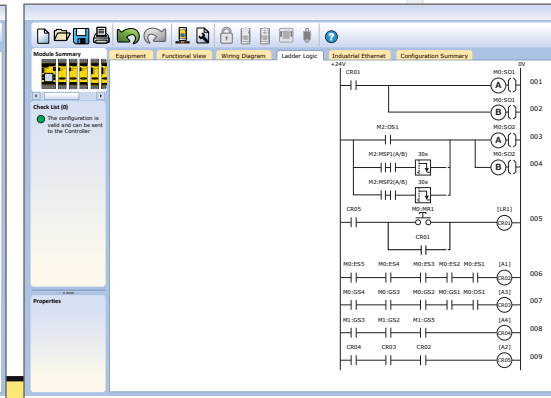
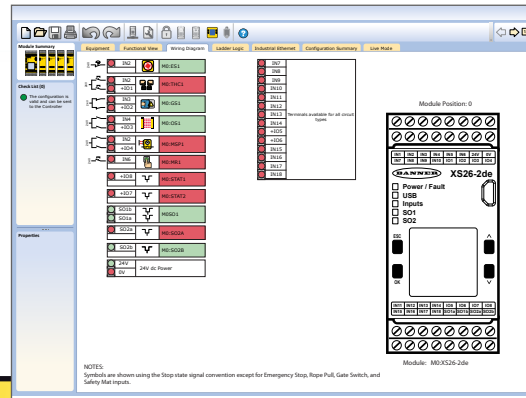
Programlama Ekranının Kaçınıcı
Sayfasında Olduğunu Gösterir

Fonksiyon Bloğu
Mantık Bloğu

Output'lar

Sayfalar Arası Referanslama

Anlık İzleme Modunda Kablo Diyagramı Ladder Diyagramı





Genişletilebilir makina emniyeti uygulamaları artık daha kolay

Hemen Sipariş Edin



XS26-2

Ana Ünite

(500 mA emniyet output akımı)



XS26-2d

LCD'li

Ana Ünite



XS26-2e

Ethernet'li

Ana Ünite



XS26-2de

LCD ve Ethernet'li

Ana Ünite



XS16si

16'li emniyet input'u – 4'ü durum (status) output olarak değiştirilebilir



XS8si

8'li emniyet input'u – 2'si durum (status) output olarak değiştirilebilir



XS2so

2'li redundant solid state özellikli emniyet output'u (750 mA)



XS4so

4'lü redundant solid state özellikli emniyet output'u (500 mA)



XS1ro

1 adet redundant röleli emniyet output'u (6 A)



XS2ro

2'li redundant röleli emniyet output'u (6 A)

Model*	Açıklama	Gövde Boyutu	Input/Değiştirilebilirlik	Emniyet Output'ları	Emniyet Sınıfı
XS26-2, e, d & de	Programlanabilir Röle	45 mm	26/8	2 Çift PNP 0,5 A @ 24 V dc	Cat. 4, PL e (EN ISO 13849) SIL CL 3 (IEC 62061, IEC 610508)
XS8si	Emniyet Input Modülü	22,5 mm	8/2	/	
XS16si	Emniyet Input Modülü	22,5 mm	16/4	/	
XS2so	Emniyet Output Modülü	22,5 mm	/	2 Çift PNP 0,75 A @ 24 V dc	
XS4so	Emniyet Output Modülü	22,5 mm	/	4 Çift PNP 0,5 A @ 24 V dc	
XS1ro	Emniyet Röle Output Modülü	22,5 mm	/	2 NO: 6 A 250 V ac/dc – 1 NC: 2,5 A 150 V ac/dc	
XS2ro	Emniyet Röle Output Modülü	22,5 mm	/	4 NO: 6 A 250 V ac/dc – 2 NC: 2,5 A 150 V ac/dc	

* Modeller 24V dc (+/- 20%) besleme gerilimiyle çalışır

Aksesuarlar

bannerengineering.com/xs26-2'yi ziyaret ederek hemen ücretsiz yazılımı indirin ve sisternizi emniyetli hale getirin



SC-XM2
Hafıza Kartı



SC-XMP2
Programlama Kiti



SC-TC2
Yaylı Klemens Seti



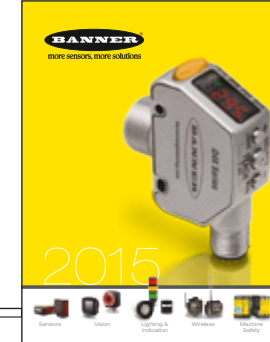
SC-USB2
USB Kablosu



Geniřletilebilir makina emniyeti uygulamaları artık daha kolay

Diđer Satıř Araçları

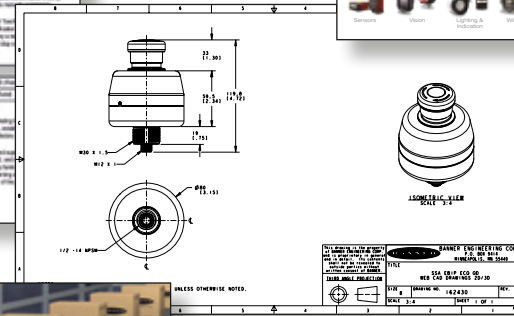
Data sheet'e ulaşın



Katalođa ulaşın



Banner websitesine ulaşın



CAD dosyaların ulaşın



Videolara ulaşın

